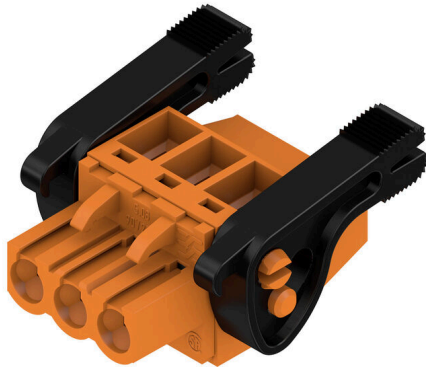


BLZP 5.08HC/03/90LR SN OR BX

Weidmüller Interface GmbH & Co. KG
 Klingenbergstraße 26
 D-32758 Detmold
 Germany

www.weidmueller.com

Illustrazione del prodotto

Connettori femmina con collegamento con staffa di serraggio per il collegamento di fili con conduttore angolato a destra (90° o 270°). I connettori femmina dispongono di uno spazio per la siglatura e sono codificabili. Fissaggio per mezzo di flangia o barretta di sgancio. Dispongono anche di una vite più/meno integrata, a protezione contro un errato innesto del cavo, e sono consegnati con le staffe di serraggio aperte. HC = High Current (a corrente forte).

Dati generali per l'ordinazione

| | |
|--------------------|---|
| Versione | Connettore per circuito stampato, Connettore femmina, 5.08 mm, Numero di poli: 3, 90°, Collegamento a vite, Campo di sezioni, max.: 4 mm ² , Box |
| N. d'ordine | 1087260000 |
| Tipo | BLZP 5.08HC/03/90LR SN OR BX |
| GTIN (EAN) | 4032248853939 |
| CPZ | 72 Pieza |
| Parametri prodotto | IEC: 400 V / 23 A / 0.2 - 4 mm ² UL: 300 V / 20 A / AWG 26 - AWG 12 |
| Imballaggio | Box |

BLZP 5.08HC/03/90LR SN OR BX

Weidmüller Interface GmbH & Co. KG

Klingenbergstraße 26

D-32758 Detmold

Germany

www.weidmueller.com

Dati tecnici

Omologazioni

Omologazioni



ROHS Conforme

UL File Number Search [Sito web UL](#)

N° certificato (cURus) E60693

Dimensioni e pesi

| | | | |
|---------------------|----------|----------------------|-------------|
| Profondità | 29.5 mm | Profondità (pollici) | 1.1614 inch |
| Posizione verticale | 17.7 mm | Altezza (pollici) | 0.6968 inch |
| Larghezza | 25.06 mm | Larghezza (pollici) | 0.9866 inch |
| Peso netto | 6.68 g | | |

Conformità ambientale del prodotto

| | | | |
|--------------------------------|-----------------------------|------------------|--|
| Stato conformità RoHS | Conforme senza esenzione | | |
| REACH SVHC | No SVHC superiori a 0,1 wt% | | |
| Impronta carbonica di prodotto | Dalla culla al cancello | 0,196 kg CO2 eq. | |

Parametri del sistema

| | | | |
|---|--|---------------------|----------------------------|
| Famiglia prodotti | OMNIMATE Signal - Serie BL/SL 5.08 | | |
| Tipo di collegamento | Collegamento al campo | | |
| Tecnica di collegamento cavi | Collegamento a vite | | |
| Passo in mm (P) | 5.08 mm | | |
| Passo in pollici (P) | 0.200 " | | |
| Direzione d'uscita del conduttore | 90° | | |
| Numero di poli | 3 | | |
| L1 in mm | 10.16 mm | | |
| L1 in pollici | 0.400 " | | |
| quantità di file | 1 | | |
| Numero di serie di poli | 1 | | |
| Sezione di dimensionamento | 4 mm ² | | |
| Protezione da contatto accidentale DIN VDE 57 106 | sicurezza per le dita | | |
| Protezione da contatto accidentale secondo DIN VDE 0470 | IP 20 innestato / IP 10 non innestato | | |
| Grado di protezione | IP20 | | |
| Resistenza di passaggio | ≤5 mΩ | | |
| Codificabile | Sì | | |
| Lunghezza di spellatura | 7 mm | | |
| Vite di serraggio | M 2,5 | | |
| Lama cacciavite | 0,6 x 3,5, PH 1, PZ 1 | | |
| Lama cacciavite norma | DIN 5264, ISO 8764/2-PH, ISO 8764/2-PZ | | |
| Cicli di inserimento | 25 | | |
| Forza di innesto/polo, max. | 10 N | | |
| Forza d'estrazione/polo, max. | 9 N | | |
| Coppia di serraggio | Tipo di coppia | Collegamento cavo | |
| | Informazioni sull'utilizzo | Coppia di serraggio | min. 0.4 Nm max. 0.5 Nm |

BLZP 5.08HC/03/90LR SN OR BX

Weidmüller Interface GmbH & Co. KG
 Klingenbergstraße 26
 D-32758 Detmold
 Germany

www.weidmueller.com

Dati tecnici

Dati del materiale

| | | | |
|--|----------|--|----------------------------|
| Materiale isolante | PBT | Colori | arancione |
| Tabella dei colori (simile) | RAL 2000 | Gruppo materiali isolanti | Illa |
| Comparative Tracking Index (CTI) | ≥ 200 | Moisture Level (MSL) | |
| Classe d'infiammabilità UL 94 | V-0 | Materiale dei contatti | Lega in rame |
| Superficie dei contatti | stagnato | Struttura a strati del connettore maschio | 4...8 µm Sn hot-dip tinned |
| Temperatura di magazzinaggio, min. | -40 °C | Temperatura di magazzinaggio, max. | 70 °C |
| Temperatura d'esercizio, min. | -50 °C | Temperatura d'esercizio, max. | 100 °C |
| Campo della temperatura di montaggio, min. | -25 °C | Campo della temperatura di montaggio, max. | 100 °C |

Conduttori adatti al collegamento

| | | | | |
|---|--|---|-----------------------------|--|
| Campo di sezioni, min. | 0.13 mm ² | | | |
| Campo di sezioni, max. | 4 mm ² | | | |
| Sezione di collegamento cavo AWG, min. | AWG 30 | | | |
| Sezione di collegamento cavo AWG, max. | AWG 12 | | | |
| rigido, min. H05(07) V-U | 0.2 mm ² | | | |
| rigido, max. H05(07) V-U | 4 mm ² | | | |
| Flessibile, min. H05(07) V-K | 0.2 mm ² | | | |
| Flessibile, max. H05(07) V-K | 4 mm ² | | | |
| con terminale AEH con collare DIN 46 228/4, min. | 0.2 mm ² | | | |
| con terminale AEH con collare DIN 46 228/4, max. | 2.5 mm ² | | | |
| con terminale, DIN 46228 pt 1, min. | 0.2 mm ² | | | |
| con terminale a norma DIN 46 228/1, max. | 4 mm ² | | | |
| Calibro a tampone secondo EN 60999 a 2,8 mm x 2,4 mm x b; ø | | | | |
| Conduttore innestabile | Sezione trasversale per il collegamento del conduttore | nominale | 0.5 mm ² | |
| | terminale | Lunghezza di spellatura | nominale 6 mm | |
| | | Terminale consigliato | H0,5/6 | |
| | | Lunghezza di spellatura | nominale 8 mm | |
| | | Terminale consigliato | H0,5/12 OR | |
| | Sezione trasversale per il collegamento del conduttore | nominale | 1 mm ² | |
| | terminale | Lunghezza di spellatura | nominale 6 mm | |
| | | Terminale consigliato | H1,0/6 | |
| | Sezione trasversale per il collegamento del conduttore | nominale | 1.5 mm ² | |
| | terminale | Lunghezza di spellatura | nominale 7 mm | |
| | | Terminale consigliato | H1,5/7 | |
| | Sezione trasversale per il collegamento del conduttore | nominale | 2.5 mm ² | |
| | terminale | Lunghezza di spellatura | nominale 7 mm | |
| | | Terminale consigliato | H2,5/7 | |
| | | Lunghezza di spellatura | nominale 10 mm | |
| | | Terminale consigliato | H2,5/15D BL | |
| | Testo di riferimento | Il diametro esterno del collare isolante non dovrebbe essere più largo del passo (P). La lunghezza dei terminali deve essere scelta a seconda del prodotto e della tensione nominale. | | |

Dati tecnici
Dati di dimensionamento secondo IEC

| | | | |
|--|------------------|--|-------|
| Corrente di dimensionamento, numero minimo di poli (Tu=20 °C) | 23 A | Corrente di dimensionamento, numero massimo di poli (Tu=20 °C) | 18 A |
| Corrente di dimensionamento, numero minimo di poli (Tu=40 °C) | 21 A | Corrente di dimensionamento, numero massimo di poli (Tu = 40°C) | 16 A |
| Tensione di dimensionamento con classe di sovratensione/grado di lordura II/2 | 400 V | Tensione di dimensionamento con classe di sovratensione/grado di lordura III/2 | 320 V |
| Tensione nominale con classe di sovratensione/grado di lordura III/3 | 250 V | Tensione di dimensionamento con classe di sovratensione/grado di lordura II/2 | 4 kV |
| Tensione di dimensionamento con classe di sovratensione/grado di lordura III/2 | 4 kV | Sovratensione nominale con classe di sovratensione/grado di lordura III/3 | 4 kV |
| Portata transitoria | 3 x 1s mit 120 A | | |

Dati di dimensionamento secondo CSA

| | | | |
|--|--------|--|--|
| Istituto (CSA) | CSA | N° certificato (CSA) | 200039-1121690 |
| Tensione nominale (Gruppo B / CSA) | 300 V | Tensione nominale (Gruppo C / CSA) | 50 V |
| Tensione nominale (Gruppo D / CSA) | 300 V | Corrente nominale (Gruppo B / CSA) | 20 A |
| Corrente nominale (Gruppo D / CSA) | 20 A | Sezione di collegamento cavo AWG, min. | AWG 30 |
| Sezione di collegamento cavo AWG, max. | AWG 12 | Riferimento ai valori di omologazione | Le specifiche indicano i valori massimi, per i dettagli fare riferimento al certificato di conformità. |

Dati di dimensionamento sec. UL 1059

| | | | |
|--|--|--|--------|
| Istituto (cURus) | CURUS | N° certificato (cURus) | E60693 |
| Tensione nominale (Gruppo B / UL 1059) | 300 V | Tensione nominale (Gruppo D / UL 1059) | 300 V |
| Corrente nominale (Gruppo B / UL 1059) | 20 A | Corrente nominale (Gruppo D / UL 1059) | 10 A |
| Sezione di collegamento cavo AWG, min. | AWG 26 | Sezione di collegamento cavo AWG, max. | AWG 12 |
| Riferimento ai valori di omologazione | Le specifiche indicano i valori massimi, per i dettagli fare riferimento al certificato di conformità. | | |

Imballaggio

| | | | |
|---------------|-----------|---------------|-----------|
| Imballaggio | Box | Lunghezza VPE | 348.00 mm |
| Larghezza VPE | 138.00 mm | Altezza VPE | 34.00 mm |

Controlli sulla tipologia

| | | |
|--|-------------|--|
| Test: Durabilità delle siglature | Standard | DIN EN 61984 sezione 7.3.2 / 09.02 prendendo lo schema da DIN EN 60068-2-70 / 07.96 |
| | Test | siglatura di origine, tensione nominale, sezione di dimensionamento, tipo di materiale |
| | Valutazione | disponibile |
| | Test | robustezza |
| Test: Innesto errato (Non intercambiabilità) | Standard | DIN EN 60512-13-5 / 11.06, IEC 60512-13-5 / 02.06 |
| | Test | girato a 180° con elementi di codifica |
| | Valutazione | passato |

Dati tecnici

| | | | |
|--|---------------------------------|--|--------------------------------|
| | Test | ispezione visiva | |
| Test: Sezione bloccabile | Valutazione | passato | |
| | Standard | DIN EN 60999-1 sezione 7 e 9.1 / 12.00, DIN EN 60947-1 sezione 8.2.4.5.1 / 12.02 | |
| | Tipo di conduttore | Tipo di cavo e sezione del cavo | rigido 0,2 mm ² |
| | | Tipo di cavo e sezione del cavo | semirigido 0,2 mm ² |
| | | Tipo di cavo e sezione del cavo | rigido 2,5 mm ² |
| | | Tipo di cavo e sezione del cavo | semirigido 2,5 mm ² |
| | | Tipo di cavo e sezione del cavo | AWG 26/1 |
| Tipo di cavo e sezione del cavo | AWG 26/19 | | |
| Test per danni ai conduttori e allentamento accidentale degli stessi | Valutazione | passato | |
| | Standard | DIN EN 60999-1 sezione 9.4 / 12.00 | |
| | Requisito | 0,2 kg | |
| | Tipo di conduttore | Tipo di cavo e sezione del cavo | AWG 26/1 |
| | | Tipo di cavo e sezione del cavo | AWG 26/19 |
| | Valutazione | passato | |
| | Requisito | 0,3 kg | |
| | Tipo di conduttore | Tipo di cavo e sezione del cavo | rigido 0,5 mm ² |
| | | Tipo di cavo e sezione del cavo | semirigido 0,5 mm ² |
| | Valutazione | passato | |
| Requisito | 0,9 kg | | |
| Tipo di conduttore | Tipo di cavo e sezione del cavo | AWG 12/1 | |
| | Tipo di cavo e sezione del cavo | AWG 12/19 | |
| Test di estrazione | Valutazione | passato | |
| | Standard | DIN EN 60999-1 sezione 9.5 / 12.00 | |
| | Requisito | ≥10 N | |
| | Tipo di conduttore | Tipo di cavo e sezione del cavo | AWG 26/1 |
| | | Tipo di cavo e sezione del cavo | AWG 26/19 |
| | Valutazione | passato | |
| | Requisito | ≥20 N | |
| | Tipo di conduttore | Tipo di cavo e sezione del cavo | H05V-U0.5 |
| | | Tipo di cavo e sezione del cavo | H05V-K0.5 |
| | Valutazione | passato | |
| | Requisito | ≥60 N | |
| | Tipo di conduttore | Tipo di cavo e sezione del cavo | H07V-U4.0 |
| | | Tipo di cavo e sezione del cavo | H07V-K4.0 |
| Tipo di cavo e sezione del cavo | | AWG 12/1 | |
| Tipo di cavo e sezione del cavo | | AWG 12/19 | |
| Valutazione | passato | | |

Dati tecnici

Nota importante

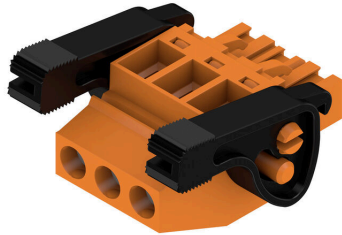
| | |
|----------------|---|
| Conformità IPC | Conformità: i prodotti sono sviluppati, prodotti e forniti secondo standard e normative internazionali riconosciuti, sono conformi alle caratteristiche indicate nel foglio dati e soddisfano le caratteristiche decorative in accordo con IPC-A-610 "Classe 2". Ulteriori richieste relative al prodotto potranno essere valutate su richiesta. |
| Note | <ul style="list-style-type: none"> • Additional variants on request • Gold-plated contact surfaces on request • Rated current related to rated cross-section & min. No. of poles. • Wire end ferrule without plastic collar to DIN 46228/1 • Wire end ferrule with plastic collar to DIN 46228/4 • P on drawing = pitch • Rated data refer only to the component itself. Clearance and creepage distances to other components are to be designed in accordance with the relevant application standards. • In accordance with IEC 61984, OMNIMATE-connectors are connectors without breaking capacity (COC). During designated use, connectors are not allowed to be engaged or disengaged when live or under load • Long term storage of the product with average temperature of 50 °C and maximum humidity 70%, 36 months |

Classificazioni

| | | | |
|-------------|-------------|-------------|-------------|
| ETIM 8.0 | EC002638 | ETIM 9.0 | EC002638 |
| ETIM 10.0 | EC002638 | ECLASS 14.0 | 27-46-02-02 |
| ECLASS 15.0 | 27-46-02-02 | | |

Disegni

Illustrazione del prodotto



Dimensional drawing



Vantaggi del prodotto



Self-locking Immediately on plugging in

Vantaggi del prodotto



Gentle unlocking Low mechanical stress

BLZP 5.08HC/03/90LR SN OR BX

Weidmüller Interface GmbH & Co. KG
Klingenbergstraße 26
D-32758 Detmold
Germany

www.weidmueller.com

Accessori

Elementi di codifica



Collegare solo ciò che deve essere collegato: il collegamento giusto nel punto giusto.

Gli elementi di codifica e i dispositivi di bloccaggio assegnano chiaramente gli elementi di collegamento durante il processo di fabbricazione e il funzionamento. Gli elementi di codifica e i dispositivi di bloccaggio vengono inseriti prima dell'assemblaggio o durante la fase di assemblaggio cavi. L'alternativa Weidmüller: configurare online con l'ausilio del configuratore di varianti per precodificare il materiale prima della consegna.

Un equipaggiamento errato sul circuito stampato, nonché un errato inserimento di elementi di collegamento ora sono esclusi.

Il vantaggio: nessuna ricerca degli errori durante la produzione e nessun errore durante l'uso da parte dell'utilizzatore.

Dati generali per l'ordinazione

| | | |
|-------------|----------------------------|--|
| Tipo | BLZ/SL KO OR BX | Versione |
| N. d'ordine | 1573010000 | Connettore per circuito stampato, Accessori, Elemento di codifica, |
| GTIN (EAN) | 4008190048396 | arancione, Numero di poli: 1 |
| CPZ | 100 ST | |
| Tipo | BLZ/SL KO BK BX | Versione |
| N. d'ordine | 1545710000 | Connettore per circuito stampato, Accessori, Elemento di codifica, |
| GTIN (EAN) | 4008190087142 | nero, Numero di poli: 1 |
| CPZ | 50 ST | |

Cacciavite a lama



Cacciaviti a lama tonda, SD DIN 5265, ISO 2380/2, innesto femmina secondo DIN 5264, ISO 2380/1, punta Chrom Top, impugnatura SoftFinish

Dati generali per l'ordinazione

| | | |
|-------------|----------------------------|---|
| Tipo | SDS 0.6X3.5X100 | Versione |
| N. d'ordine | 2749340000 | Cacciavite, Larghezza della lama (B): 3.5 mm, Lunghezza della lama: |
| GTIN (EAN) | 4050118895568 | 100 mm, Spessore della lama (A): 0.6 mm |
| CPZ | 1 ST | |
| Tipo | SDIS 0.6X3.5X100 | Versione |
| N. d'ordine | 2749810000 | Cacciavite, Larghezza della lama (B): 3.5 mm, Lunghezza della lama: |
| GTIN (EAN) | 4050118897012 | 100 mm, Spessore della lama (A): 0.6 mm |
| CPZ | 1 ST | |

BLZP 5.08HC/03/90LR SN OR BX

Weidmüller Interface GmbH & Co. KG
 Klingenbergstraße 26
 D-32758 Detmold
 Germany

www.weidmueller.com

Accessori

Cacciavite a croce, tipo Phillips



Cacciavite con intaglio a croce, tipo Phillips, SDK PH DIN 5262, ISO 8764/2-PH, innesto femmina secondo ISO 8764-PH, punta Chrom Top, impugnatura SoftFinish

Dati generali per l'ordinazione

| | | | |
|-------------|----------------------------|---|--|
| Tipo | SDK PH1 X 80 | Versione | |
| N. d'ordine | 2749410000 | Cacciavite, Larghezza della lama (B): 4.5 mm, 80 mm, Spessore della | |
| GTIN (EAN) | 4050118895636 | lama (A): 1 | |
| CPZ | 1 ST | | |

Cacciavite a croce, tipo Pozidriv



Cacciavite con intaglio a croce, tipo Pozidriv, SDK PZ DIN 5262, ISO 8764/2-PZ, innesto femmina secondo ISO 8764-PZ, punta Chrom Top, impugnatura SoftFinish

Dati generali per l'ordinazione

| | | | |
|-------------|----------------------------|--|--|
| Tipo | SDK PZ1 X 80 | Versione | |
| N. d'ordine | 2749440000 | Cacciavite, Larghezza della lama (B): 14.5 mm, 80 mm, Spessore della | |
| GTIN (EAN) | 4050118895667 | lama (A): 1 | |
| CPZ | 1 ST | | |

BLZP 5.08HC/03/90LR SN OR BX

Weidmüller Interface GmbH & Co. KG
Klingenbergstraße 26
D-32758 Detmold
Germany

www.weidmueller.com

Controprezzi

SL 5.08HC/180F



Strisce di connettori maschio in plastica rinforzata con fibra di vetro con uscita per il conduttore diritta, ottimizzate per il processo di saldatura ad onda. La variante con flangia (F) può essere avvitata nel rispettivo contatore o nel circuito stampato. Grazie all'impiego della flangia a saldare (LF) non è necessario alcun ulteriore avvitamento al circuito stampato. In questo modo i punti di saldatura sono protetti contro le sollecitazioni meccaniche. Tutte le strisce di connettori maschio possono essere codificate manualmente oppure essere ordinate già precodificate. HC = High Current (a corrente forte).

Dati generali per l'ordinazione

| | | |
|-------------|----------------------------|---|
| Tipo | SL 5.08HC/03/180F 3.2SN... | Versione |
| N. d'ordine | 1148520000 | Connettore per circuito stampato, Connettore maschio, Flangia, |
| GTIN (EAN) | 4032248932429 | Collegamento a saldare THT, 5.08 mm, Numero di poli: 3, 180°, |
| CPZ | 72 ST | Lunghezza spina a saldare (l): 3.2 mm, stagnato, nero, Box |
| Tipo | SL 5.08HC/03/180F 3.2SN... | Versione |
| N. d'ordine | 1147170000 | Connettore per circuito stampato, Connettore maschio, Flangia, |
| GTIN (EAN) | 4032248930906 | Collegamento a saldare THT, 5.08 mm, Numero di poli: 3, 180°, |
| CPZ | 72 ST | Lunghezza spina a saldare (l): 3.2 mm, stagnato, arancione, Box |

SL 5.08HC/180LF



Strisce di connettori maschio in plastica rinforzata con fibra di vetro con uscita per il conduttore diritta, ottimizzate per il processo di saldatura ad onda. La variante con flangia (F) può essere avvitata nel rispettivo contatore o nel circuito stampato. Grazie all'impiego della flangia a saldare (LF) non è necessario alcun ulteriore avvitamento al circuito stampato. In questo modo i punti di saldatura sono protetti contro le sollecitazioni meccaniche. Tutte le strisce di connettori maschio possono essere codificate manualmente oppure essere ordinate già precodificate. HC = High Current (a corrente forte).

Dati generali per l'ordinazione

| | | |
|-------------|----------------------------|---|
| Tipo | SL 5.08HC/03/180LF 3.2S... | Versione |
| N. d'ordine | 1149250000 | Connettore per circuito stampato, Connettore maschio, Flangia a |
| GTIN (EAN) | 4032248932207 | saldare, Collegamento a saldare THT, 5.08 mm, Numero di poli: 3, |
| CPZ | 72 ST | 180°, Lunghezza spina a saldare (l): 3.2 mm, stagnato, nero, Box |
| Tipo | SL 5.08HC/03/180LF 3.2S... | Versione |
| N. d'ordine | 1147920000 | Connettore per circuito stampato, Connettore maschio, Flangia a |
| GTIN (EAN) | 4032248931705 | saldare, Collegamento a saldare THT, 5.08 mm, Numero di poli: 3, |
| CPZ | 72 ST | 180°, Lunghezza spina a saldare (l): 3.2 mm, stagnato, arancione, Box |

BLZP 5.08HC/03/90LR SN OR BX

Weidmüller Interface GmbH & Co. KG
Klingenbergstraße 26
D-32758 Detmold
Germany

www.weidmueller.com

Controp pezzi

SL 5.08HC/90F



Connettori maschio in plastica rinforzata con fibra di vetro con uscita per il conduttore a 90°, ottimizzati per il processo di saldatura ad onda. La variante con flangia (F) può essere avvitata nel rispettivo contatore o nel circuito stampato. Grazie all'impiego della flangia a saldare (LF) non è necessario alcun ulteriore avvitamento al circuito stampato. In questo modo i punti di saldatura sono protetti contro le sollecitazioni meccaniche. Tutte le strisce di connettori maschio possono essere codificate manualmente oppure essere ordinate già precodificate. HC = High Current (a corrente forte).

Dati generali per l'ordinazione

| | | |
|-------------|----------------------------|---|
| Tipo | SL 5.08HC/03/90F 3.2SN ... | Versione |
| N. d'ordine | 1150100000 | Connettore per circuito stampato, Connettore maschio, Flangia, |
| GTIN (EAN) | 4032248936298 | Collegamento a saldare THT, 5.08 mm, Numero di poli: 3, 90°, |
| CPZ | 72 ST | Lunghezza spina a saldare (l): 3.2 mm, stagnato, nero, Box |
| Tipo | SL 5.08HC/03/90F 3.2SN ... | Versione |
| N. d'ordine | 1148640000 | Connettore per circuito stampato, Connettore maschio, Flangia, |
| GTIN (EAN) | 4032248935987 | Collegamento a saldare THT, 5.08 mm, Numero di poli: 3, 90°, |
| CPZ | 72 ST | Lunghezza spina a saldare (l): 3.2 mm, stagnato, arancione, Box |

SL 5.08HC/90LF



Connettori maschio in plastica rinforzata con fibra di vetro con uscita per il conduttore a 90°, ottimizzati per il processo di saldatura ad onda. La variante con flangia (F) può essere avvitata nel rispettivo contatore o nel circuito stampato. Grazie all'impiego della flangia a saldare (LF) non è necessario alcun ulteriore avvitamento al circuito stampato. In questo modo i punti di saldatura sono protetti contro le sollecitazioni meccaniche. Tutte le strisce di connettori maschio possono essere codificate manualmente oppure essere ordinate già precodificate. HC = High Current (a corrente forte).

Dati generali per l'ordinazione

| | | |
|-------------|----------------------------|--|
| Tipo | SL 5.08HC/03/90LF 3.2SN... | Versione |
| N. d'ordine | 1150350000 | Connettore per circuito stampato, Connettore maschio, Flangia a |
| GTIN (EAN) | 4032248937431 | saldare, Collegamento a saldare THT, 5.08 mm, Numero di poli: 3, |
| CPZ | 72 ST | 90°, Lunghezza spina a saldare (l): 3.2 mm, stagnato, nero, Box |
| Tipo | SL 5.08HC/03/90LF 3.2SN... | Versione |
| N. d'ordine | 1149410000 | Connettore per circuito stampato, Connettore maschio, Flangia a |
| GTIN (EAN) | 4032248936700 | saldare, Collegamento a saldare THT, 5.08 mm, Numero di poli: 3, |
| CPZ | 72 ST | 90°, Lunghezza spina a saldare (l): 3.2 mm, stagnato, arancione, Box |

BLZP 5.08HC/03/90LR SN OR BX

Weidmüller Interface GmbH & Co. KG
Klingenbergstraße 26
D-32758 Detmold
Germany

www.weidmueller.com

Contropezzi

SL-SMT 5.08/180F Box



Striscia di connettori maschio resistenti alle alte temperature, in confezione Box o Tape. Su Tape, con codolo a saldare da 1,5 mm, ottimizzati per l'equipaggiamento automatico. Codolo a saldare da 3,2 mm, indicato per saldatura reflow e a onda. Le strisce di connettori maschio presentano uno spazio per la siglatura e sono codificabili. HC = High Current (a corrente forte).

Dati generali per l'ordinazione

| | | |
|-------------|----------------------------|---|
| Tipo | SL-SMT 5.08HC/03/180F 3... | Versione |
| N. d'ordine | 182060000 | Connettore per circuito stampato, Connettore maschio, Flangia, |
| GTIN (EAN) | 4032248316564 | Collegamento a saldare THT/THR, 5.08 mm, Numero di poli: 3, 180°, |
| CPZ | 72 ST | Lunghezza spina a saldare (l): 3.2 mm, stagnato, nero, Box |

SL-SMT 5.08/180LF Box



Striscia di connettori maschio resistenti alle alte temperature, in confezione Box o Tape. Su Tape, con codolo a saldare da 1,5 mm, ottimizzati per l'equipaggiamento automatico. Codolo a saldare da 3,2 mm, indicato per saldatura reflow e a onda. Le strisce di connettori maschio presentano uno spazio per la siglatura e sono codificabili. HC = High Current (a corrente forte).

Dati generali per l'ordinazione

| | | |
|-------------|----------------------------|---|
| Tipo | SL-SMT 5.08HC/03/180LF ... | Versione |
| N. d'ordine | 1776372001 | Connettore per circuito stampato, Connettore maschio, Flangia a saldare, Collegamento a saldare THT/THR, 5.08 mm, Numero di poli: |
| GTIN (EAN) | 4032248159154 | 3, 180°, Lunghezza spina a saldare (l): 1.5 mm, stagnato, nero, Box |
| CPZ | 72 ST | |
| Tipo | SL-SMT 5.08HC/03/180LF ... | Versione |
| N. d'ordine | 1838450000 | Connettore per circuito stampato, Connettore maschio, Flangia a saldare, Collegamento a saldare THT/THR, 5.08 mm, Numero di poli: |
| GTIN (EAN) | 4032248348510 | 3, 180°, Lunghezza spina a saldare (l): 3.2 mm, stagnato, nero, Box |
| CPZ | 72 ST | |
| Tipo | SL-SMT 5.08HC/03/180LF ... | Versione |
| N. d'ordine | 2086580000 | Connettore per circuito stampato, Connettore maschio, Flangia a saldare, Collegamento a saldare THT/THR, 5.08 mm, Numero di poli: |
| GTIN (EAN) | 4050118420517 | 3, 180°, Lunghezza spina a saldare (l): 5.5 mm, stagnato, nero, Box |
| CPZ | 144 ST | |

BLZP 5.08HC/03/90LR SN OR BX

Weidmüller Interface GmbH & Co. KG
Klingenbergstraße 26
D-32758 Detmold
Germany

www.weidmueller.com

Contropiezzi

SL-SMT 5.08/180LF Tape



Striscia di connettori maschio resistenti alle alte temperature, in confezione Box o Tape. Su Tape, con codolo a saldare da 1,5 mm, ottimizzati per l'equipaggiamento automatico. Codolo a saldare da 3,2 mm, indicato per saldatura reflow e a onda. Le strisce di connettori maschio presentano uno spazio per la siglatura e sono codificabili. HC = High Current (a corrente forte).

Dati generali per l'ordinazione

| | | |
|-------------|----------------------------|--|
| Tipo | SL-SMT 5.08HC/03/180LF ... | Versione |
| N. d'ordine | 1776374001 | Connettore per circuito stampato, Connettore maschio, Flangia a |
| GTIN (EAN) | 4032248163496 | saldare, Collegamento a saldare THT/THR, 5.08 mm, Numero di poli: |
| CPZ | 250 ST | 3, 180°, Lunghezza spina a saldare (l): 1.5 mm, stagnato, nero, Tape |

SL-SMT 5.08/270FH Box



Connettore maschio aperto, diritto, resistente alle alte temperature Imballaggio in scatola o Tape. Su Tape e con codolo a saldare da 1,5 mm, ottimizzati per l'equipaggiamento automatico. Codolo a saldare da 3,2 mm, indicato per saldatura reflow e a onda. Le strisce di connettori maschio presentano uno spazio per la siglatura e sono codificabili. HC = High Current (a corrente forte).

Dati generali per l'ordinazione

| | | |
|-------------|----------------------------|---|
| Tipo | SL-SMT 5.08HC/03/270FH ... | Versione |
| N. d'ordine | 1877210000 | Connettore per circuito stampato, Connettore maschio, Flangia a |
| GTIN (EAN) | 4032248467778 | saldare, Collegamento a saldare THT/THR, 5.08 mm, Numero di poli: |
| CPZ | 100 ST | 3, 270°, Lunghezza spina a saldare (l): 3.2 mm, stagnato, nero, Box |

SL-SMT 5.08/270FH Tape



Connettore maschio aperto, diritto, resistente alle alte temperature Imballaggio in scatola o Tape. Su Tape e con codolo a saldare da 1,5 mm, ottimizzati per l'equipaggiamento automatico. Codolo a saldare da 3,2 mm, indicato per saldatura reflow e a onda. Le strisce di connettori maschio presentano uno spazio per la siglatura e sono codificabili. HC = High Current (a corrente forte).

Dati generali per l'ordinazione

| | | |
|-------------|----------------------------|--|
| Tipo | SL-SMT 5.08HC/03/270FH ... | Versione |
| N. d'ordine | 1876930000 | Connettore per circuito stampato, Connettore maschio, Flangia a |
| GTIN (EAN) | 4032248467389 | saldare, Collegamento a saldare THT/THR, 5.08 mm, Numero di poli: |
| CPZ | 225 ST | 3, 270°, Lunghezza spina a saldare (l): 1.5 mm, stagnato, nero, Tape |

BLZP 5.08HC/03/90LR SN OR BX

Weidmüller Interface GmbH & Co. KG
Klingenbergstraße 26
D-32758 Detmold
Germany

www.weidmueller.com

Contropezzi

SL-SMT 5.08/270FL Box



Connettore maschio aperto, diritto, resistente alle alte temperature Imballaggio in scatola o Tape. Su Tape e con codolo a saldare da 1,5 mm, ottimizzati per l'equipaggiamento automatico. Codolo a saldare da 3,2 mm, indicato per saldatura reflow e a onda. Le strisce di connettori maschio presentano uno spazio per la siglatura e sono codificabili. HC = High Current (a corrente forte).

Dati generali per l'ordinazione

| | | |
|-------------|----------------------------|---|
| Tipo | SL-SMT 5.08HC/03/270FL ... | Versione |
| N. d'ordine | 1878110000 | Connettore per circuito stampato, Connettore maschio, Flangia a saldare, Collegamento a saldare THT/THR, 5.08 mm, Numero di poli: |
| GTIN (EAN) | 4032248468911 | 3, 270°, Lunghezza spina a saldare (I): 1.5 mm, stagnato, nero, Box |
| CPZ | 100 ST | |
| Tipo | SL-SMT 5.08HC/03/270FL ... | Versione |
| N. d'ordine | 1876860000 | Connettore per circuito stampato, Connettore maschio, Flangia a saldare, Collegamento a saldare THT/THR, 5.08 mm, Numero di poli: |
| GTIN (EAN) | 4032248467440 | 3, 270°, Lunghezza spina a saldare (I): 3.2 mm, stagnato, nero, Box |
| CPZ | 100 ST | |

SL-SMT 5.08/270FL Tape



Connettore maschio aperto, diritto, resistente alle alte temperature Imballaggio in scatola o Tape. Su Tape e con codolo a saldare da 1,5 mm, ottimizzati per l'equipaggiamento automatico. Codolo a saldare da 3,2 mm, indicato per saldatura reflow e a onda. Le strisce di connettori maschio presentano uno spazio per la siglatura e sono codificabili. HC = High Current (a corrente forte).

Dati generali per l'ordinazione

| | | |
|-------------|----------------------------|---|
| Tipo | SL-SMT 5.08HC/03/270FL ... | Versione |
| N. d'ordine | 1877000000 | Connettore per circuito stampato, Connettore maschio, Flangia a saldare, Collegamento a saldare THT/THR, 5.08 mm, Numero di poli: |
| GTIN (EAN) | 4032248467655 | 3, 270°, Lunghezza spina a saldare (I): 1.5 mm, stagnato, nero, Tape |
| CPZ | 350 ST | |
| Tipo | SL-SMT 5.08HC/03/270FL ... | Versione |
| N. d'ordine | 1876720000 | Connettore per circuito stampato, Connettore maschio, Flangia a saldare, Collegamento a saldare THT/THR, 5.08 mm, Numero di poli: |
| GTIN (EAN) | 4032248467235 | 3, 270°, Lunghezza spina a saldare (I): 3.2 mm, stagnato, nero, Tape |
| CPZ | 350 ST | |

BLZP 5.08HC/03/90LR SN OR BX

Weidmüller Interface GmbH & Co. KG
Klingenbergstraße 26
D-32758 Detmold
Germany

www.weidmueller.com

Controp pezzi

SL-SMT 5.08HC/90F Box



Striscia di connettori maschio resistenti alle alte temperature, in confezione Box o Tape. Su Tape, con codolo a saldare da 1,5 mm, ottimizzati per l'equipaggiamento automatico. Codolo a saldare da 3,2 mm, indicato per saldatura reflow e a onda. Le strisce di connettori maschio presentano uno spazio per la siglatura e sono codificabili. HC = High Current (a corrente forte).

Dati generali per l'ordinazione

| | | |
|-------------|----------------------------|--|
| Tipo | SL-SMT 5.08HC/03/90F 3... | Versione |
| N. d'ordine | 1837640000 | Connettore per circuito stampato, Connettore maschio, Flangia, |
| GTIN (EAN) | 4032248347452 | Collegamento a saldare THT/THR, 5.08 mm, Numero di poli: 3, 90°, |
| CPZ | 72 ST | Lunghezza spina a saldare (l): 3.2 mm, stagnato, nero, Box |

SL-SMT 5.08HC/90LF Box



Striscia di connettori maschio resistenti alle alte temperature, in confezione Box o Tape. Su Tape, con codolo a saldare da 1,5 mm, ottimizzati per l'equipaggiamento automatico. Codolo a saldare da 3,2 mm, indicato per saldatura reflow e a onda. Le strisce di connettori maschio presentano uno spazio per la siglatura e sono codificabili. HC = High Current (a corrente forte).

Dati generali per l'ordinazione

| | | |
|-------------|----------------------------|---|
| Tipo | SL-SMT 5.08HC/03/90LF 1... | Versione |
| N. d'ordine | 1775242001 | Connettore per circuito stampato, Connettore maschio, Flangia a saldare, Collegamento a saldare THT/THR, 5.08 mm, Numero di poli: |
| GTIN (EAN) | 4032248157228 | 3, 90°, Lunghezza spina a saldare (l): 1.5 mm, stagnato, nero, Box |
| CPZ | 72 ST | |
| Tipo | SL-SMT 5.08HC/03/90LF 3... | Versione |
| N. d'ordine | 1780420000 | Connettore per circuito stampato, Connettore maschio, Flangia a saldare, Collegamento a saldare THT/THR, 5.08 mm, Numero di poli: |
| GTIN (EAN) | 4032248165742 | 3, 90°, Lunghezza spina a saldare (l): 3.2 mm, stagnato, nero, Box |
| CPZ | 72 ST | |

SL-SMT 5.08HC/90LF Tape



Striscia di connettori maschio resistenti alle alte temperature, in confezione Box o Tape. Su Tape, con codolo a saldare da 1,5 mm, ottimizzati per l'equipaggiamento automatico. Codolo a saldare da 3,2 mm, indicato per saldatura reflow e a onda. Le strisce di connettori maschio presentano uno spazio per la siglatura e sono codificabili. HC = High Current (a corrente forte).

BLZP 5.08HC/03/90LR SN OR BX

Weidmüller Interface GmbH & Co. KG
Klingenbergstraße 26
D-32758 Detmold
Germany

www.weidmueller.com

Contropezzi

Dati generali per l'ordinazione

| | | |
|-------------|----------------------------|---|
| Tipo | SL-SMT 5.08HC/03/90LF 1... | Versione |
| N. d'ordine | 1775244001 | Connettore per circuito stampato, Connettore maschio, Flangia a |
| GTIN (EAN) | 4032248167791 | saldare, Collegamento a saldare THT/THR, 5.08 mm, Numero di poli: |
| CPZ | 350 ST | 3, 90°, Lunghezza spina a saldare (l): 1.5 mm, stagnato, nero, Tape |

SLDV-THR 5.08/180F



Connettore maschio resistente alle alte temperature, su due piani, sfalsato lateralmente, con flangia ovvero flangia a saldare. Lunghezza codolo 1,5 mm adatto per applicazioni di saldatura Reflow. Codolo di 3,2 mm adatto a saldature ad onda e Reflow. I connettori presentano uno spazio per la siglatura e possono essere codificati.

Dati generali per l'ordinazione

| | | |
|-------------|----------------------------|---|
| Tipo | SLDV-THR 5.08/06/180F 1... | Versione |
| N. d'ordine | 1828900000 | Connettore per circuito stampato, Connettore maschio, Flangia, |
| GTIN (EAN) | 4032248335596 | Collegamento a saldare THT/THR, 5.08 mm, Numero di poli: 6, 180°, |
| CPZ | 44 ST | Lunghezza spina a saldare (l): 1.5 mm, stagnato, nero, Box |
| Tipo | SLDV-THR 5.08/06/180F 3... | Versione |
| N. d'ordine | 1828780000 | Connettore per circuito stampato, Connettore maschio, Flangia, |
| GTIN (EAN) | 4032248335466 | Collegamento a saldare THT/THR, 5.08 mm, Numero di poli: 6, 180°, |
| CPZ | 44 ST | Lunghezza spina a saldare (l): 3.2 mm, stagnato, nero, Box |

SLDV-THR 5.08/180FLF



Connettore maschio resistente alle alte temperature, su due piani, sfalsato lateralmente, con flangia ovvero flangia a saldare. Lunghezza codolo 1,5 mm adatto per applicazioni di saldatura Reflow. Codolo di 3,2 mm adatto a saldature ad onda e Reflow. I connettori presentano uno spazio per la siglatura e possono essere codificati.

Dati generali per l'ordinazione

| | | |
|-------------|----------------------------|---|
| Tipo | SLDV-THR 5.08/06/180FLF... | Versione |
| N. d'ordine | 1829020000 | Connettore per circuito stampato, Connettore maschio, Flangia / |
| GTIN (EAN) | 4032248335718 | Flangia a saldare, Collegamento a saldare THT/THR, 5.08 mm, |
| CPZ | 44 ST | Numero di poli: 6, 180°, Lunghezza spina a saldare (l): 3.2 mm, stagnato, nero, Box |