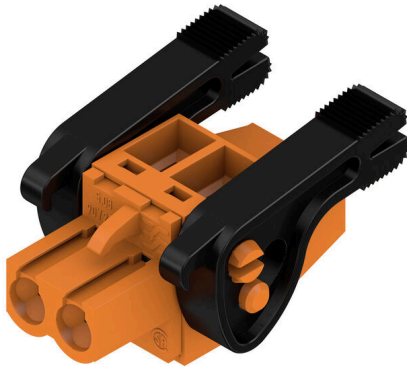


**BLZP 5.08HC/02/90LR SN OR BX**

**Weidmüller Interface GmbH & Co. KG**  
 Klingenbergstraße 26  
 D-32758 Detmold  
 Germany

www.weidmueller.com

**Illustrazione del prodotto**

Connettori femmina con collegamento con staffa di serraggio per il collegamento di fili con conduttore angolato a destra (90° o 270°). I connettori femmina dispongono di uno spazio per la siglatura e sono codificabili. Fissaggio per mezzo di flangia o barretta di sgancio. Dispongono anche di una vite più/meno integrata, a protezione contro un errato innesto del cavo, e sono consegnati con le staffe di serraggio aperte. HC = High Current (a corrente forte).

**Dati generali per l'ordinazione**

Versione	Connettore per circuito stampato, Connettore femmina, 5.08 mm, Numero di poli: 2, 90°, Collegamento a vite, Campo di sezioni, max.: 4 mm <sup>2</sup> , Box
N. d'ordine	<a href="#">1087250000</a>
Tipo	BLZP 5.08HC/02/90LR SN OR BX
GTIN (EAN)	4032248853816
CPZ	90 Pieza
Parametri prodotto	IEC: 400 V / 23 A / 0.2 - 4 mm <sup>2</sup> UL: 300 V / 20 A / AWG 26 - AWG 12
Imballaggio	Box

## BLZP 5.08HC/02/90LR SN OR BX

Weidmüller Interface GmbH & Co. KG  
Klingenbergstraße 26  
D-32758 Detmold  
Germany

www.weidmueller.com

## Dati tecnici

## Omologazioni

Omologazioni



ROHS Conforme

UL File Number Search [Sito web UL](#)

N° certificato (cURus) E60693

## Dimensioni e pesi

Profondità	29.5 mm	Profondità (pollici)	1.1614 inch
Posizione verticale	17.7 mm	Altezza (pollici)	0.6968 inch
Larghezza	19.98 mm	Larghezza (pollici)	0.7866 inch
Peso netto	5.05 g		

## Conformità ambientale del prodotto

Stato conformità RoHS	Conforme senza esenzione		
REACH SVHC	No SVHC superiori a 0,1 wt%		
Impronta carbonica di prodotto	Dalla culla al cancello	0,169 kg CO2 eq.	

## Parametri del sistema

Famiglia prodotti	OMNIMATE Signal - Serie BL/SL 5.08		
Tipo di collegamento	Collegamento al campo		
Tecnica di collegamento cavi	Collegamento a vite		
Passo in mm (P)	5.08 mm		
Passo in pollici (P)	0.200 "		
Direzione d'uscita del conduttore	90°		
Numero di poli	2		
L1 in mm	5.08 mm		
L1 in pollici	0.200 "		
quantità di file	1		
Numero di serie di poli	1		
Sezione di dimensionamento	4 mm <sup>2</sup>		
Protezione da contatto accidentale DIN VDE 57 106	sicurezza per le dita		
Protezione da contatto accidentale secondo DIN VDE 0470	IP 20 innestato / IP 10 non innestato		
Grado di protezione	IP20		
Resistenza di passaggio	≤5 mΩ		
Codificabile	Sì		
Lunghezza di spellatura	7 mm		
Vite di serraggio	M 2,5		
Lama cacciavite	0,6 x 3,5, PH 1, PZ 1		
Lama cacciavite norma	DIN 5264, ISO 8764/2-PH, ISO 8764/2-PZ		
Cicli di inserimento	25		
Forza di innesto/polo, max.	10 N		
Forza d'estrazione/polo, max.	9 N		
Coppia di serraggio	Tipo di coppia	Collegamento cavo	
	Informazioni sull'utilizzo	Coppia di serraggio	min. 0.4 Nm max. 0.5 Nm

## BLZP 5.08HC/02/90LR SN OR BX

**Weidmüller Interface GmbH & Co. KG**  
 Klingenbergstraße 26  
 D-32758 Detmold  
 Germany

www.weidmueller.com

## Dati tecnici

### Dati del materiale

Materiale isolante	PBT	Colori	arancione
Tabella dei colori (simile)	RAL 2000	Gruppo materiali isolanti	Illa
Comparative Tracking Index (CTI)	≥ 200	Moisture Level (MSL)	
Classe d'infiammabilità UL 94	V-0	Materiale dei contatti	Lega in rame
Superficie dei contatti	stagnato	Struttura a strati del connettore maschio	4...8 µm Sn hot-dip tinned
Temperatura di magazzinaggio, min.	-40 °C	Temperatura di magazzinaggio, max.	70 °C
Temperatura d'esercizio, min.	-50 °C	Temperatura d'esercizio, max.	100 °C
Campo della temperatura di montaggio, min.	-25 °C	Campo della temperatura di montaggio, max.	100 °C

### Conduttori adatti al collegamento

Campo di sezioni, min.	0.13 mm <sup>2</sup>			
Campo di sezioni, max.	4 mm <sup>2</sup>			
Sezione di collegamento cavo AWG, min.	AWG 30			
Sezione di collegamento cavo AWG, max.	AWG 12			
rigido, min. H05(07) V-U	0.2 mm <sup>2</sup>			
rigido, max. H05(07) V-U	4 mm <sup>2</sup>			
Flessibile, min. H05(07) V-K	0.2 mm <sup>2</sup>			
Flessibile, max. H05(07) V-K	4 mm <sup>2</sup>			
con terminale AEH con collare DIN 46 228/4, min.	0.2 mm <sup>2</sup>			
con terminale AEH con collare DIN 46 228/4, max.	2.5 mm <sup>2</sup>			
con terminale, DIN 46228 pt 1, min.	0.2 mm <sup>2</sup>			
con terminale a norma DIN 46 228/1, max.	4 mm <sup>2</sup>			
Calibro a tampone secondo EN 60999 a 2,8 mm x 2,4 mm x b; ø				
Conduttore innestabile	Sezione trasversale per il collegamento del conduttore	nominale	0.5 mm <sup>2</sup>	
	terminale	Lunghezza di spellatura	nominale 6 mm	
		Terminale consigliato	<a href="#">H0,5/6</a>	
		Lunghezza di spellatura	nominale 8 mm	
		Terminale consigliato	<a href="#">H0,5/12 OR</a>	
	Sezione trasversale per il collegamento del conduttore	nominale	1 mm <sup>2</sup>	
	terminale	Lunghezza di spellatura	nominale 6 mm	
		Terminale consigliato	<a href="#">H1,0/6</a>	
	Sezione trasversale per il collegamento del conduttore	nominale	1.5 mm <sup>2</sup>	
	terminale	Lunghezza di spellatura	nominale 7 mm	
		Terminale consigliato	<a href="#">H1,5/7</a>	
	Sezione trasversale per il collegamento del conduttore	nominale	2.5 mm <sup>2</sup>	
	terminale	Lunghezza di spellatura	nominale 7 mm	
		Terminale consigliato	<a href="#">H2,5/7</a>	
		Lunghezza di spellatura	nominale 10 mm	
		Terminale consigliato	<a href="#">H2,5/15D BL</a>	
	Testo di riferimento	Il diametro esterno del collare isolante non dovrebbe essere più largo del passo (P). La lunghezza dei terminali deve essere scelta a seconda del prodotto e della tensione nominale.		

## BLZP 5.08HC/02/90LR SN OR BX

Weidmüller Interface GmbH &amp; Co. KG

Klingenbergstraße 26

D-32758 Detmold

Germany

www.weidmueller.com

## Dati tecnici

## Dati di dimensionamento secondo IEC

Corrente di dimensionamento, numero minimo di poli (Tu=20 °C)	23 A	Corrente di dimensionamento, numero massimo di poli (Tu=20 °C)	18 A
Corrente di dimensionamento, numero minimo di poli (Tu=40 °C)	21 A	Corrente di dimensionamento, numero massimo di poli (Tu = 40°C)	16 A
Tensione di dimensionamento con classe di sovratensione/grado di lordura II/2	400 V	Tensione di dimensionamento con classe di sovratensione/grado di lordura III/2	320 V
Tensione nominale con classe di sovratensione/grado di lordura III/3	250 V	Tensione di dimensionamento con classe di sovratensione/grado di lordura II/2	4 kV
Tensione di dimensionamento con classe di sovratensione/grado di lordura III/2	4 kV	Sovratensione nominale con classe di sovratensione/grado di lordura III/3	4 kV
Portata transitoria	3 x 1s mit 120 A		

## Dati di dimensionamento secondo CSA

Istituto (CSA)	CSA	N° certificato (CSA)	200039-1121690
Tensione nominale (Gruppo B / CSA)	300 V	Tensione nominale (Gruppo C / CSA)	50 V
Tensione nominale (Gruppo D / CSA)	300 V	Corrente nominale (Gruppo B / CSA)	20 A
Corrente nominale (Gruppo D / CSA)	20 A	Sezione di collegamento cavo AWG, min.	AWG 30
Sezione di collegamento cavo AWG, max.	AWG 12	Riferimento ai valori di omologazione	Le specifiche indicano i valori massimi, per i dettagli fare riferimento al certificato di conformità.

## Dati di dimensionamento sec. UL 1059

Istituto (cURus)	CURUS	N° certificato (cURus)	E60693
Tensione nominale (Gruppo B / UL 1059)	300 V	Tensione nominale (Gruppo D / UL 1059)	300 V
Corrente nominale (Gruppo B / UL 1059)	20 A	Corrente nominale (Gruppo D / UL 1059)	10 A
Sezione di collegamento cavo AWG, min.	AWG 26	Sezione di collegamento cavo AWG, max.	AWG 12
Riferimento ai valori di omologazione	Le specifiche indicano i valori massimi, per i dettagli fare riferimento al certificato di conformità.		

## Imballaggio

Imballaggio	Box	Lunghezza VPE	347.00 mm
Larghezza VPE	137.00 mm	Altezza VPE	34.00 mm

## Controlli sulla tipologia

Test: Durabilità delle siglature	Standard	DIN EN 61984 sezione 7.3.2 / 09.02 prendendo lo schema da DIN EN 60068-2-70 / 07.96
	Test	siglatura di origine, tensione nominale, sezione di dimensionamento, tipo di materiale
	Valutazione	disponibile
	Test	robustezza
Test: Innesto errato (Non intercambiabilità)	Standard	DIN EN 60512-13-5 / 11.06, IEC 60512-13-5 / 02.06
	Test	girato a 180° con elementi di codifica
	Valutazione	passato

**Dati tecnici**

	Test	ispezione visiva	
Test: Sezione bloccabile	Valutazione	passato	
	Standard	DIN EN 60999-1 sezione 7 e 9.1 / 12.00, DIN EN 60947-1 sezione 8.2.4.5.1 / 12.02	
	Tipo di conduttore	Tipo di cavo e sezione del cavo	rigido 0,2 mm <sup>2</sup>
		Tipo di cavo e sezione del cavo	semirigido 0,2 mm <sup>2</sup>
		Tipo di cavo e sezione del cavo	rigido 2,5 mm <sup>2</sup>
		Tipo di cavo e sezione del cavo	semirigido 2,5 mm <sup>2</sup>
		Tipo di cavo e sezione del cavo	AWG 26/1
Tipo di cavo e sezione del cavo	AWG 26/19		
Test per danni ai conduttori e allentamento accidentale degli stessi	Valutazione	passato	
	Standard	DIN EN 60999-1 sezione 9.4 / 12.00	
	Requisito	0,2 kg	
	Tipo di conduttore	Tipo di cavo e sezione del cavo	AWG 26/1
		Tipo di cavo e sezione del cavo	AWG 26/19
	Valutazione	passato	
	Requisito	0,3 kg	
	Tipo di conduttore	Tipo di cavo e sezione del cavo	rigido 0,5 mm <sup>2</sup>
		Tipo di cavo e sezione del cavo	semirigido 0,5 mm <sup>2</sup>
	Valutazione	passato	
	Requisito	0,9 kg	
	Tipo di conduttore	Tipo di cavo e sezione del cavo	AWG 12/1
Tipo di cavo e sezione del cavo		AWG 12/19	
Test di estrazione	Valutazione	passato	
	Standard	DIN EN 60999-1 sezione 9.5 / 12.00	
	Requisito	≥10 N	
	Tipo di conduttore	Tipo di cavo e sezione del cavo	AWG 26/1
		Tipo di cavo e sezione del cavo	AWG 26/19
	Valutazione	passato	
	Requisito	≥20 N	
	Tipo di conduttore	Tipo di cavo e sezione del cavo	H05V-U0.5
		Tipo di cavo e sezione del cavo	H05V-K0.5
	Valutazione	passato	
	Requisito	≥60 N	
	Tipo di conduttore	Tipo di cavo e sezione del cavo	H07V-U4.0
Tipo di cavo e sezione del cavo		H07V-K4.0	
Tipo di cavo e sezione del cavo		AWG 12/1	
Tipo di cavo e sezione del cavo		AWG 12/19	
Valutazione	passato		

## Dati tecnici

### Nota importante

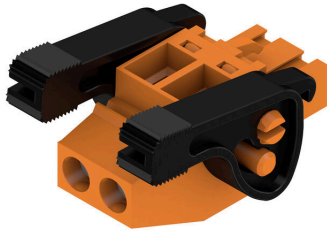
Conformità IPC	Conformità: i prodotti sono sviluppati, prodotti e forniti secondo standard e normative internazionali riconosciuti, sono conformi alle caratteristiche indicate nel foglio dati e soddisfano le caratteristiche decorative in accordo con IPC-A-610 "Classe 2". Ulteriori richieste relative al prodotto potranno essere valutate su richiesta.
Note	<ul style="list-style-type: none"> <li>• Additional variants on request</li> <li>• Gold-plated contact surfaces on request</li> <li>• Rated current related to rated cross-section &amp; min. No. of poles.</li> <li>• Wire end ferrule without plastic collar to DIN 46228/1</li> <li>• Wire end ferrule with plastic collar to DIN 46228/4</li> <li>• P on drawing = pitch</li> <li>• Rated data refer only to the component itself. Clearance and creepage distances to other components are to be designed in accordance with the relevant application standards.</li> <li>• In accordance with IEC 61984, OMNIMATE-connectors are connectors without breaking capacity (COC). During designated use, connectors are not allowed to be engaged or disengaged when live or under load</li> <li>• Long term storage of the product with average temperature of 50 °C and maximum humidity 70%, 36 months</li> </ul>

### Classificazioni

ETIM 8.0	EC002638	ETIM 9.0	EC002638
ETIM 10.0	EC002638	ECLASS 14.0	27-46-02-02
ECLASS 15.0	27-46-02-02		

**Disegni**

**Illustrazione del prodotto**



**Dimensional drawing**



**Vantaggi del prodotto**



Self-locking Immediately on plugging in

**Vantaggi del prodotto**



Gentle unlocking Low mechanical stress

## BLZP 5.08HC/02/90LR SN OR BX

**Weidmüller Interface GmbH & Co. KG**  
 Klingenbergstraße 26  
 D-32758 Detmold  
 Germany

www.weidmueller.com

## Accessori

### Elementi di codifica



Collegare solo ciò che deve essere collegato: il collegamento giusto nel punto giusto.

Gli elementi di codifica e i dispositivi di bloccaggio assegnano chiaramente gli elementi di collegamento durante il processo di fabbricazione e il funzionamento. Gli elementi di codifica e i dispositivi di bloccaggio vengono inseriti prima dell'assemblaggio o durante la fase di assemblaggio cavi. L'alternativa Weidmüller: configurare online con l'ausilio del configuratore di varianti per precodificare il materiale prima della consegna.

Un equipaggiamento errato sul circuito stampato, nonché un errato inserimento di elementi di collegamento ora sono esclusi.

Il vantaggio: nessuna ricerca degli errori durante la produzione e nessun errore durante l'uso da parte dell'utilizzatore.

### Dati generali per l'ordinazione

Tipo	BLZ/SL KO OR BX	Versione
N. d'ordine	<a href="#">1573010000</a>	Connettore per circuito stampato, Accessori, Elemento di codifica,
GTIN (EAN)	4008190048396	arancione, Numero di poli: 1
CPZ	100 ST	
Tipo	BLZ/SL KO BK BX	Versione
N. d'ordine	<a href="#">1545710000</a>	Connettore per circuito stampato, Accessori, Elemento di codifica,
GTIN (EAN)	4008190087142	nero, Numero di poli: 1
CPZ	50 ST	

### Cacciavite a lama



Cacciaviti a lama tonda, SD DIN 5265, ISO 2380/2, innesto femmina secondo DIN 5264, ISO 2380/1, punta Chrom Top, impugnatura SoftFinish

### Dati generali per l'ordinazione

Tipo	SDS 0.6X3.5X100	Versione
N. d'ordine	<a href="#">2749340000</a>	Cacciavite, Larghezza della lama (B): 3.5 mm, Lunghezza della lama:
GTIN (EAN)	4050118895568	100 mm, Spessore della lama (A): 0.6 mm
CPZ	1 ST	
Tipo	SDIS 0.6X3.5X100	Versione
N. d'ordine	<a href="#">2749810000</a>	Cacciavite, Larghezza della lama (B): 3.5 mm, Lunghezza della lama:
GTIN (EAN)	4050118897012	100 mm, Spessore della lama (A): 0.6 mm
CPZ	1 ST	

**BLZP 5.08HC/02/90LR SN OR BX**

**Weidmüller Interface GmbH & Co. KG**  
Klingenbergstraße 26  
D-32758 Detmold  
Germany

www.weidmueller.com

**Accessori****Cacciavite a croce, tipo Phillips**

Cacciavite con intaglio a croce, tipo Phillips, SDK PH DIN 5262, ISO 8764/2-PH, innesto femmina secondo ISO 8764-PH, punta Chrom Top, impugnatura SoftFinish

**Dati generali per l'ordinazione**

Tipo	SDK PH1 X 80	Versione	
N. d'ordine	<a href="#">2749410000</a>	Cacciavite, Larghezza della lama (B): 4.5 mm, 80 mm, Spessore della	
GTIN (EAN)	4050118895636	lama (A): 1	
CPZ	1 ST		

**Cacciavite a croce, tipo Pozidriv**

Cacciavite con intaglio a croce, tipo Pozidriv, SDK PZ DIN 5262, ISO 8764/2-PZ, innesto femmina secondo ISO 8764-PZ, punta Chrom Top, impugnatura SoftFinish

**Dati generali per l'ordinazione**

Tipo	SDK PZ1 X 80	Versione	
N. d'ordine	<a href="#">2749440000</a>	Cacciavite, Larghezza della lama (B): 14.5 mm, 80 mm, Spessore della	
GTIN (EAN)	4050118895667	lama (A): 1	
CPZ	1 ST		

## BLZP 5.08HC/02/90LR SN OR BX

Weidmüller Interface GmbH & Co. KG  
Klingenbergstraße 26  
D-32758 Detmold  
Germany

www.weidmueller.com

## Controprezzi

## SL 5.08HC/180F



Strisce di connettori maschio in plastica rinforzata con fibra di vetro con uscita per il conduttore diritta, ottimizzate per il processo di saldatura ad onda. La variante con flangia (F) può essere avvitata nel rispettivo contatore o nel circuito stampato. Grazie all'impiego della flangia a saldare (LF) non è necessario alcun ulteriore avvitamento al circuito stampato. In questo modo i punti di saldatura sono protetti contro le sollecitazioni meccaniche. Tutte le strisce di connettori maschio possono essere codificate manualmente oppure essere ordinate già precodificate. HC = High Current (a corrente forte).

## Dati generali per l'ordinazione

Tipo	SL 5.08HC/02/180F 3.2SN...	Versione
N. d'ordine	<a href="#">1148490000</a>	Connettore per circuito stampato, Connettore maschio, Flangia,
GTIN (EAN)	4032248931507	Collegamento a saldare THT, 5.08 mm, Numero di poli: 2, 180°,
CPZ	90 ST	Lunghezza spina a saldare (l): 3.2 mm, stagnato, nero, Box
Tipo	SL 5.08HC/02/180F 3.2SN...	Versione
N. d'ordine	<a href="#">1147130000</a>	Connettore per circuito stampato, Connettore maschio, Flangia,
GTIN (EAN)	4032248931040	Collegamento a saldare THT, 5.08 mm, Numero di poli: 2, 180°,
CPZ	90 ST	Lunghezza spina a saldare (l): 3.2 mm, stagnato, arancione, Box

## SL 5.08HC/180LF



Strisce di connettori maschio in plastica rinforzata con fibra di vetro con uscita per il conduttore diritta, ottimizzate per il processo di saldatura ad onda. La variante con flangia (F) può essere avvitata nel rispettivo contatore o nel circuito stampato. Grazie all'impiego della flangia a saldare (LF) non è necessario alcun ulteriore avvitamento al circuito stampato. In questo modo i punti di saldatura sono protetti contro le sollecitazioni meccaniche. Tutte le strisce di connettori maschio possono essere codificate manualmente oppure essere ordinate già precodificate. HC = High Current (a corrente forte).

## Dati generali per l'ordinazione

Tipo	SL 5.08HC/02/180LF 3.2S...	Versione
N. d'ordine	<a href="#">1149220000</a>	Connettore per circuito stampato, Connettore maschio, Flangia a
GTIN (EAN)	4032248932603	saldare, Collegamento a saldare THT, 5.08 mm, Numero di poli: 2,
CPZ	90 ST	180°, Lunghezza spina a saldare (l): 3.2 mm, stagnato, nero, Box
Tipo	SL 5.08HC/02/180LF 3.2S...	Versione
N. d'ordine	<a href="#">1147890000</a>	Connettore per circuito stampato, Connettore maschio, Flangia a
GTIN (EAN)	4032248931804	saldare, Collegamento a saldare THT, 5.08 mm, Numero di poli: 2,
CPZ	90 ST	180°, Lunghezza spina a saldare (l): 3.2 mm, stagnato, arancione, Box

## BLZP 5.08HC/02/90LR SN OR BX

Weidmüller Interface GmbH & Co. KG  
Klingenbergstraße 26  
D-32758 Detmold  
Germany

www.weidmueller.com

## Contropezzi

## SL 5.08HC/90F

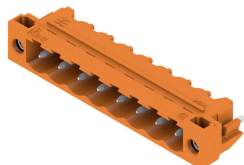


Connettori maschio in plastica rinforzata con fibra di vetro con uscita per il conduttore a 90°, ottimizzati per il processo di saldatura ad onda. La variante con flangia (F) può essere avvitata nel rispettivo contatore o nel circuito stampato. Grazie all'impiego della flangia a saldare (LF) non è necessario alcun ulteriore avvitamento al circuito stampato. In questo modo i punti di saldatura sono protetti contro le sollecitazioni meccaniche. Tutte le strisce di connettori maschio possono essere codificate manualmente oppure essere ordinate già precodificate. HC = High Current (a corrente forte).

## Dati generali per l'ordinazione

Tipo	SL 5.08HC/02/90F 3.2SN ...	Versione
N. d'ordine	<a href="#">1150090000</a>	Connettore per circuito stampato, Connettore maschio, Flangia,
GTIN (EAN)	4032248936960	Collegamento a saldare THT, 5.08 mm, Numero di poli: 2, 90°,
CPZ	90 ST	Lunghezza spina a saldare (l): 3.2 mm, stagnato, nero, Box
Tipo	SL 5.08HC/02/90F 3.2SN ...	Versione
N. d'ordine	<a href="#">1148610000</a>	Connettore per circuito stampato, Connettore maschio, Flangia,
GTIN (EAN)	4032248935680	Collegamento a saldare THT, 5.08 mm, Numero di poli: 2, 90°,
CPZ	90 ST	Lunghezza spina a saldare (l): 3.2 mm, stagnato, arancione, Box

## SL 5.08HC/90LF



Connettori maschio in plastica rinforzata con fibra di vetro con uscita per il conduttore a 90°, ottimizzati per il processo di saldatura ad onda. La variante con flangia (F) può essere avvitata nel rispettivo contatore o nel circuito stampato. Grazie all'impiego della flangia a saldare (LF) non è necessario alcun ulteriore avvitamento al circuito stampato. In questo modo i punti di saldatura sono protetti contro le sollecitazioni meccaniche. Tutte le strisce di connettori maschio possono essere codificate manualmente oppure essere ordinate già precodificate. HC = High Current (a corrente forte).

## Dati generali per l'ordinazione

Tipo	SL 5.08HC/02/90LF 3.2SN...	Versione
N. d'ordine	<a href="#">1150340000</a>	Connettore per circuito stampato, Connettore maschio, Flangia a
GTIN (EAN)	4032248936304	saldare, Collegamento a saldare THT, 5.08 mm, Numero di poli: 2,
CPZ	90 ST	90°, Lunghezza spina a saldare (l): 3.2 mm, stagnato, nero, Box
Tipo	SL 5.08HC/02/90LF 3.2SN...	Versione
N. d'ordine	<a href="#">1149380000</a>	Connettore per circuito stampato, Connettore maschio, Flangia a
GTIN (EAN)	4032248935864	saldare, Collegamento a saldare THT, 5.08 mm, Numero di poli: 2,
CPZ	90 ST	90°, Lunghezza spina a saldare (l): 3.2 mm, stagnato, arancione, Box

## BLZP 5.08HC/02/90LR SN OR BX

**Weidmüller Interface GmbH & Co. KG**  
Klingenbergstraße 26  
D-32758 Detmold  
Germany

www.weidmueller.com

## Contropezzi

## SL-SMT 5.08/180F Box



Striscia di connettori maschio resistenti alle alte temperature, in confezione Box o Tape. Su Tape, con codolo a saldare da 1,5 mm, ottimizzati per l'equipaggiamento automatico. Codolo a saldare da 3,2 mm, indicato per saldatura reflow e a onda. Le strisce di connettori maschio presentano uno spazio per la siglatura e sono codificabili. HC = High Current (a corrente forte).

## Dati generali per l'ordinazione

Tipo	SL-SMT 5.08HC/02/180F 1...	Versione
N. d'ordine	<a href="#">1837320000</a>	Connettore per circuito stampato, Connettore maschio, Flangia,
GTIN (EAN)	4032248345915	Collegamento a saldare THT/THR, 5.08 mm, Numero di poli: 2, 180°,
CPZ	90 ST	Lunghezza spina a saldare (l): 1.5 mm, stagnato, nero, Box
Tipo	SL-SMT 5.08HC/02/180F 3...	Versione
N. d'ordine	<a href="#">1837860000</a>	Connettore per circuito stampato, Connettore maschio, Flangia,
GTIN (EAN)	4032248347674	Collegamento a saldare THT/THR, 5.08 mm, Numero di poli: 2, 180°,
CPZ	90 ST	Lunghezza spina a saldare (l): 3.2 mm, stagnato, nero, Box

## SL-SMT 5.08/180LF Box



Striscia di connettori maschio resistenti alle alte temperature, in confezione Box o Tape. Su Tape, con codolo a saldare da 1,5 mm, ottimizzati per l'equipaggiamento automatico. Codolo a saldare da 3,2 mm, indicato per saldatura reflow e a onda. Le strisce di connettori maschio presentano uno spazio per la siglatura e sono codificabili. HC = High Current (a corrente forte).

## Dati generali per l'ordinazione

Tipo	SL-SMT 5.08HC/02/180LF ...	Versione
N. d'ordine	<a href="#">1776362001</a>	Connettore per circuito stampato, Connettore maschio, Flangia a
GTIN (EAN)	4032248159147	saldare, Collegamento a saldare THT/THR, 5.08 mm, Numero di poli:
CPZ	90 ST	2, 180°, Lunghezza spina a saldare (l): 1.5 mm, stagnato, nero, Box
Tipo	SL-SMT 5.08HC/02/180LF ...	Versione
N. d'ordine	<a href="#">1838440000</a>	Connettore per circuito stampato, Connettore maschio, Flangia a
GTIN (EAN)	4032248348503	saldare, Collegamento a saldare THT/THR, 5.08 mm, Numero di poli:
CPZ	90 ST	2, 180°, Lunghezza spina a saldare (l): 3.2 mm, stagnato, nero, Box

## BLZP 5.08HC/02/90LR SN OR BX

Weidmüller Interface GmbH & Co. KG  
Klingenbergstraße 26  
D-32758 Detmold  
Germany

www.weidmueller.com

## Contropezzi

## SL-SMT 5.08/180LF Tape



Striscia di connettori maschio resistenti alle alte temperature, in confezione Box o Tape. Su Tape, con codolo a saldare da 1,5 mm, ottimizzati per l'equipaggiamento automatico. Codolo a saldare da 3,2 mm, indicato per saldatura reflow e a onda. Le strisce di connettori maschio presentano uno spazio per la siglatura e sono codificabili. HC = High Current (a corrente forte).

## Dati generali per l'ordinazione

Tipo	SL-SMT 5.08HC/02/180LF ...	Versione
N. d'ordine	<a href="#">1776364001</a>	Connettore per circuito stampato, Connettore maschio, Flangia a
GTIN (EAN)	4032248163472	saldare, Collegamento a saldare THT/THR, 5.08 mm, Numero di poli:
CPZ	250 ST	2, 180°, Lunghezza spina a saldare (l): 1.5 mm, stagnato, nero, Tape

## SL-SMT 5.08/270FH Box



Connettore maschio aperto, diritto, resistente alle alte temperature Imballaggio in scatola o Tape. Su Tape e con codolo a saldare da 1,5 mm, ottimizzati per l'equipaggiamento automatico. Codolo a saldare da 3,2 mm, indicato per saldatura reflow e a onda. Le strisce di connettori maschio presentano uno spazio per la siglatura e sono codificabili. HC = High Current (a corrente forte).

## Dati generali per l'ordinazione

Tipo	SL-SMT 5.08HC/02/270FH ...	Versione
N. d'ordine	<a href="#">1877190000</a>	Connettore per circuito stampato, Connettore maschio, Flangia a
GTIN (EAN)	4032248467754	saldare, Collegamento a saldare THT/THR, 5.08 mm, Numero di poli:
CPZ	100 ST	2, 270°, Lunghezza spina a saldare (l): 3.2 mm, stagnato, nero, Box

## SL-SMT 5.08/270FH Tape



Connettore maschio aperto, diritto, resistente alle alte temperature Imballaggio in scatola o Tape. Su Tape e con codolo a saldare da 1,5 mm, ottimizzati per l'equipaggiamento automatico. Codolo a saldare da 3,2 mm, indicato per saldatura reflow e a onda. Le strisce di connettori maschio presentano uno spazio per la siglatura e sono codificabili. HC = High Current (a corrente forte).

## Dati generali per l'ordinazione

Tipo	SL-SMT 5.08HC/02/270FH ...	Versione
N. d'ordine	<a href="#">1876920000</a>	Connettore per circuito stampato, Connettore maschio, Flangia a
GTIN (EAN)	4032248467501	saldare, Collegamento a saldare THT/THR, 5.08 mm, Numero di poli:
CPZ	335 ST	2, 270°, Lunghezza spina a saldare (l): 1.5 mm, stagnato, nero, Tape

## BLZP 5.08HC/02/90LR SN OR BX

**Weidmüller Interface GmbH & Co. KG**  
 Klingenbergstraße 26  
 D-32758 Detmold  
 Germany

www.weidmueller.com

## Contropezzi

## SL-SMT 5.08/270FL Box



Connettore maschio aperto, diritto, resistente alle alte temperature Imballaggio in scatola o Tape. Su Tape e con codolo a saldare da 1,5 mm, ottimizzati per l'equipaggiamento automatico. Codolo a saldare da 3,2 mm, indicato per saldatura reflow e a onda. Le strisce di connettori maschio presentano uno spazio per la siglatura e sono codificabili. HC = High Current (a corrente forte).

## Dati generali per l'ordinazione

Tipo	SL-SMT 5.08HC/02/270FL ...	Versione
N. d'ordine	<a href="#">1876850000</a>	Connettore per circuito stampato, Connettore maschio, Flangia a saldare, Collegamento a saldare THT/THR, 5.08 mm, Numero di poli:
GTIN (EAN)	4032248467679	2, 270°, Lunghezza spina a saldare (l): 3.2 mm, stagnato, nero, Box
CPZ	100 ST	

## SL-SMT 5.08/270FL Tape



Connettore maschio aperto, diritto, resistente alle alte temperature Imballaggio in scatola o Tape. Su Tape e con codolo a saldare da 1,5 mm, ottimizzati per l'equipaggiamento automatico. Codolo a saldare da 3,2 mm, indicato per saldatura reflow e a onda. Le strisce di connettori maschio presentano uno spazio per la siglatura e sono codificabili. HC = High Current (a corrente forte).

## Dati generali per l'ordinazione

Tipo	SL-SMT 5.08HC/02/270FL ...	Versione
N. d'ordine	<a href="#">1876990000</a>	Connettore per circuito stampato, Connettore maschio, Flangia a saldare, Collegamento a saldare THT/THR, 5.08 mm, Numero di poli:
GTIN (EAN)	4032248467648	2, 270°, Lunghezza spina a saldare (l): 1.5 mm, stagnato, nero, Tape
CPZ	350 ST	
Tipo	SL-SMT 5.08HC/02/270FL ...	Versione
N. d'ordine	<a href="#">1876730000</a>	Connettore per circuito stampato, Connettore maschio, Flangia a saldare, Collegamento a saldare THT/THR, 5.08 mm, Numero di poli:
GTIN (EAN)	4032248467242	2, 270°, Lunghezza spina a saldare (l): 3.2 mm, stagnato, nero, Tape
CPZ	350 ST	

## SL-SMT 5.08HC/90F Box



Striscia di connettori maschio resistenti alle alte temperature, in confezione Box o Tape. Su Tape, con codolo a saldare da 1,5 mm, ottimizzati per l'equipaggiamento automatico. Codolo a saldare da 3,2 mm, indicato per saldatura reflow e a onda. Le strisce di connettori maschio presentano uno spazio per la siglatura e sono codificabili. HC = High Current (a corrente forte).

## BLZP 5.08HC/02/90LR SN OR BX

Weidmüller Interface GmbH & Co. KG  
Klingenbergstraße 26  
D-32758 Detmold  
Germany

www.weidmueller.com

## Contropezzi

## Dati generali per l'ordinazione

Tipo	SL-SMT 5.08HC/02/90F 3...	Versione
N. d'ordine	<a href="#">1837630000</a>	Connettore per circuito stampato, Connettore maschio, Flangia,
GTIN (EAN)	4032248347445	Collegamento a saldare THT/THR, 5.08 mm, Numero di poli: 2, 90°,
CPZ	90 ST	Lunghezza spina a saldare (l): 3.2 mm, stagnato, nero, Box

## SL-SMT 5.08HC/90LF Box



Striscia di connettori maschio resistenti alle alte temperature, in confezione Box o Tape. Su Tape, con codolo a saldare da 1,5 mm, ottimizzati per l'equipaggiamento automatico. Codolo a saldare da 3,2 mm, indicato per saldatura reflow e a onda. Le strisce di connettori maschio presentano uno spazio per la siglatura e sono codificabili. HC = High Current (a corrente forte).

## Dati generali per l'ordinazione

Tipo	SL-SMT 5.08HC/02/90LF 1...	Versione
N. d'ordine	<a href="#">1775232001</a>	Connettore per circuito stampato, Connettore maschio, Flangia a
GTIN (EAN)	4032248157211	saldare, Collegamento a saldare THT/THR, 5.08 mm, Numero di poli:
CPZ	90 ST	2, 90°, Lunghezza spina a saldare (l): 1.5 mm, stagnato, nero, Box
Tipo	SL-SMT 5.08HC/02/90LF 3...	Versione
N. d'ordine	<a href="#">1780410000</a>	Connettore per circuito stampato, Connettore maschio, Flangia a
GTIN (EAN)	4032248165735	saldare, Collegamento a saldare THT/THR, 5.08 mm, Numero di poli:
CPZ	90 ST	2, 90°, Lunghezza spina a saldare (l): 3.2 mm, stagnato, nero, Box

## SL-SMT 5.08HC/90LF Tape



Striscia di connettori maschio resistenti alle alte temperature, in confezione Box o Tape. Su Tape, con codolo a saldare da 1,5 mm, ottimizzati per l'equipaggiamento automatico. Codolo a saldare da 3,2 mm, indicato per saldatura reflow e a onda. Le strisce di connettori maschio presentano uno spazio per la siglatura e sono codificabili. HC = High Current (a corrente forte).

## Dati generali per l'ordinazione

Tipo	SL-SMT 5.08HC/02/90LF 1...	Versione
N. d'ordine	<a href="#">1775234001</a>	Connettore per circuito stampato, Connettore maschio, Flangia a
GTIN (EAN)	4032248167784	saldare, Collegamento a saldare THT/THR, 5.08 mm, Numero di poli:
CPZ	350 ST	2, 90°, Lunghezza spina a saldare (l): 1.5 mm, stagnato, nero, Tape

## BLZP 5.08HC/02/90LR SN OR BX

Weidmüller Interface GmbH & Co. KG  
Klingenbergstraße 26  
D-32758 Detmold  
Germany

www.weidmueller.com

## Contropezzi

## SLDV-THR 5.08/180F



Connettore maschio resistente alle alte temperature, su due piani, sfalsato lateralmente, con flangia ovvero flangia a saldare. Lunghezza codolo 1,5 mm adatto per applicazioni di saldatura Reflow. Codolo di 3,2 mm adatto a saldature ad onda e Reflow. I connettori presentano uno spazio per la siglatura e possono essere codificati.

## Dati generali per l'ordinazione

Tipo	SLDV-THR 5.08/04/180F 1...	Versione
N. d'ordine	<a href="#">1828890000</a>	Connettore per circuito stampato, Connettore maschio, Flangia,
GTIN (EAN)	4032248335589	Collegamento a saldare THT/THR, 5.08 mm, Numero di poli: 4, 180°,
CPZ	52 ST	Lunghezza spina a saldare (l): 1.5 mm, stagnato, nero, Box
Tipo	SLDV-THR 5.08/04/180F 3...	Versione
N. d'ordine	<a href="#">1828770000</a>	Connettore per circuito stampato, Connettore maschio, Flangia,
GTIN (EAN)	4032248335442	Collegamento a saldare THT/THR, 5.08 mm, Numero di poli: 4, 180°,
CPZ	52 ST	Lunghezza spina a saldare (l): 3.2 mm, stagnato, nero, Box

## SLDV-THR 5.08/180FLF



Connettore maschio resistente alle alte temperature, su due piani, sfalsato lateralmente, con flangia ovvero flangia a saldare. Lunghezza codolo 1,5 mm adatto per applicazioni di saldatura Reflow. Codolo di 3,2 mm adatto a saldature ad onda e Reflow. I connettori presentano uno spazio per la siglatura e possono essere codificati.

## Dati generali per l'ordinazione

Tipo	SLDV-THR 5.08/04/180FLF...	Versione
N. d'ordine	<a href="#">1829010000</a>	Connettore per circuito stampato, Connettore maschio, Flangia /
GTIN (EAN)	4032248335701	Flangia a saldare, Collegamento a saldare THT/THR, 5.08 mm,
CPZ	52 ST	Numero di poli: 4, 180°, Lunghezza spina a saldare (l): 3.2 mm, stagnato, nero, Box