

HDC IP68 24B TSS 1PG36**Weidmüller Interface GmbH & Co. KG**

Klingenbergstraße 26

D-32758 Detmold

Germany

www.weidmueller.com



Le nuove custodie RockStar®, resistenti all'acqua di mare e dotate di un'eccezionale resistenza agli urti, soddisfano gli standard IP 68 e IP 69K e sono progettate espressamente sia per l'utilizzo in condizioni ambientali estreme, sia per rispondere ai severi requisiti in termini di vibrazioni della norma DIN EN 61373 cat. 2 (carrello). Con questa serie di custodie potrete avvalervi di un funzionamento senza guasti e manutenzione dei connettori di potenza per il settore dei trasporti e del traffico, ma anche per il settore dell'energia e in tutte le applicazioni che richiedono requisiti estremi. In fase di sviluppo sono stati adottati provvedimenti finalizzati a rendere le custodie estremamente resistenti in termini di CEM.

Dati generali per l'ordinazione

Versione	HDC - Custodie, Dimensioni di installazione: 8, Grado di protezione: IP66, IP68, IP69, in stato collegato, Custodia connettore, Collegamento a staffa di serraggio, Standard, Dimensione entrate cavi: PG 36
N. d'ordine	1083010000
Tipo	HDC IP68 24B TSS 1PG36
GTIN (EAN)	4032248846474
CPZ	1 Pieza

HDC IP68 24B TSS 1PG36

Weidmüller Interface GmbH & Co. KG
Klingenbergstraße 26
D-32758 Detmold
Germany

www.weidmueller.com

Dati tecnici

Omologazioni

Omologazioni



ROHS Conforme

Dimensioni e pesi

Posizione verticale	110.5 mm	Altezza (pollici)	4.3504 inch
Larghezza	58 mm	Larghezza (pollici)	2.2835 inch
Peso netto	563.2 g		

Temperature

Valori limite di temperatura -50 °C ... 125 °C

Conformità ambientale del prodotto

Stato conformità RoHS Conforme senza esenzione
REACH SVHC No SVHC superiori a 0,1 wt%

Resistenza chimica	Sostanza	Acetone
	Resistenza chimica	Resistente
	Sostanza	Olio diesel
	Resistenza chimica	Instabile
	Sostanza	Alcool etilico
	Resistenza chimica	Resistente
	Sostanza	Olio per trasmissione
	Resistenza chimica	Resistente in certe condizioni
	Sostanza	Olio idraulico
	Resistenza chimica	Resistente in certe condizioni
	Sostanza	Benzina di petrolio
	Resistenza chimica	Instabile
	Sostanza	Sudore
	Resistenza chimica	Resistente in certe condizioni
	Sostanza	Benzina super
	Resistenza chimica	Instabile
	Sostanza	Acqua
	Resistenza chimica	Resistente
Sostanza	UV	
Resistenza chimica	Resistente	
Sostanza	Ozono	
Resistenza chimica	Resistente	

Dati generali

Coppia di serraggio	6.5 Nm	Materiale base della custodia	alluminio pressofuso
Superficie	Verniciatura a polvere	Grado di protezione	IP66, IP68, IP69, in stato collegato
Custodie EMC	Sì	Materiale elemento di bloccaggio	Acciaio, inossidabile

Dimensioni

Entrata cavo	con filettatura	Lunghezza, custodie	191 mm
Altezza Custodia B	110.5 mm		

HDC IP68 24B TSS 1PG36

Weidmüller Interface GmbH & Co. KG
 Klingenbergstraße 26
 D-32758 Detmold
 Germany

www.weidmueller.com

Dati tecnici

Esecuzione

Pressacavi, numero	0	Dimensione entrate cavi	PG 36
Parte superiore/Parte inferiore/ Coperchio	Parte superiore	Copertura	senza coperchio
Coppia di serraggio	6.5 Nm	Numero entrate cavo in alto	0
Numero entrate cavo laterali	1	Esecuzione custodia	Custodia connettore
Esecuzione sistema di chiusura	Collegamento a staffa di serraggio	Forma	Standard
Dimensioni di installazione	8	Entrata cavo	con filettatura
Tipo	Spina	Versione con gancio	Collegamento a staffa di serraggio
Guarnizione	nessuna sigillatura	Filettatura (interna)	PG 36
Colore (RAL)	RAL 9011, RAL 9005	BG	8
Adatti per ModuPlug®	Sì		

Classificazioni

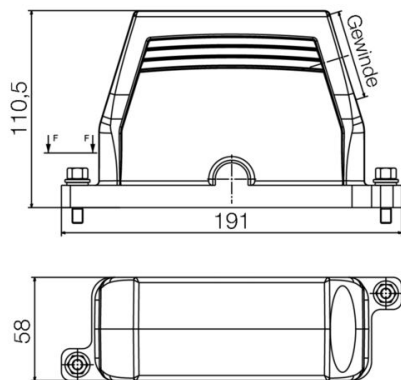
ETIM 8.0	EC000437	ETIM 9.0	EC000437
ETIM 10.0	EC000437	ECLASS 14.0	27-44-02-02
ECLASS 15.0	27-44-02-02		

HDC IP68 24B TSS 1PG36

Weidmüller Interface GmbH & Co. KG
Klingenbergstraße 26
D-32758 Detmold
Germany

Disegni

www.weidmueller.com



HDC IP68 24B TSS 1PG36

Weidmüller Interface GmbH & Co. KG
 Klingenbergstraße 26
 D-32758 Detmold
 Germany

www.weidmueller.com

Accessori

Set di chiavi a puntale

Chiavi in acciaio temprato al cromo-vanadio, prodotte secondo DIN ISO 2636 L (DIN 911), superficie con affinaggio d'alta qualità



Dati generali per l'ordinazione

Tipo	SK WSD-S 1,5-10,0	Versione	
N. d'ordine	9008850000	Mounting tool	
GTIN (EAN)	4032248266609		
CPZ	1 ST		

Viti

Per i connettori pesanti è disponibile una serie di accessori, tra cui le viti.



Dati generali per l'ordinazione

Tipo	HDC IP68 SCREW SET	Versione	
N. d'ordine	2555340000	Connettori di potenza, Accessori, Set di fissaggio	
GTIN (EAN)	4050118571332		
CPZ	10 ST		