

**HDC IP68 10B TOS 1PG16****Weidmüller Interface GmbH & Co. KG**

Klingenbergstraße 26

D-32758 Detmold

Germany

www.weidmueller.com



Le nuove custodie RockStar®, resistenti all'acqua di mare e dotate di un'eccezionale resistenza agli urti, soddisfano gli standard IP 68 e IP 69K e sono progettate espressamente sia per l'utilizzo in condizioni ambientali estreme, sia per rispondere ai severi requisiti in termini di vibrazioni della norma DIN EN 61373 cat. 2 (carrello). Con questa serie di custodie potrete avvalervi di un funzionamento senza guasti e manutenzione dei connettori di potenza per il settore dei trasporti e del traffico, ma anche per il settore dell'energia e in tutte le applicazioni che richiedono requisiti estremi. In fase di sviluppo sono stati adottati provvedimenti finalizzati a rendere le custodie estremamente resistenti in termini di CEM.

**Dati generali per l'ordinazione**

|             |  |
|-------------|--|
| Versione    | HDC - Custodie, Dimensioni di installazione: 4, Grado di protezione: IP66, IP68, IP69, in stato collegato, Custodia connettore, Collegamento a staffa di serraggio, Standard, Dimensione entrate cavi: PG 16 |
| N. d'ordine | <a href="#">1082620000</a>   |
| Tipo        | HDC IP68 10B TOS 1PG16   |
| GTIN (EAN)  | 4032248845910  |
| CPZ         | 1 Pieza  |

**Dati tecnici**

**Omologazioni**

Omologazioni



ROHS Conforme

**Dimensioni e pesi**

|                     |        |                      |             |
|---------------------|--------|----------------------|-------------|
| Profondità          | 144 mm | Profondità (pollici) | 5.6693 inch |
| Posizione verticale | 101 mm | Altezza (pollici)    | 3.9764 inch |
| Larghezza           | 58 mm  | Larghezza (pollici)  | 2.2835 inch |
| Peso netto          | 483 g  |                      |             |

**Temperature**

Valori limite di temperatura -50 °C ... 125 °C

**Conformità ambientale del prodotto**

|                       |                             |                                |
|-----------------------|-----------------------------|--------------------------------|
| Stato conformità RoHS | Conforme senza esenzione    |                                |
| REACH SVHC            | No SVHC superiori a 0,1 wt% |                                |
| Resistenza chimica    | Sostanza                    | Acetone                        |
|                       | Resistenza chimica          | Resistente                     |
|                       | Sostanza                    | Olio diesel                    |
|                       | Resistenza chimica          | Instabile                      |
|                       | Sostanza                    | Alcool etilico                 |
|                       | Resistenza chimica          | Resistente                     |
|                       | Sostanza                    | Olio per trasmissione          |
|                       | Resistenza chimica          | Resistente in certe condizioni |
|                       | Sostanza                    | Olio idraulico                 |
|                       | Resistenza chimica          | Resistente in certe condizioni |
|                       | Sostanza                    | Benzina di petrolio            |
|                       | Resistenza chimica          | Instabile                      |
|                       | Sostanza                    | Sudore                         |
|                       | Resistenza chimica          | Resistente in certe condizioni |
|                       | Sostanza                    | Benzina super                  |
|                       | Resistenza chimica          | Instabile                      |
| Sostanza              | Acqua                       |                                |
| Resistenza chimica    | Resistente                  |                                |
| Sostanza              | UV                          |                                |
| Resistenza chimica    | Resistente                  |                                |
| Sostanza              | Ozono                       |                                |
| Resistenza chimica    | Resistente                  |                                |

**Dati generali**

|            |                        |                     |                                      |
|------------|------------------------|---------------------|--------------------------------------|
| Superficie | Verniciatura a polvere | Grado di protezione | IP66, IP68, IP69, in stato collegato |
|------------|------------------------|---------------------|--------------------------------------|

**Dimensioni**

|                    |                 |                     |        |
|--------------------|-----------------|---------------------|--------|
| Entrata cavo       | con filettatura | Lunghezza, custodie | 144 mm |
| Altezza Custodia B | 101 mm          |                     |        |

**HDC IP68 10B TOS 1PG16**

**Weidmüller Interface GmbH & Co. KG**  
 Klingenbergstraße 26  
 D-32758 Detmold  
 Germany

www.weidmueller.com

**Dati tecnici**
**Esecuzione**

|   |                                    |                             |                                    |
|---|------------------------------------|-----------------------------|------------------------------------|
| Pressacavi, numero                            | 0                                  | Dimensione entrate cavi     | PG 16                              |
| Parte superiore/Parte inferiore/<br>Coperchio | Parte superiore                    | Copertura                   | senza coperchio                    |
| Coppia di serraggio                           | 6.5 Nm                             | Numero entrate cavo in alto | 1                                  |
| Numero entrate cavo laterali                  | 0                                  | Esecuzione custodia         | Custodia connettore                |
| Esecuzione sistema di chiusura                | Collegamento a staffa di serraggio | Forma                       | Standard                           |
| Dimensioni di installazione                   | 4                                  | Entrata cavo                | con filettatura                    |
| Tipo  | Spina                              | Versione con gancio         | Collegamento a staffa di serraggio |
| Guarnizione                                   | nessuna sigillatura                | Filettatura (interna)       | PG 16                              |
| Colore (RAL)                                  | RAL 9011, RAL 9005                 | BG                          | 4                                  |
| Adatti per ModuPlug®                          | Sì                                 |                             |                                    |

**Classificazioni**

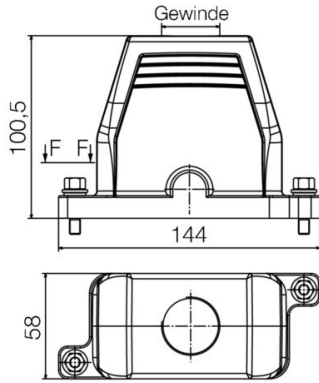
|             |             |             |             |
|-------------|-------------|-------------|-------------|
| ETIM 8.0    | EC000437    | ETIM 9.0    | EC000437    |
| ETIM 10.0   | EC000437    | ECLASS 14.0 | 27-44-02-02 |
| ECLASS 15.0 | 27-44-02-02 |             |             |

**HDC IP68 10B TOS 1PG16**

**Weidmüller Interface GmbH & Co. KG**  
Klingenbergstraße 26  
D-32758 Detmold  
Germany

**Disegni**

[www.weidmueller.com](http://www.weidmueller.com)



**HDC IP68 10B TOS 1PG16**

**Weidmüller Interface GmbH & Co. KG**  
Klingenbergstraße 26  
D-32758 Detmold  
Germany

www.weidmueller.com

**Accessori****Set di chiavi a puntale**

Chiavi in acciaio temprato al cromo-vanadio, prodotte secondo DIN ISO 2636 L (DIN 911), superficie con affinaggio d'alta qualità

**Dati generali per l'ordinazione**

|             |                            |               |  |
|-------------|----------------------------|---------------|--|
| Tipo        | SK WSD-S 1,5-10,0          | Versione      |  |
| N. d'ordine | <a href="#">9008850000</a> | Mounting tool |  |
| GTIN (EAN)  | 4032248266609              |               |  |
| CPZ         | 1 ST                       |               |  |

**Viti**

Per i connettori pesanti è disponibile una serie di accessori, tra cui le viti.

**Dati generali per l'ordinazione**

|             |                            |  |  |
|-------------|----------------------------|--|--|
| Tipo        | HDC IP68 SCREW SET         | Versione   |  |
| N. d'ordine | <a href="#">2555340000</a> | Connettori di potenza, Accessori, Set di fissaggio |  |
| GTIN (EAN)  | 4050118571332              |  |  |
| CPZ         | 10 ST                      |  |  |