

HDC IP68 06B TSS 1M20**Weidmüller Interface GmbH & Co. KG**

Klingenbergstraße 26

D-32758 Detmold

Germany

www.weidmueller.com



Le nuove custodie RockStar®, resistenti all'acqua di mare e dotate di un'eccezionale resistenza agli urti, soddisfano gli standard IP 68 e IP 69K e sono progettate espressamente sia per l'utilizzo in condizioni ambientali estreme, sia per rispondere ai severi requisiti in termini di vibrazioni della norma DIN EN 61373 cat. 2 (carrello). Con questa serie di custodie potrete avvalervi di un funzionamento senza guasti e manutenzione dei connettori di potenza per il settore dei trasporti e del traffico, ma anche per il settore dell'energia e in tutte le applicazioni che richiedono requisiti estremi. In fase di sviluppo sono stati adottati provvedimenti finalizzati a rendere le custodie estremamente resistenti in termini di CEM.

Dati generali per l'ordinazione

| | |
|-------------|---|
| Versione | HDC - Custodie, Dimensioni di installazione: 3, Grado di protezione: IP66, IP68, IP69, in stato collegato, Custodia connettore, Collegamento a staffa di serraggio, Standard, Dimensione entrate cavi: M 20 |
| N. d'ordine | 1082510000 |
| Tipo | HDC IP68 06B TSS 1M20 |
| GTIN (EAN) | 4032248845774 |
| CPZ | 1 Pieza |

Dati tecnici

Omologazioni

Omologazioni



ROHS Conforme

Dimensioni e pesi

| | | | |
|---------------------|----------|---------------------|-------------|
| Posizione verticale | 100.5 mm | Altezza (pollici) | 3.9567 inch |
| Larghezza | 58 mm | Larghezza (pollici) | 2.2835 inch |
| Peso netto | 410.96 g | | |

Temperature

Valori limite di temperatura -50 °C ... 125 °C

Conformità ambientale del prodotto

| | | |
|-----------------------|-----------------------------|--------------------------------|
| Stato conformità RoHS | Conforme senza esenzione | |
| REACH SVHC | No SVHC superiori a 0,1 wt% | |
| Resistenza chimica | Sostanza | Acetone |
| | Resistenza chimica | Resistente |
| | Sostanza | Olio diesel |
| | Resistenza chimica | Instabile |
| | Sostanza | Alcool etilico |
| | Resistenza chimica | Resistente |
| | Sostanza | Olio per trasmissione |
| | Resistenza chimica | Resistente in certe condizioni |
| | Sostanza | Olio idraulico |
| | Resistenza chimica | Resistente in certe condizioni |
| | Sostanza | Benzina di petrolio |
| | Resistenza chimica | Instabile |
| | Sostanza | Sudore |
| | Resistenza chimica | Resistente in certe condizioni |
| | Sostanza | Benzina super |
| | Resistenza chimica | Instabile |
| | Sostanza | Acqua |
| Resistenza chimica | Resistente | |
| Sostanza | UV | |
| Resistenza chimica | Resistente | |
| Sostanza | Ozono | |
| Resistenza chimica | Resistente | |

Dati generali

Superficie Verniciatura a polvere Grado di protezione IP66, IP68, IP69, in stato collegato

Dimensioni

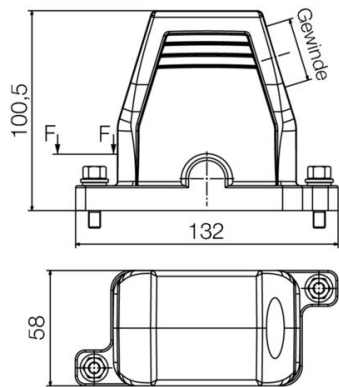
Entrata cavo con filettatura

Dati tecnici
Esecuzione

| | | | |
|---|------------------------------------|-----------------------------|------------------------------------|
| Pressacavi, numero | 0 | Dimensione entrate cavi | M 20 |
| Parte superiore/Parte inferiore/ Coperchio | Parte superiore | Copertura | senza coperchio |
| Coppia di serraggio | 6.5 Nm | Numero entrate cavo in alto | 0 |
| Numero entrate cavo laterali | 1 | Esecuzione custodia | Custodia connettore |
| Esecuzione sistema di chiusura | Collegamento a staffa di serraggio | Forma | Standard |
| Dimensioni di installazione | 3 | Entrata cavo | con filettatura |
| Tipo | Spina | Versione con gancio | Collegamento a staffa di serraggio |
| Guarnizione | nessuna sigillatura | Filettatura (interna) | M 20 |
| Colore (RAL) | RAL 9011, RAL 9005 | BG | 3 |
| Adatti per ModuPlug® | Sì | | |

Classificazioni

| | | | |
|-------------|-------------|-------------|-------------|
| ETIM 8.0 | EC000437 | ETIM 9.0 | EC000437 |
| ETIM 10.0 | EC000437 | ECLASS 14.0 | 27-44-02-02 |
| ECLASS 15.0 | 27-44-02-02 | | |



HDC IP68 06B TSS 1M20

Weidmüller Interface GmbH & Co. KG
Klingenbergstraße 26
D-32758 Detmold
Germany

www.weidmueller.com

Accessori**Set di chiavi a puntale**

Chiavi in acciaio temprato al cromo-vanadio, prodotte secondo DIN ISO 2636 L (DIN 911), superficie con affinaggio d'alta qualità

**Dati generali per l'ordinazione**

| | | | |
|-------------|----------------------------|---------------|--|
| Tipo | SK WSD-S 1,5-10,0 | Versione | |
| N. d'ordine | 9008850000 | Mounting tool | |
| GTIN (EAN) | 4032248266609 | | |
| CPZ | 1 ST | | |

Viti

Per i connettori pesanti è disponibile una serie di accessori, tra cui le viti.

**Dati generali per l'ordinazione**

| | | | |
|-------------|----------------------------|--|--|
| Tipo | HDC IP68 SCREW SET | Versione | |
| N. d'ordine | 2555340000 | Connettori di potenza, Accessori, Set di fissaggio | |
| GTIN (EAN) | 4050118571332 | | |
| CPZ | 10 ST | | |