

## FBC PA M12 M-FMA 1M

**Weidmüller Interface GmbH & Co. KG**  
 Klingenbergstraße 26  
 D-32758 Detmold  
 Germany

www.weidmueller.com



I collegamenti fra due Slaves I/O o fra il comando e un partecipante I/O vengono realizzati nel modo più sicuro con cavi preconfezionati. L'offerta comprende cavi PROFIBUS, CANopen, DeviceNet™, EtherCAT ed Ethernet.

### Dati generali per l'ordinazione

Versione	Cavo per bus, Linea di collegamento, M12 / M12, Numero di poli: 2, 1 m, maschio, dritto - femmina, angolato, Schermato: Sì, LED: No, Materiale della guaina: PVC, Alogeni: Sì
N. d'ordine	<a href="#">1075620100</a>
Tipo	FBC PA M12 M-FMA 1M
GTIN (EAN)	4032248834006
CPZ	1 Pieza
Stato consegna	Disdetto
Disponibile fino a	2025-11-29T00:00:00+01:00

## FBC PA M12 M-FMA 1M

Weidmüller Interface GmbH & Co. KG  
Klingenbergstraße 26  
D-32758 Detmold  
Germany

www.weidmueller.com

## Dati tecnici

## Omologazioni

Omologazioni



ROHS Conforme

## Dimensioni e pesi

Peso netto 106 g

## Conformità ambientale del prodotto

Stato conformità RoHS Conforme con esenzione  
 Esenzione RoHS (se applicabile/nota) 6c  
 REACH SVHC Lead 7439-92-1  
 SCIP 273a2adc-147a-4b75-9d50-227deee55a05

## Dati tecnici del cavo

Lunghezza del cavo	1 m	Colore della guaina	nero
Idoneità all'installazione con catene portacavi	No	Sezione del conduttore	1 mm <sup>2</sup>
Schermato	Sì	Alogeni	Sì
Isolamento	PE	Raggio di curvatura min., mobile	8 x diametro cavo
Raggio di curvatura min., fisso	8 x diametro cavo	Materiale della guaina	PVC
Lunghezza cavo configurabile	No	Cavi ibridi	No
Irradiazione con legami trasversali	No	Resistenza alle scintille di saldatura	No
Codifica a colori	rosso, verde	Campo delle temperature, posa fissa	-30...80 °C
Resistente alle perle di saldatura	No	Campo delle temperature, posa mobile	-5...60 °C
Numero di poli	2	Diametro esterno	8 mm ± 0.4 mm

## Dati tecnici generali

Codifica	Codificato A	Filettatura del collegamento	M12 / M12
Superficie dei contatti	dorata	LED	No
Versione	maschio, diritto - femmina, angolato	Materiale base della custodia	PUR
Resistenza d'isolamento	108 Ω	Materiale dei contatti	Ni/Au
Tensione nominale	100 V	Grado di protezione	IP67
Cicli di inserimento	≥ 100	Grado di lordura	3
ponticellato	No	Materiale anello filettato	ottone, nichelato
Campo di temperatura custodia	-25...+80 °C	Coppia di serraggio	M12: 0,8 - 1,2 Nm

## Proprietà elettriche

Resistenza d'isolamento 108 Ω Tensione nominale 100 V

## Connettore maschio dx

Spina di collegamento a destra M12, Codificato A, IP67, Contatto femmina, Angolato a 90°, Plastica, schermate

**FBC PA M12 M-FMA 1M**

**Weidmüller Interface GmbH & Co. KG**  
Klingenbergstraße 26  
D-32758 Detmold  
Germany

[www.weidmueller.com](http://www.weidmueller.com)

**Dati tecnici****Connettore maschio sx**

Spina di collegamento a sinistra	M12, Codificato A, IP67, Contatto maschio, Diritto, Plastica, schermate
----------------------------------	---

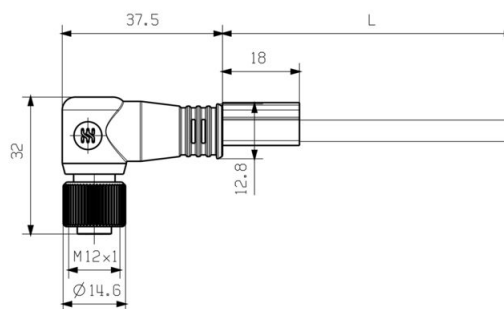
**Classificazioni**

ETIM 8.0	EC002599	ETIM 9.0	EC002599
ETIM 10.0	EC002599	ECLASS 14.0	27-06-03-08
ECLASS 15.0	27-06-03-08		

Disegno quotato

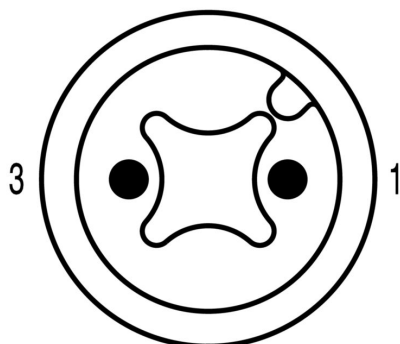


Male, straight



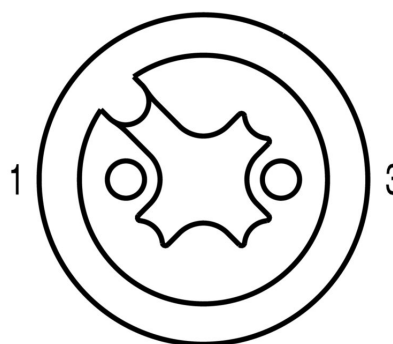
Socket angled

Schema dei poli



Pin

Schema dei poli



Socket

# Disegni

## Schema elettrico



## L'utensile ideale: Screwty® con funzione di coppia



Light, securely screwed-in round plug-in connectors. Screwty set DM / VPE: 1 / Order No.: 1920000000 Adapters: M12, M12 F, M8, M8 F