

FBCEX PA M12 MA-FMA 10M

Weidmüller Interface GmbH & Co. KG
 Klingenbergstraße 26
 D-32758 Detmold
 Germany

www.weidmueller.com



I collegamenti fra due Slaves I/O o fra il comando e un partecipante I/O vengono realizzati nel modo più sicuro con cavi preconfezionati. L'offerta comprende cavi PROFIBUS, CANopen, DeviceNet™, EtherCAT ed Ethernet.

Dati generali per l'ordinazione

Versione	Cavo per bus, Linea di collegamento, M12 / M12, Numero di poli: 2, 10 m, maschio, angolato - femmina, angolato, Schermato: Sì, LED: No, Materiale della guaina: PVC, Alogeni: Sì
N. d'ordine	1075411000
Tipo	FBCEX PA M12 MA-FMA 10M
GTIN (EAN)	4032248833894
CPZ	1 Pieza
Stato consegna	Disdetto
Disponibile fino a	2025-11-29T00:00:00+01:00

FBCEX PA M12 MA-FMA 10M

Weidmüller Interface GmbH & Co. KG
Klingenbergstraße 26
D-32758 Detmold
Germany

www.weidmueller.com

Dati tecnici

Omologazioni

Omologazioni



ROHS Conforme

Dimensioni e pesi

Peso netto 800 g

Conformità ambientale del prodotto

Stato conformità RoHS Conforme con esenzione
 Esenzione RoHS (se applicabile/nota) 6c
 REACH SVHC Lead 7439-92-1
 SCIP 273a2adc-147a-4b75-9d50-227deee55a05

Dati tecnici del cavo

Lunghezza del cavo	10 m	Colore della guaina	Blu (RAL 5015)
Idoneità all'installazione con catene portacavi	No	Sezione del conduttore	1 mm ²
Schermato	Sì	Alogeni	Sì
Isolamento	PE	Raggio di curvatura min., mobile	8 x diametro cavo
Raggio di curvatura min., fisso	8 x diametro cavo	Materiale della guaina	PVC
Lunghezza cavo configurabile	No	Cavi ibridi	No
Irradiazione con legami trasversali	No	Resistenza alle scintille di saldatura	No
Codifica a colori	rosso, verde	Campo delle temperature, posa fissa	-30...80 °C
Resistente alle perle di saldatura	No	Campo delle temperature, posa mobile	-5...60 °C
Numero di poli	2	Diametro esterno	8 mm ± 0.4 mm

Dati tecnici generali

Codifica	Codificato A	Filettatura del collegamento	M12 / M12
Superficie dei contatti	dorata	LED	No
Versione	maschio, angolato - femmina, angolato	Materiale base della custodia	PUR
Resistenza d'isolamento	108 Ω	Materiale dei contatti	Ni/Au
Tensione nominale	100 V	Grado di protezione	IP67
Cicli di inserimento	≥ 100	Grado di lordura	3
ponticellato	No	Materiale anello filettato	ottone, nichelato
Campo di temperatura custodia	-25...+80 °C	Coppia di serraggio	M12: 0,8 - 1,2 Nm

Proprietà elettriche

Resistenza d'isolamento 108 Ω Tensione nominale 100 V

Connettore maschio dx

Spina di collegamento a destra M12, Codificato A, IP67, Contatto femmina, Angolato a 90°, Plastica, schermate

FBCEX PA M12 MA-FMA 10M

Weidmüller Interface GmbH & Co. KG
Klingenbergstraße 26
D-32758 Detmold
Germany

www.weidmueller.com

Dati tecnici**Connettore maschio sx**

Spina di collegamento a sinistra	M12, Codificato A, IP67, Contatto maschio, Angolato a 90°, Plastica, schermate
----------------------------------	---

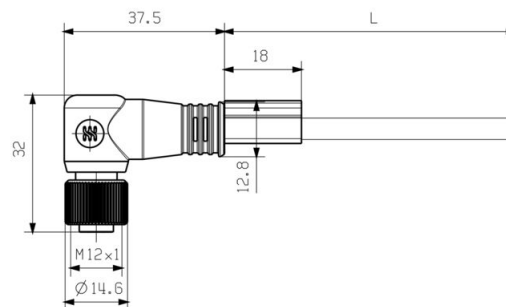
Classificazioni

ETIM 8.0	EC002599	ETIM 9.0	EC002599
ETIM 10.0	EC002599	ECLASS 14.0	27-06-03-08
ECLASS 15.0	27-06-03-08		

Disegno quotato

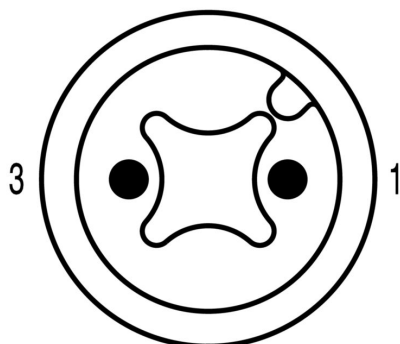


Male, angled



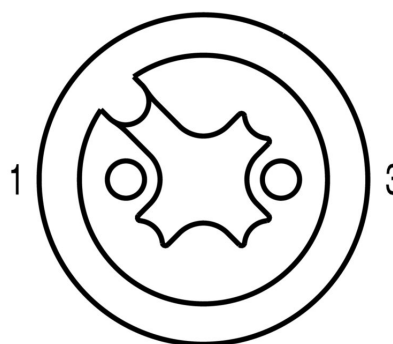
Socket angled

Schema dei poli



Pin

Schema dei poli



Socket

Schema elettrico



L'utensile ideale: Screwty® con funzione di coppia



Light, securely screwed-in round plug-in connectors. Screwty set DM / VPE: 1 / Order No.: 1920000000 Adapters: M12, M12 F, M8, M8 F