

**Illustrazione del prodotto**

La copertura ribaltabile della custodia CH20M offre funzioni pratiche che supportano l'applicazione. Può essere sigillata, il che garantisce ulteriore sicurezza e protezione per il contenuto. È prevista anche l'opzione di stampa sulla copertura utilizzando la stampa a tampone per visualizzare in modo chiaro importanti informazioni o loghi. Inoltre, i marcatori possono essere utilizzati per applicare istruzioni specifiche o marcature direttamente sulla copertura.

**Dati generali per l'ordinazione**

Versione	Custodia modulare, OMNIMATE Housing - Serie CH20M trasparente, Copertura ribaltabile, Larghezza: 6.1 mm
N. d'ordine	<a href="#">1073410000</a>
Tipo	CH20M6 C TP 8089
GTIN (EAN)	4032248831203
CPZ	50 Pieza

## Dati tecnici

## Omologazioni

ROHS	Conforme
------	----------

## Dimensioni e pesi

Profondità	6.8 mm	Profondità (pollici)	0.2677 inch
Posizione verticale	69.8 mm	Altezza (pollici)	2.748 inch
Larghezza	6.1 mm	Larghezza (pollici)	0.2402 inch
Peso netto	0.64 g		

## Conformità ambientale del prodotto

Stato conformità RoHS	Conforme senza esenzione
REACH SVHC	No SVHC superiori a 0,1 wt%

## Dati del materiale

Classe d'infiammabilità UL 94	V-2	Materiale isolante	PC
Gruppo materiali isolanti	IIla	Superficie	non trattato
Materiale di base	Plastica	Comparative Tracking Index (CTI)	175 ≤ CTI <400

## Dati generali

Colori	trasparente	Grado di protezione	IP20 installato
Tabella dei colori (simile)	-	Colabilità	No

## Caratteristiche del componente

Blocco di sicurezza	piombabile	Marcatore integrabile	Sì
---------------------	------------	-----------------------	----

## Opzioni di personalizzazione

Possibili aperture personalizzate	No	Possibile siglatura personalizzata	Sì
Processo di ordinazione specifico per il cliente	Vedere le linee guida nella sezione Download	Colori alternativi	Altro su richiesta

## Classificazioni

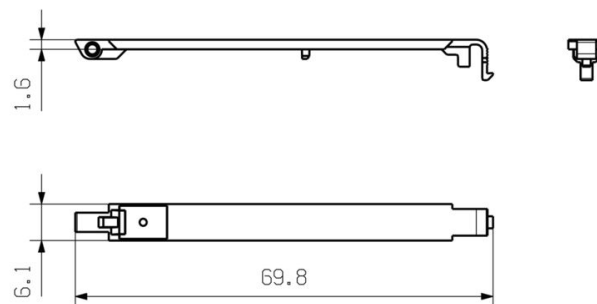
ETIM 8.0	EC001031	ETIM 9.0	EC001031
ETIM 10.0	EC001031	ECLASS 14.0	27-19-06-03
ECLASS 15.0	27-19-06-03		

**Disegni**

**Illustrazione del prodotto**

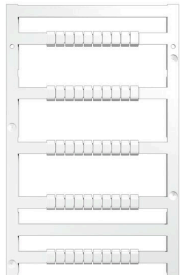


**Disegno quotato**



## Accessori

## neutra



MultiFit è il sistema di marcatori Weidmüller utilizzato per le altre marche di morsetti. Simili al Dekafix Weidmüller, i marcatori della famiglia MultiFit sono forniti con stampa standard, pronti all'uso,

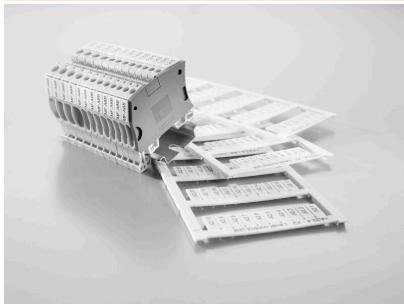
Prima di utilizzare i marcatori MultiFit, si raccomanda di effettuare un test sui morsetti con dei campioni di marcatori.

- Un unico marcatore adatto a morsetti di diversi produttori.
- Marcatori pronti all'uso con stampa standard
- Marcatori in bianco per stampa con PrintJet CONNECT o Plotter
- Fornitura di marcatori con stampa personalizzata sulla base dei dati o delle specifiche CAE del cliente.
- Un sistema di siglatura per tutte le applicazioni Per simboli speciali: Si prega di inviarci un file del nostro software di siglatura M-Print PRO o M-Print PRO Online (senza installazione) per le vostre specifiche di siglatura.

## Dati generali per l'ordinazione

Tipo	MF 5/7.5 MC NE WS	Versione
N. d'ordine	<a href="#">1877680000</a>	MultiFit, Terminal marker, 5 x 7.5 mm, Passo in mm (P): 7.50 Adels
GTIN (EAN)	4032248468270	RKW, Phoenix, bianco
CPZ	320 ST	

## Stampa speciale



MultiFit è il sistema di marcatori Weidmüller utilizzato per le altre marche di morsetti. Simili al Dekafix Weidmüller, i marcatori della famiglia MultiFit sono forniti con stampa standard, pronti all'uso,

Prima di utilizzare i marcatori MultiFit, si raccomanda di effettuare un test sui morsetti con dei campioni di marcatori.

- Un unico marcatore adatto a morsetti di diversi produttori.
- Marcatori pronti all'uso con stampa standard
- Marcatori in bianco per stampa con PrintJet CONNECT o Plotter
- Fornitura di marcatori con stampa personalizzata sulla base dei dati o delle specifiche CAE del cliente.
- Un sistema di siglatura per tutte le applicazioni Per simboli speciali: Si prega di inviarci un file del nostro software di siglatura M-Print PRO o M-Print PRO Online (senza installazione) per le vostre specifiche di siglatura.

## Dati generali per l'ordinazione

Tipo	MF 5/7.5 MC SDR	Versione
N. d'ordine	<a href="#">1877660000</a>	MultiFit, Terminal marker, 5 x 7.5 mm, Passo in mm (P): 7.50 Adels
GTIN (EAN)	4032248468256	RKW, Phoenix, su richiesta cliente
CPZ	64 ST	