

SHL-SMT 5.00/02GR 5.9BX

Weidmüller Interface GmbH & Co. KG

Klingenbergstraße 26

D-32758 Detmold

Germany

www.weidmueller.com

Illustrazione del prodotto



Connettori maschio con lunghezza codolo a saldare ottimizzata per saldature ad onda. I connettori presentano uno spazio per la siglatura e possono essere codificati.

Dati generali per l'ordinazione

Versione	Connettore per circuito stampato, Elemento di collegamento destro, Connettore maschio, aperto lateralmente, Collegamento a saldare THT/THR, 5.00 mm, Numero di poli: 2, 90°, Lunghezza spina a saldare (l): 3.2 mm, stagnato, nero, Box
N. d'ordine	1069680000
Tipo	SHL-SMT 5.00/02GR 5.9BX
GTIN (EAN)	4032248825257
CPZ	150 Pieza
Parametri prodotto	IEC: 400 V UL: 300 V / 9 A / AWG 26 - AWG 12
Imballaggio	Box

Data di creazione 27.01.2026 11:32:30 MEZ

Versione catalogo / Disegni

SHL-SMT 5.00/02GR 5.9BX

Weidmüller Interface GmbH & Co. KG

Klingenbergstraße 26

D-32758 Detmold

Germany

www.weidmueller.com

Dati tecnici

Omologazioni

Omologazioni



ROHS Conforme

UL File Number Search [Sito web UL](#)

N° certificato (cURus) E60693

Dimensioni e pesi

Profondità	22 mm	Profondità (pollici)	0.8661 inch
Posizione verticale	14.4 mm	Altezza (pollici)	0.5669 inch
Altezza minima	6.2 mm	Larghezza	10.4 mm
Larghezza (pollici)	0.4094 inch	Lunghezza	0 mm
Peso netto	1.87 g		

Conformità ambientale del prodotto

Stato conformità RoHS	Conforme senza esenzione
REACH SVHC	No SVHC superiori a 0,1 wt%

Parametri del sistema

Famiglia prodotti	OMNIMATE Housing - Serie CH20M	Tipo di collegamento	Collegamento al circuito stampato
Passo in mm (P)	5.00 mm	Passo in pollici (P)	0.197 "
Numero di poli	2	L1 in mm	5.00 mm
L1 in pollici	0.197 "	quantità di file	1
Numero di serie di poli	1	Grado di protezione	IP20
Resistenza di passaggio	≤5 mΩ	Codificabile	Sì

Dati del materiale

Materiale isolante	LCP	Colori	nero
Tabella dei colori (simile)	RAL 9011	Gruppo materiali isolanti	IIIa
Comparative Tracking Index (CTI)	175 ≤ CTI <400	Moisture Level (MSL)	1
Classe d'infiammabilità UL 94	V-0	Materiale dei contatti	Lega di rame
Superficie dei contatti	stagnato	Temperatura di magazzinaggio, min.	-40 °C
Temperatura di magazzinaggio, max.	70 °C	Temperatura d'esercizio, min.	-40 °C
Temperatura d'esercizio, max.	120 °C	Campo della temperatura di montaggio, min.	-30 °C

Campo della temperatura di montaggio, 120 °C max.

Dati di dimensionamento secondo IEC

Testato secondo lo standard	IEC 60664-1, IEC 61984	Corrente di dimensionamento, numero massimo di poli (Tu=20 °C)	10 A
Corrente di dimensionamento, numero massimo di poli (Tu = 40°C)	9 A	Tensione di dimensionamento con classe di sovratensione/grado di lordura II/2	400 V

SHL-SMT 5.00/02GR 5.9BX

Weidmüller Interface GmbH & Co. KG
 Klingenbergstraße 26
 D-32758 Detmold
 Germany

www.weidmueller.com

Dati tecnici

Tensione di dimensionamento con classe di sovratensione/grado di lordura III/2	320 V	Tensione nominale con classe di sovratensione/grado di lordura III/3	250 V
Tensione di dimensionamento con classe di sovratensione/grado di lordura II/2	4 kV	Tensione di dimensionamento con classe di sovratensione/grado di lordura III/2	4 kV
Sovratensione nominale con classe di sovratensione/grado di lordura III/3	4 kV		

Dati di dimensionamento secondo CSA

Istituto (CSA)	CSA	N° certificato (CSA)	200039-70153051
Tensione nominale (Gruppo B / CSA)	300 V	Tensione nominale (Gruppo C / CSA)	50 V
Tensione nominale (Gruppo D / CSA)	300 V	Corrente nominale (Gruppo B / CSA)	9 A
Corrente nominale (Gruppo C / CSA)	9 A	Corrente nominale (Gruppo D / CSA)	9 A
Sezione di collegamento cavo AWG, min.	AWG 26	Sezione di collegamento cavo AWG, max.	AWG 12
Riferimento ai valori di omologazione	Le specifiche indicano i valori massimi, per i dettagli fare riferimento al certificato di conformità.		

Dati di dimensionamento sec. UL 1059

Istituto (cURus)	CURUS	N° certificato (cURus)	E60693
Tensione nominale (Gruppo B / UL 1059)	300 V	Tensione nominale (Gruppo C / UL 1059)	50 V
Tensione nominale (Gruppo D / UL 1059)	300 V	Corrente nominale (Gruppo B / UL 1059)	9 A
Corrente nominale (Gruppo C / UL 1059)	9 A	Corrente nominale (Gruppo D / UL 1059)	9 A
Sezione di collegamento cavo AWG, min.	AWG 26	Sezione di collegamento cavo AWG, max.	AWG 12
Riferimento ai valori di omologazione	Le specifiche indicano i valori massimi, per i dettagli fare riferimento al certificato di conformità.		

Dati del materiale

Classe d'infiammabilità UL 94	V-0	Materiale isolante	LCP
Gruppo materiali isolanti	IIIa	Comparative Tracking Index (CTI)	175 ≤ CTI <400

Dati generali

Colori	nero	Grado di protezione	IP20
Tabella dei colori (simile)	RAL 9011	Colabilità	No

Nota importante

Conformità IPC Conformità: i prodotti sono sviluppati, prodotti e forniti secondo standard e normative internazionali riconosciuti, sono conformi alle caratteristiche indicate nel foglio dati e soddisfano le caratteristiche decorative in accordo con IPC-A-610 "Classe 2". Ulteriori richieste relative al prodotto potranno essere valutate su richiesta.

Classificazioni

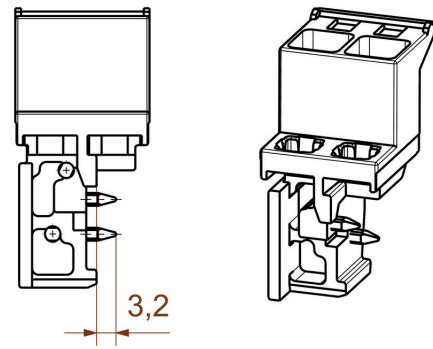
ETIM 8.0	EC002637	ETIM 9.0	EC002637
ETIM 10.0	EC002637	ECLASS 14.0	27-46-02-01
ECLASS 15.0	27-46-02-01		

Disegni

Esempio d'uso



Disegno quotato



SHL-SMT 5.00/02GR 5.9BX

Weidmüller Interface GmbH & Co. KG
 Klingenbergstraße 26
 D-32758 Detmold
 Germany

www.weidmueller.com

Controprezzi

Connettori femmina - collegamento a molla PUSH IN

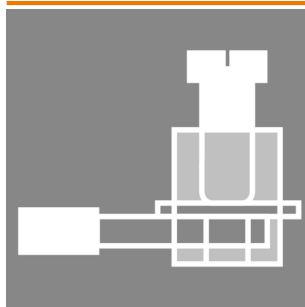


La struttura ottimale per funzioni e innovazione:
 La tecnologia di collegamento per la custodia modulare CH20M offre numerosi vantaggi che possono rendere i vostri progetti più efficienti. Con le nostre morsettiere e i morsetti per circuito stampato potete beneficiare di una tecnologia di collegamento flessibile e affidabile. Grazie a processi di produzione automatizzati come la saldatura THT e THR e l'imballaggio su bobina, possiamo garantire un alto livello di qualità e precisione. Ciò consente un'integrazione rapida e semplice nei sistemi. Inoltre, vi offriamo una vasta gamma di colori e varie opzioni di codifica e stampa per personalizzare la vostra custodia. Ciò consente di assicurarsi che i prodotti non solo siano funzionali, ma anche visivamente accattivanti.

Dati generali per l'ordinazione

Tipo	BHF 5.00/02/180LH BK/OR	Versione
N. d'ordine	1988380000	Connettore per circuito stampato, Connettore femmina, 5.00 mm,
GTIN (EAN)	4050118534955	Numero di poli: 2, 180°, PUSH IN con attuatore, Box
CPZ	150 ST	
Tipo	BHF 5.00/02/180LH BK/BL	Versione
N. d'ordine	1989220000	Connettore per circuito stampato, Connettore femmina, 5.00 mm,
GTIN (EAN)	4050118373721	Numero di poli: 2, 180°, PUSH IN con attuatore, Box
CPZ	150 ST	
Tipo	BHF 5.00/02/180LH BK/BK	Versione
N. d'ordine	1497740000	Connettore per circuito stampato, Connettore femmina, 5.00 mm,
GTIN (EAN)	4050118306835	Numero di poli: 2, 180°, PUSH IN con attuatore, Box
CPZ	150 ST	

Connettori femmina - Collegamento a vite staffa di serraggio



La struttura ottimale per funzioni e innovazione:
 La tecnologia di collegamento per la custodia modulare CH20M offre numerosi vantaggi che possono rendere i vostri progetti più efficienti. Con le nostre morsettiere e i morsetti per circuito stampato potete beneficiare di una tecnologia di collegamento flessibile e affidabile. Grazie a processi di produzione automatizzati come la saldatura THT e THR e l'imballaggio su bobina, possiamo garantire un alto livello di qualità e precisione. Ciò consente un'integrazione rapida e semplice nei sistemi. Inoltre, vi offriamo una vasta gamma di colori e varie opzioni di codifica e stampa per personalizzare la vostra custodia. Ciò consente di assicurarsi che i prodotti non solo siano funzionali, ma anche visivamente accattivanti.

Dati generali per l'ordinazione

Tipo	BHZ 5.00/02/90LH BK/OR	Versione
N. d'ordine	1063260000	Connettore per circuito stampato, Connettore femmina, 5.00 mm,
GTIN (EAN)	4032248814923	Numero di poli: 2, 90°, Collegamento a vite, cod. 02, Box
CPZ	150 ST	

SHL-SMT 5.00/02GR 5.9BX

Weidmüller Interface GmbH & Co. KG
Klingenbergstraße 26
D-32758 Detmold
Germany

www.weidmueller.com

Contropezzi

Tipo	BHZ 5.00/02/90LH BK/BL	Versione
N. d'ordine	1069360000	Connettore per circuito stampato, Connettore femmina, 5.00 mm,
GTIN (EAN)	4032248824625	Numero di poli: 2, 90°, Collegamento a vite, cod. 02, Box
CPZ	150 ST	
Tipo	BHZ 5.00/02/90LH BK/BK	Versione
N. d'ordine	1069330000	Connettore per circuito stampato, Connettore femmina, 5.00 mm,
GTIN (EAN)	4032248824939	Numero di poli: 2, 90°, Collegamento a vite, cod. 02, Box
CPZ	150 ST	