

IE-CD-V14MRJ-FJ**Weidmüller Interface GmbH & Co. KG**

Klingenbergstraße 26

D-32758 Detmold

Germany

www.weidmueller.com



Scatola di giunzione / giunto, versione FreeCon per connettori PushPull Var.14 secondo IEC 61076-3-117

Dati generali per l'ordinazione

Versione	Presa di collegamento, FreeCon, Modulo RJ45, IP65
N. d'ordine	1068880000
Tipo	IE-CD-V14MRJ-FJ
GTIN (EAN)	4032248824021
CPZ	1 Pieza

Dati tecnici

Omologazioni

Omologazioni



ROHS Conforme

UL File Number Search [Sito web UL](#)

N&deg; Certificato (cULus) E316369

Dimensioni e pesi

Profondità	100 mm	Profondità (pollici)	3.937 inch
Posizione verticale	52 mm	Altezza (pollici)	2.0472 inch
Larghezza	41 mm	Larghezza (pollici)	1.6142 inch
Peso netto	316.8 g		

Temperature

Temperatura di magazzino	Temperatura d'esercizio	-40 °C...70 °C
Temperatura di posa		

Conformità ambientale del prodotto

Stato conformità RoHS	Conforme con esenzione
Esenzione RoHS (se applicabile/nota)	6c
REACH SVHC	Lead 7439-92-1
SCIP	67cf1078-beca-4687-860b-dc475a6ec24a

Dati generali

Colori	argento	Materiale base della custodia	Profilato in alluminio, Copertura: zinco pressofuso, verniciato
Grado di protezione	IP65	Cablaggio	PROFINET

Dati tecnici del modulo RJ45

Sezione di collegamento cavo, flessibile, AWG 22 max. (AWG)	Sezione di collegamento cavo, flessibile, AWG 26 min. (AWG)		
Cablaggio	PROFINET	Categoria (modulo RJ 45)	Cat.5 (ISO/IEC 11801)
Cicli di innesto (modulo RJ45)	750	Resistenza di isolamento (modulo RJ45)	> 500 MΩ
Schermatura (modulo RJ45)	contatto schermatura a 360°	Collegamento 2 (modulo RJ45)	RJ45
Materiale di base della custodia (modulo Pressofusione di zinco RJ45)		Diametro rivestimento, max. (modulo RJ45)	10 mm
Resistenza contatto (modulo RJ45)	≤ 20 mΩ	Forza di innesto (modulo RJ45)	≤ 30 N
Carico di corrente (modulo RJ45)	1 A	Rigidità dielettrica, contatto - schermatura (modulo RJ45)	≤ 1500 V DC
Rigidità dielettrica, contatto - contatto (modulo RJ45)	≤ 1000 V DC	Colore (modulo RJ45)	argento
Collegamento 1 (modulo RJ45)	IDC	Superficie contatto (modulo RJ45)	Oro su nichel
Diametro rivestimento, min. (modulo RJ45)	5 mm		

Dati tecnici**Standard generali**

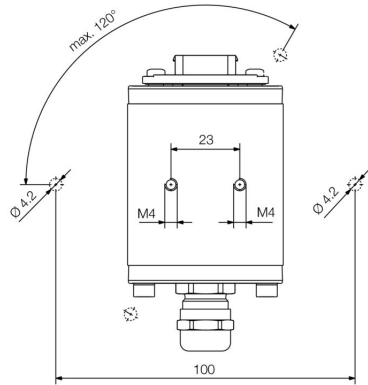
Connettori a norma	IEC 61076-3-117 Var. 14, IEC 60603-7-5	Norma UL per accessori di comunicazione	UL 1863
Impianti con cavi di comunicazione specifici per l'applicazione	Linee guida per l'installazione PROFINET	Gradi di protezione IP	IEC 60529
° Certificato (cULus)	E316369		

Classificazioni

ETIM 8.0	EC002597	ETIM 9.0	EC002597
ETIM 10.0	EC002597	ECLASS 14.0	27-44-03-18
ECLASS 15.0	27-44-03-18		

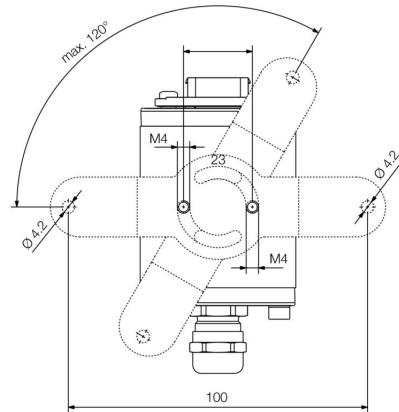
Disegni

Disegno quotato



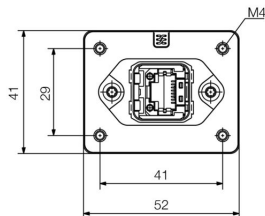
Bottom view

Disegno quotato



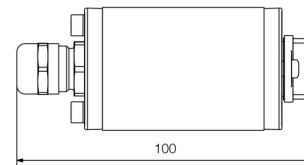
Bottom view with mounting foot

Disegno quotato



Front view

Disegno quotato



Side view

IE-CD-V14MRJ-FJ

Weidmüller Interface GmbH & Co. KG
 Klingenbergstraße 26
 D-32758 Detmold
 Germany

www.weidmueller.com

Accessori

Piedino di montaggio per FreeCon



Anche in tema di accessori per Industrial Ethernet Weidmüller vi offre un assortimento completo: tutto da un unico fornitore.

Vantaggi:

- Utensili
- Tester
- Entrate cavi
- Chiavi per armadi
- Cartellini di siglatura
- Protezioni antipolvere
- Alimentatori
- Protezione contro le sovratensioni

Dati generali per l'ordinazione

Tipo	IE-CD-MA	Versione	
N. d'ordine	1099580000	Piede di montaggio, FreeCon, IP65	
GTIN (EAN)	4032248874040		
CPZ	10 ST		

Calotte antipolvere



Per proteggere i vostri apparecchi da polvere e sporcizia.

Dati generali per l'ordinazione

Tipo	IE-BP-V14P	Versione	
N. d'ordine	1058310000	Calotta di protezione per custodia a flangia	
GTIN (EAN)	4032248799404		
CPZ	10 ST		

Sets - RJ45



Connettori PushPull secondo IEC 61076-3-117 Var.14 (PROFINET) in metallo incl. inserto RJ45

IE-CD-V14MRJ-FJ

Weidmüller Interface GmbH & Co. KG
 Klingenbergstraße 26
 D-32758 Detmold
 Germany

www.weidmueller.com

Accessori

Dati generali per l'ordinazione

Tipo	IE-PS-V14M-RJ45-FH-P	Versione	
N. d'ordine	1012170000	Inserto maschio AWG 22, Variante 14 metallo, Cat.5 (ISO/IEC	
GTIN (EAN)	4032248719815	11801)	
CPZ	10 ST		

Cavo per installazione in catene portacavi Cat.5 PUR - RJ45 V14 IP67



Cavi IE confezionati, PROFINET, Cat.5, PUR, verdi, adatti per l'installazione in catene portacavi, connettori PushPull secondo IEC 61076-3-117 Var.14

Dati generali per l'ordinazione

Tipo	IE-C5DD4UG0010A2EA2E-X	Versione	
N. d'ordine	1119730010	Cavi per installazione in catene portacavi, PROFINET, RJ45 IP67	
GTIN (EAN)	4032248985463	PushPull V14 metallo, RJ45 IP67 PushPull V14 metallo, Cat. 5 (ISO/	
CPZ	1 ST	IEC 11801) / Cat. 5e (TIA T568-B), PUR, 1 m	