

**IE-CD-V14MRJ/VAPM24V-FJ**

**Weidmüller Interface GmbH & Co. KG**  
Klingenbergstraße 26  
D-32758 Detmold  
Germany

www.weidmueller.com



Scatola di giunzione doppia / giunto, versione Free-  
Con per connettori PushPull Var. 14 secondo IEC  
61076-3-117 con RJ45 e PushPull Power

**Dati generali per l'ordinazione**

|             |   |
|-------------|---|
| Versione    | Presca di collegamento, FreeCon, Modulo RJ45, Power, IP65 |
| N. d'ordine | <a href="#">1068830000</a>                                |
| Tipo        | IE-CD-V14MRJ/VAPM24V-FJ                                   |
| GTIN (EAN)  | 4032248824014   |
| CPZ         | 1 Pieza   |

## IE-CD-V14MRJ/VAPM24V-FJ

Weidmüller Interface GmbH &amp; Co. KG

Klingenbergstraße 26

D-32758 Detmold

Germany

www.weidmueller.com

## Dati tecnici

## Omologazioni

Omologazioni



ROHS Conforme

UL File Number Search [Sito web UL](#)

N&amp;deg; Certificato (cULus) E316369

## Dimensioni e pesi

|                     |          |                      |             |
|---------------------|----------|----------------------|-------------|
| Profondità          | 100 mm   | Profondità (pollici) | 3.937 inch  |
| Posizione verticale | 52 mm    | Altezza (pollici)    | 2.0472 inch |
| Larghezza           | 80 mm    | Larghezza (pollici)  | 3.1496 inch |
| Peso netto          | 597.72 g |                      |             |

## Temperature

|                          |                         |                |
|--------------------------|-------------------------|----------------|
| Temperatura di magazzino | Temperatura d'esercizio | -40 °C...70 °C |
| Temperatura di posa      |                         |                |

## Conformità ambientale del prodotto

|                                      |                                      |
|--------------------------------------|--------------------------------------|
| Stato conformità RoHS                | Conforme con esenzione               |
| Esenzione RoHS (se applicabile/nota) | 6c                                   |
| REACH SVHC                           | Lead 7439-92-1                       |
| SCIP                                 | 67cf1078-beca-4687-860b-dc475a6ec24a |

## Dati generali

|                               |   |                     |         |
|-------------------------------|---|---------------------|---------|
| Classe d'infiammabilità UL 94 | V-0   | Colori              | argento |
| Materiale base della custodia | Profilato in alluminio,<br>Copertura: zinco<br>pressofuso, verniciato | Peso                | 471 g   |
| Tipo di montaggio             | Montaggio vite  | Grado di protezione | IP65    |
| Cablaggio                     | PROFINET  |                     |         |

## Dati tecnici del modulo RJ45

|   |   |                       |
|---|---|-----------------------|
| Sezione di collegamento cavo, flessibile, AWG 22 max. (AWG) | Sezione di collegamento cavo, flessibile, AWG 26 min. (AWG) |                       |
| Cablaggio   | Categoria (modulo RJ 45)                                    | Cat.5 (ISO/IEC 11801) |
| Cicli di innesto (modulo RJ45)                              | Resistenza di isolamento (modulo RJ45)                      | > 500 MΩ              |
| Schermatura (modulo RJ45)                                   | Collegamento 2 (modulo RJ45)                                | RJ45                  |
| Materiale di base della custodia (modulo RJ45)              | Diametro rivestimento, max. (modulo RJ45)                   | 10 mm                 |
| Resistenza contatto (modulo RJ45)                           | Forza di innesto (modulo RJ45)                              | ≤ 30 N                |
| Carico di corrente (modulo RJ45)                            | Rigidità dielettrica, contatto - schermatura (modulo RJ45)  | ≤ 1500 V DC           |
| Rigidità dielettrica, contatto - contatto (modulo RJ45)     | Colore (modulo RJ45)  | argento               |
| Collegamento 1 (modulo RJ45)                                | Superficie contatto (modulo RJ45)                           | Oro su nichel         |
| Diametro rivestimento, min. (modulo RJ45)                   |   |                       |
|   |   |                       |

### Dati tecnici

#### Standard generali

|   |   |   |           |
|---|---|---|-----------|
| Connettori a norma  | IEC 61076-3-117 Var. 14,<br>IEC 60603-7-5 | Norma UL per accessori di comunicazione | UL 1863   |
| Impianti con cavi di comunicazione specifici per l'applicazione | Linee guida per l'installazione PROFINET  | Gradi di protezione IP                  | IEC 60529 |
| N&deg; Certificato (cULus)                                      | E316369                                   |   |           |

#### Dati tecnici dei connettori di potenza

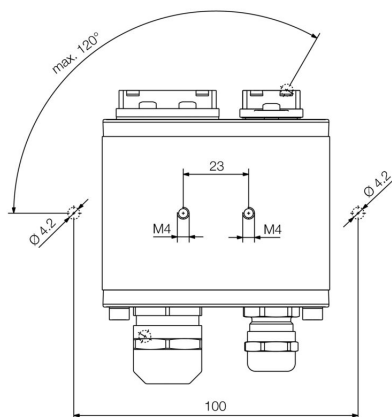
|   |                      |   |                                   |
|---|----------------------|---|-----------------------------------|
| Sezione di collegamento cavo, semirigido, collegamento di dimensionamento, min. (connettore di potenza) | 0.75 mm <sup>2</sup> | Sezione di collegamento cavo, flessibile, 2.5 mm <sup>2</sup> max. (connettore di potenza)              |                                   |
| Colore (connettore di potenza)  | grigio argento       | Capacità di corrente a 50 °C (connettore 16 A di potenza)   |                                   |
| Sezione di collegamento AWG, min. (connettore di potenza)   | 18.00                | Materiale dei contatti (connettore di potenza)  | Lega di rame                      |
| Sezione di collegamento cavi, flessibile, min. (connettore di potenza)                                  | 0.75 mm <sup>2</sup> | Sezione di collegamento cavo, semirigido, collegamento di dimensionamento, max. (connettore di potenza) | 2.5 mm <sup>2</sup>               |
| Grado di lordura (connettori di potenza)  | 2                    | Tipo di bloccaggio (connettore di potenza)  | Push Pull                         |
| Sezione di collegamento AWG, max. (connettore di potenza)   | 13.00                | Materiale base della custodia (connettore di potenza)   | Pressofusione di zinco, nichelato |
| Materiale guarnizione cavo (connettore di potenza)  | TPE                  | Collegamento 2 (connettore di potenza)  | Molla autobloccante               |
| Cicli di innesto (connettore di potenza)  | ≤ 100                | Superficie di contatto (connettore di potenza)  | Oro su nichel                     |
| Materiale guarnizione (connettore di potenza)   | NBR                  | Materiale portacontatti (connettore di potenza)   | PA                                |
| Diametro rivestimento, min. (connettore di potenza)   | 6 mm                 | Diametro rivestimento, max. (connettore di potenza)   | 12 mm                             |
| Tensione nominale (connettore di potenza)   | 24 V                 |   |                                   |

#### Classificazioni

|             |             |             |             |
|-------------|-------------|-------------|-------------|
| ETIM 8.0    | EC002597    | ETIM 9.0    | EC002597    |
| ETIM 10.0   | EC002597    | ECLASS 14.0 | 27-44-03-18 |
| ECLASS 15.0 | 27-44-03-18 |             |             |

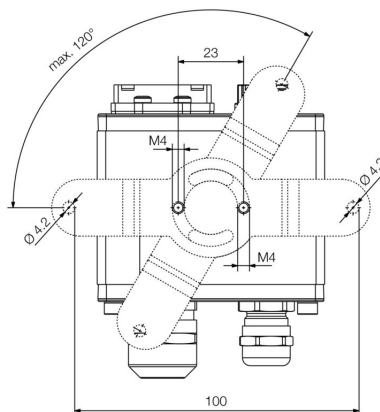
**Disegni**

**Disegno quotato**



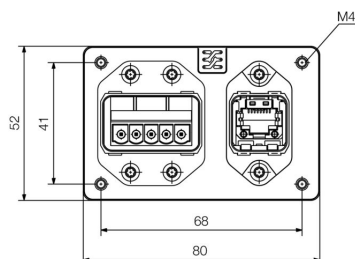
Bottom view

**Disegno quotato**



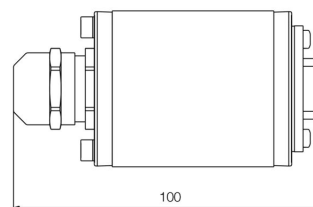
Bottom view with mounting foot

**Disegno quotato**



Front view

**Disegno quotato**



Side view

**Schema elettrico**

| RJ45 | RJ45 | Power | Power |
|------|------|-------|-------|
| 1    | 1    | 1     | 1     |
| 2    | 2    | 2     | 2     |
| 3    | 3    | 3     | 3     |
| 6    | 6    | 4     | 4     |
|      |      | 5     | 5     |

## IE-CD-V14MRJ/VAPM24V-FJ

**Weidmüller Interface GmbH & Co. KG**  
 Klingenbergstraße 26  
 D-32758 Detmold  
 Germany

www.weidmueller.com

## Accessori

### Piedino di montaggio per FreeCon



Anche in tema di accessori per Industrial Ethernet Weidmüller vi offre un assortimento completo: tutto da un unico fornitore.

Vantaggi:

- Utensili
- Tester
- Entrate cavi
- Chiavi per armadi
- Cartellini di siglatura
- Protezioni antipolvere
- Alimentatori
- Protezione contro le sovratensioni

### Dati generali per l'ordinazione

|             |                            |                                   |  |
|-------------|----------------------------|-----------------------------------|--|
| Tipo        | IE-CD-MA                   | Versione                          |  |
| N. d'ordine | <a href="#">1099580000</a> | Piede di montaggio, FreeCon, IP65 |  |
| GTIN (EAN)  | 4032248874040              |                                   |  |
| CPZ         | 10 ST                      |                                   |  |

### Calotte antipolvere



Per proteggere i vostri apparecchi da polvere e sporcizia.

### Dati generali per l'ordinazione

|             |                            |  |  |
|-------------|----------------------------|--|--|
| Tipo        | IE-BP-VAPP                 | Versione                                     |  |
| N. d'ordine | <a href="#">1068930000</a> | Calotta di protezione per custodia a flangia |  |
| GTIN (EAN)  | 4032248823093              |  |  |
| CPZ         | 10 ST                      |  |  |
| Tipo        | IE-BP-V14P                 | Versione                                     |  |
| N. d'ordine | <a href="#">1058310000</a> | Calotta di protezione per custodia a flangia |  |
| GTIN (EAN)  | 4032248799404              |  |  |
| CPZ         | 10 ST                      |  |  |

## IE-CD-V14MRJ/VAPM24V-FJ

**Weidmüller Interface GmbH & Co. KG**  
 Klingenbergstraße 26  
 D-32758 Detmold  
 Germany

www.weidmueller.com

## Accessori

### Sets



Connettori PushPull Power secondo le specifiche PROFINET

### Dati generali per l'ordinazione

|             |                            |  |  |
|-------------|----------------------------|--|--|
| Tipo        | IE-PS-VAPM-5P-2.5          | Versione   |  |
| N. d'ordine | <a href="#">2465440000</a> | Connettore di potenza, Spina di collegamento, PROFINET, Set di spine |  |
| GTIN (EAN)  | 4050118522136              |  |  |
| CPZ         | 1 ST                       |  |  |

### Sets - RJ45



Connettori PushPull secondo IEC 61076-3-117 Var. 14 (PROFINET) in metallo incl. inserto RJ45

### Dati generali per l'ordinazione

|             |                            |   |  |
|-------------|----------------------------|---|--|
| Tipo        | IE-PS-V14M-RJ45-FH-P       | Versione  |  |
| N. d'ordine | <a href="#">1012170000</a> | Inserto maschio AWG 22, Variante 14 metallo, Cat.5 (ISO/IEC |  |
| GTIN (EAN)  | 4032248719815              | 11801)  |  |
| CPZ         | 10 ST                      |   |  |

### PVC



Cavi confezionati IE, PROFINET, con connettore di potenza a innesto Push-Pull conforme alle specifiche PROFINET

### Dati generali per l'ordinazione

|             |                            |   |  |
|-------------|----------------------------|---|--|
| Tipo        | IE-CSPS5VS0010VAPVAP-X     | Versione  |  |
| N. d'ordine | <a href="#">1350120010</a> | Cavi di sistema, PushPull Power, PushPull Power, PVC, 1 m |  |
| GTIN (EAN)  | 4050118165296              |   |  |
| CPZ         | 1 ST                       |   |  |

**Accessori****Cavo per installazione in catene portacavi Cat.5 PUR - RJ45 V14 IP67**

Cavi IE confezionati, PROFINET, Cat.5, PUR, verdi, adatti per l'installazione in catene portacavi, connettori PushPull secondo IEC 61076-3-117 Var.14

**Dati generali per l'ordinazione**

|             |                            |          |  |
|-------------|----------------------------|----------|--|
| Tipo        | IE-C5DD4UG0010A2EA2E-X     | Versione |  |
| N. d'ordine | <a href="#">1119730010</a> |          | Cavi per installazione in catene portacavi, PROFINET, RJ45 IP67    |
| GTIN (EAN)  | 4032248985463              |          | PushPull V14 metallo, RJ45 IP67 PushPull V14 metallo, Cat. 5 (ISO/ |
| CPZ         | 1 ST                       |          | IEC 11801) / Cat. 5e (TIA T568-B), PUR, 1 m                        |