



Inserti LWL SC per connettori Var.1 / 4 / 14

#### Dati generali per l'ordinazione

|             |                                       |
|-------------|---------------------------------------|
| Versione    | Inserto SC, Inserto maschio SCRJ, POF |
| N. d'ordine | <a href="#">1067410000</a>            |
| Tipo        | IE-PI-SCRJ-POF                        |
| GTIN (EAN)  | 4032248820870                         |
| CPZ         | 10 Pieza                              |

## Dati tecnici

## Omologazioni

Omologazioni



ROHS Conforme

UL File Number Search [Sito web UL](#)

N° certificato (UL) E477798

## Dimensioni e pesi

|                     |         |                      |             |
|---------------------|---------|----------------------|-------------|
| Profondità          | 56 mm   | Profondità (pollici) | 2.2047 inch |
| Posizione verticale | 10.5 mm | Altezza (pollici)    | 0.4134 inch |
| Larghezza           | 13.2 mm | Larghezza (pollici)  | 0.5197 inch |
| Peso netto          | 18.7 g  |                      |             |

## Temperature

Temperatura di magazzinaggio Temperatura d'esercizio -40 °C...70 °C

Temperatura di posa

## Conformità ambientale del prodotto

Stato conformità RoHS Conforme

REACH SVHC Lead 7439-92-1

SCIP 67cf1078-beca-4687-860b-dc475a6ec24a

## Dati generali

|                               |                            |                      |                                                                    |
|-------------------------------|----------------------------|----------------------|--------------------------------------------------------------------|
| Descrizione articolo          | Inserto maschio SCRJ, POF  | Colori               | altro                                                              |
| Materiale base della custodia | Pressofusione di zinco, PA | Grado di protezione  | IP67 con custodia                                                  |
| Cicli di inserimento          | 1000                       | Composizione         | Inserti connettore e flangia per custodia delle varianti 1, 4 e 14 |
| Tipo di filo                  | POF                        | Perdita d'inserzione | ≤ 1,0 dB                                                           |
| Collegamento 1                | SCRJ                       | Collegamento 2       | Crimp                                                              |
| Materiale ghiera              | Arcap                      |                      |                                                                    |

## Standard generali

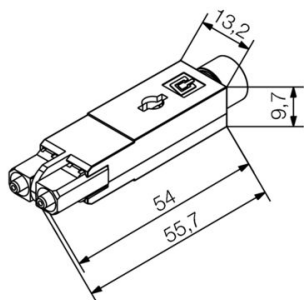
Connettori a norma IEC 61754-24 N° certificato (UL) E477798

## Classificazioni

|             |             |             |             |
|-------------|-------------|-------------|-------------|
| ETIM 8.0    | EC001122    | ETIM 9.0    | EC001122    |
| ETIM 10.0   | EC001122    | ECLASS 14.0 | 19-17-01-22 |
| ECLASS 15.0 | 19-17-01-22 |             |             |

**Disegni**

**Disegno quotato**



## IE-PI-SCRJ-POF

**Weidmüller Interface GmbH & Co. KG**  
 Klingenbergstraße 26  
 D-32758 Detmold  
 Germany

## Accessori

www.weidmueller.com

### LWL-SC

Inserti LWL SC per connettori Var.1 / 4 / 14

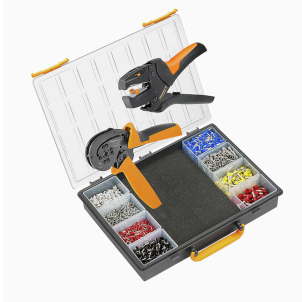


#### Dati generali per l'ordinazione

|             |                            |                                                                  |  |
|-------------|----------------------------|------------------------------------------------------------------|--|
| Tipo        | IE-SCRJ-IP67-POF-100       | Versione                                                         |  |
| N. d'ordine | <a href="#">1278430000</a> | Connettore FO, Boccola a crimpare sostitutiva, IP67 con custodia |  |
| GTIN (EAN)  | 4050118069136              |                                                                  |  |
| CPZ         | 100 ST                     |                                                                  |  |

### Set di crimpatura

Set di crimpatura



#### Dati generali per l'ordinazione

|             |                            |                                                                          |  |
|-------------|----------------------------|--------------------------------------------------------------------------|--|
| Tipo        | TOOL SET IE-POF            | Versione                                                                 |  |
| N. d'ordine | <a href="#">1208930000</a> | Pinza crimpatrice: HTX-IE-POF, Utensile spellafili: Multi-Stripax IE-POF |  |
| GTIN (EAN)  | 4032248990283              |                                                                          |  |
| CPZ         | 1 ST                       |                                                                          |  |

### ...per cavi a fibra ottica con fibre ottiche di polimeriche (POF)

Utensili di sguainatura e crimpatura per la lavorazione dei contatti per conduttori in fibra ottica POF (fibra ottica polimerica)



#### Dati generali per l'ordinazione

|             |                            |                          |  |
|-------------|----------------------------|--------------------------|--|
| Tipo        | HTX-IE-POF                 | Versione                 |  |
| N. d'ordine | <a href="#">1208870000</a> | Utensile di compressione |  |
| GTIN (EAN)  | 4032248990269              |                          |  |
| CPZ         | 1 ST                       |                          |  |

**...per connettori a fibra ottica SC, ST e LC****GOF**

- Per connettori IP20, IP67 e SC/ST in fibra ottica
- Per connettori IP67 e LC in fibra ottica POF
- Per connettori IP20, IP 67 e SC/ST in fibra ottica polimerica
- Per connettori IP67, SC/ST, Mobil cable e Profinet in fibra ottica

**Dati generali per l'ordinazione**

|             |                            |                                                |
|-------------|----------------------------|------------------------------------------------|
| Tipo        | IE-CT-SC-GOF               | Versione                                       |
| N. d'ordine | <a href="#">9205320000</a> | Utensile di compressione, Crimpatura esagonale |
| GTIN (EAN)  | 4032248725458              |                                                |
| CPZ         | 1 ST                       |                                                |
| Tipo        | IE-CT-SC-GOF-P             | Versione                                       |
| N. d'ordine | <a href="#">9205350000</a> | Utensile di compressione, Crimpatura esagonale |
| GTIN (EAN)  | 4032248725489              |                                                |
| CPZ         | 1 ST                       |                                                |