

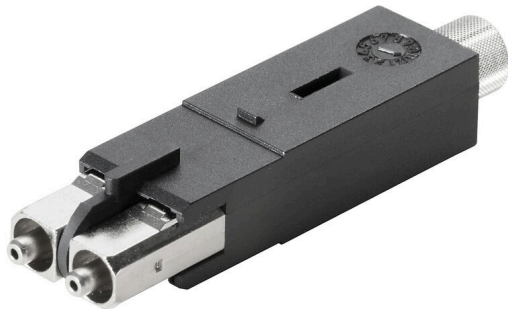
IE-PI-SCRJ-MM**Weidmüller Interface GmbH & Co. KG**

Klingenbergstraße 26

D-32758 Detmold

Germany

www.weidmueller.com



Inserti LWL SC per connettori Var.1 / 4 / 14

Dati generali per l'ordinazione

Versione	Inserto SC, Inserto maschio SCRJ, Multimode
N. d'ordine	1067380000
Tipo	IE-PI-SCRJ-MM
GTIN (EAN)	4032248821129
CPZ	10 Pieza
Stato consegna	In futuro questo articolo non sarà più disponibile.
Disponibile fino a	2025-04-08T00:00:00+02:00

Dati tecnici

Omologazioni

Omologazioni



ROHS Conforme

UL File Number Search [Sito web UL](#)

N° certificato (UL) E477798

Dimensioni e pesi

Profondità	56 mm	Profondità (pollici)	2.2047 inch
Posizione verticale	10.5 mm	Altezza (pollici)	0.4134 inch
Larghezza	13.2 mm	Larghezza (pollici)	0.5197 inch
Peso netto	20.4 g		

Temperature

Temperatura di magazzinaggio Temperatura d'esercizio -40 °C...70 °C

Temperatura di posa

Conformità ambientale del prodotto

Stato conformità RoHS	Conforme con esenzione
Esenzione RoHS (se applicabile/nota)	6c
REACH SVHC	Lead 7439-92-1
SCIP	67cf1078-beca-4687-860b-dc475a6ec24a

Dati generali

Descrizione articolo	Inserito maschio SCRJ, Multimode	Colori	altro
Materiale base della custodia	Pressofusione di zinco, PA	Grado di protezione	IP67 con custodia
Cicli di inserimento	1000	Composizione	Inseri connettore e flangia per custodia delle varianti 1, 4 e 14
Tipo di filo	Multimode	Perdita d'inserzione	≤ 0,4 dB
Collegamento 1	SCRJ	Collegamento 2	Crimpatura
Smorzamento a riflusso	≥ 30 dB	Materiale ghiera	Zirconia

Standard generali

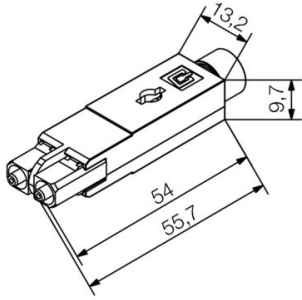
Connettori a norma	IEC 61754-24	N° certificato (UL)	E477798
--------------------	--------------	---------------------	---------

Classificazioni

ETIM 8.0	EC001122	ETIM 9.0	EC001122
ETIM 10.0	EC001122	ECLASS 14.0	19-17-01-22
ECLASS 15.0	19-17-01-22		

Disegni

Disegno quotato



Accessori

Set di crimpatura



Set di crimpatura

Dati generali per l'ordinazione

Tipo	TOOL SET IE-POF	Versione	
N. d'ordine	1208930000	Pinza crimpatrice: HTX-IE-POF, Utensile spellafili: Multi-Stripax IE-POF	
GTIN (EAN)	4032248990283		
CPZ	1 ST		

...per cavi a fibra ottica con fibre ottiche di polimeriche (POF)



Utensili di sguainatura e crimpatura per la lavorazione dei contatti per conduttori in fibra ottica POF (fibra ottica polimerica)

Dati generali per l'ordinazione

Tipo	HTX-IE-POF	Versione	
N. d'ordine	1208870000	Utensile di compressione	
GTIN (EAN)	4032248990269		
CPZ	1 ST		

...per connettori a fibra ottica SC, ST e LC



GOF

- Per connettori IP20, IP67 e SC/ST in fibra ottica
- Per connettori IP67 e LC in fibra ottica POF
- Per connettori IP20, IP 67 e SC/ST in fibra ottica polimerica
- Per connettori IP67, SC/ST, Mobil cable e Profinet in fibra ottica

Dati generali per l'ordinazione

Tipo	IE-CT-SC-GOF	Versione	
N. d'ordine	9205320000	Utensile di compressione, Crimpatura esagonale	
GTIN (EAN)	4032248725458		
CPZ	1 ST		

Accessori

Tipo	IE-CT-SC-GOF-P	Versione	
N. d'ordine	9205350000	Utensile di compressione, Crimpatura esagonale	
GTIN (EAN)	4032248725489		
CPZ	1 ST		