

**VSSC6 TRLDMOV 24VAC/DC**

**Weidmüller Interface GmbH & Co. KG**  
Klingenbergstraße 26  
D-32758 Detmold  
Germany

www.weidmueller.com



Protezione contro le sovratensioni con componenti singoli  
Con varistore nella struttura a morsetto  
Nella struttura a morsetto si utilizzano varistori in ossido di metallo. Essi sono approvati per una tensione d'esercizio alternata sinusoidale massima, stampigliata sul componente. Ogni tensione superiore a quella indicata viene scaricata entro 25 ns. I varistori trovano impiego per potenze da medie ad alte.

**Dati generali per l'ordinazione**

Versione	Surge protection for instrumentation and control, Surge protection for measurement and control
N. d'ordine	<a href="#">1064810000</a>
Tipo	VSSC6 TRLDMOV 24VAC/DC
GTIN (EAN)	4032248830060
CPZ	8 Pieza

## VSSC6 TRLDMOV 24VAC/DC

Weidmüller Interface GmbH &amp; Co. KG

Klingenbergstraße 26

D-32758 Detmold

Germany

www.weidmueller.com

## Dati tecnici

## Omologazioni

Omologazioni



ROHS Conforme

UL File Number Search [Sito web UL](#)

N° certificato (UL) E311081

## Dimensioni e pesi

Profondità	81 mm	Profondità (pollici)	3.189 inch
Posizione verticale	88.5 mm	Altezza (pollici)	3.4842 inch
Larghezza	6.2 mm	Larghezza (pollici)	0.2441 inch
Peso netto	53.12 g		

## Temperature

Temperatura di magazzino	-40 °C...80 °C	Temperatura d'esercizio	-40 °C...70 °C
Umidità	5...96 %		

## Probabilità di guasto

SIL secondo IEC 61508	3	MTTF	3085 a
SFF	97.57 %	λges	37
PFH in 1*10 <sup>-9</sup> 1/h	0.9		

## Conformità ambientale del prodotto

Stato conformità RoHS	Conforme con esenzione
Esenzione RoHS (se applicabile/nota)	7cl
REACH SVHC	No SVHC superiori a 0,1 wt%

## Dati di dimensionamento UL

N° certificato (UL)	E311081	Certificato UL	UL Zertifikat - PDF/ E311081VOL1SEC3.pdf (application/pdf)
---------------------	---------	----------------	--

## Dati nominali IEC / EN

Numero di poli	1	Tensione nominale (AC)	24 V
Tensione nominale (DC)	34 V	Corrente di dimensionamento IN	12 A
Tipo di tensione	AC/DC	Resistenza di passaggio	<0.1 Ω
Capacità	4,6 nF	Norme	IEC 61643-21
Corrente di dispersione max. (8/20 μs)	2 kA	Classe a norma IEC 61643-21	C1
Perdita d'inserzione	≤ 1,0 dB	Tensione permanente massima, Uc (AC)	30 V
Tensione permanente DC max.	42 V	Resistenza alla corrente impulsiva C1	0,25 kA 8/20 μs 0,5 kV 1,2/50 μs
Modalità anomalia sovraccarico	Modalità 1	Corrente di scarica I <sub>max</sub> . (8/20μs) filo-PE	1 kA
Resistenza alla corrente impulsiva C2	1,5 kA 8/20 μs		

## VSSC6 TRLDMOV 24VAC/DC

Weidmüller Interface GmbH & Co. KG  
Klingenbergstraße 26  
D-32758 Detmold  
Germany

www.weidmueller.com

## Dati tecnici

## Dati generali

Indicatore ottico di funzionamento	Sì	Segmento	Misurazione - Controllo - Regolazione
Versione	Protezione contro le sovratensioni, circuiti di misura, comando e regolazione	Forma	morsetto
Classe d'infiammabilità UL 94	V-0	Colori	nero
Grado di protezione	IP20	Guida equipaggiata	TS 35
Funzione di separazione	Sì	Possibilità di prova	Vite funzionale con collegamento supporto presa di prova 1, 2, 4, 5

## Dati protezione CSA

Gruppo di gas D	IIA	Gruppi di gas A, B	IIC
Corrente di ingresso, max. II	12 A	Gruppo di gas C	IIB
Induttività interna, max. LI	0 µH	Capacità interna, max. CI	10 nF
Tensione d'ingresso, max. Ui	42 V		

## Isolamento secondo EN 50 178

Classe di sovratensione	III	Grado di lordura	2
-------------------------	-----	------------------	---

## Ulteriori dettagli sulle approvazioni

Certificato GOST	GOST-Zertifikat - PDF/7950_n1-n4.pdf (application/pdf)
------------------	--

## Dati di collegamento

Lunghezza di spellatura	10 mm	Tipo di collegamento	Collegamento a vite
Coppia di serraggio, min.	0.5 Nm	Coppia di serraggio, max.	0.8 Nm
Campo di sezioni, min.	0.5 mm <sup>2</sup>	Campo di sezioni, max.	4 mm <sup>2</sup>
Sezione di collegamento cavo, rigido, min.	0.5 mm <sup>2</sup>	Sezione di collegamento cavo, rigido, max.	6 mm <sup>2</sup>
Sezione di collegamento cavo, flessibile, AEH (DIN 46228-1), min.	0.5 mm <sup>2</sup>	Sezione di collegamento cavo, flessibile, AEH (DIN 46228-1), max.	4 mm <sup>2</sup>
Sezione di collegamento, semirigida, min.	0.5 mm <sup>2</sup>	Sezione di collegamento, semirigida, max.	4 mm <sup>2</sup>

## Dati elettrici

Tipo di tensione	AC/DC
------------------	-------

## Dati generali

Numero di poli	1	Grado di protezione	IP20
Colori	nero		

## Nota importante

Informazioni sul prodotto	Modalità 1: Stato in cui la parte limitatrice di tensione dell'SPD è stata scollegata. La funzione di limitazione della tensione non è più disponibile, ma il cavo è ancora funzionale.
---------------------------	---

**VSSC6 TRLDMOV 24VAC/DC**

**Weidmüller Interface GmbH & Co. KG**  
Klingenbergstraße 26  
D-32758 Detmold  
Germany

[www.weidmueller.com](http://www.weidmueller.com)

**Dati tecnici****Classificazioni**

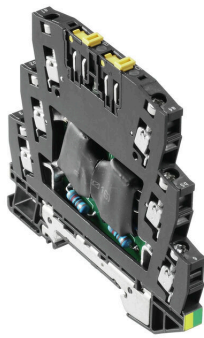
ETIM 8.0	EC000943	ETIM 9.0	EC000943
ETIM 10.0	EC000943	ECLASS 14.0	27-17-15-01
ECLASS 15.0	27-17-15-01		

**VSSC6 TRLDMOV 24VAC/DC**

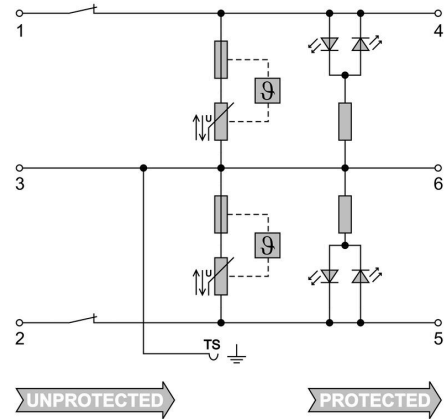
**Weidmüller Interface GmbH & Co. KG**  
Klingenbergstraße 26  
D-32758 Detmold  
Germany

[www.weidmueller.com](http://www.weidmueller.com)

**Disegni**



Come da figura



Circuit diagram



## VSSC6 TRLDMOV 24VAC/DC

**Weidmüller Interface GmbH & Co. KG**  
 Klingenbergstraße 26  
 D-32758 Detmold  
 Germany

www.weidmueller.com

## Accessori

### Accessori (piastre terminali)

Piastre terminali (AP) per la serie di prodotti VSSC in blu chiaro e in nero



### Dati generali per l'ordinazione

Tipo	AP VSSC6	Versione	
N. d'ordine	<a href="#">1063110000</a>	VSSC, Terminale	
GTIN (EAN)	4032248947553		
CPZ	50 ST		

### Adattatore di prova e prese di prova



Gli adattatori e le spine di prova sono utilizzati per il collegamento elettrico tra le morsettiere e l'attrezzatura. In questo modo, un contatto elettrico può essere stabilito nello stato cablato e le misurazioni possono essere fatte facilmente.

### Dati generali per l'ordinazione

Tipo	PS 2.3 RT	Versione	
N. d'ordine	<a href="#">0180400000</a>	Adattatore di prova (Morsetto), 230 V, 20 mA	
GTIN (EAN)	4008190060121		
CPZ	20 ST		

## VSSC6 TRLDMOV 24VAC/DC

**Weidmüller Interface GmbH & Co. KG**  
Klingenbergstraße 26  
D-32758 Detmold  
Germany

www.weidmueller.com

## Accessori

### neutra



Il marcatore dekafix (DEK) è il marcatore universale per tutte le clip e connettori ad innesto, oltre che per i sottogruppi elettronici. Questo sistema è ideale per le brevi sequenze di numeri e comprende un'ampia gamma di marcatori prestampati.

Montaggio a strisce per un fissaggio veloce in una sola operazione. La stampa è facilmente leggibile, ad alto contrasto e disponibile in varie larghezze.

- Ampia scelta di marcatori pronti all'uso
  - Montaggio a strisce per un fissaggio veloce
  - Marcatori per l'identificazione delle connessioni, adatti a tutti i morsetti Weidmüller
  - Disponibili nel formato neutro MultiCard o con stampa standard
- Per simboli speciali: Si prega di inviarci un file del nostro software di siglatura M-Print PRO o M-Print PRO Online (senza installazione) per le vostre specifiche di siglatura.

### Dati generali per l'ordinazione

Tipo	DEK 5/5 MC NE WS	Versione
N. d'ordine	<a href="#">1609801044</a>	Dekafix, Terminal marker, 5 x 5 mm, Passo in mm (P): 5.00
GTIN (EAN)	4008190397111	Weidmueller, bianco
CPZ	1000 ST	

### SnapMark



SnapMark - questo portacartellini è stato sviluppato appositamente per i morsetti IDK 1.5N a due piani Serie I. Grazie al flessibile meccanismo orientabile, i collegamenti trasversali possono essere montati o rimossi agevolmente. Può contenere quattro marcatori DEK 5 o due marcatori per siglatura di connettori WS 10/5 Middle.

### Dati generali per l'ordinazione

Tipo	SNAPMARK I	Versione
N. d'ordine	<a href="#">1805880000</a>	Marcatori per gruppi, Terminal marker, 23 x 5 mm, Passo in mm (P):
GTIN (EAN)	4032248273614	5.00 Weidmueller, bianco
CPZ	50 ST	