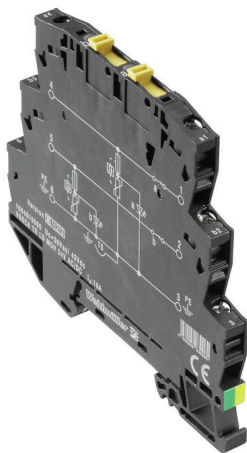


VSSC6 TRLDMOV 12VDC

Weidmüller Interface GmbH & Co. KG
 Klingenbergstraße 26
 D-32758 Detmold
 Germany

www.weidmueller.com



Come da figura

Protezione contro le sovratensioni con componenti singoli

Con varistore nella struttura a morsetto

Nella struttura a morsetto si utilizzano varistori in ossido di metallo. Essi sono approvati per una tensione d'esercizio alternata sinusoidale massima, stampigliata sul componente. Ogni tensione superiore a quella indicata viene scaricata entro 25 ns. I varistori trovano impiego per potenze da medie ad alte.

Dati generali per l'ordinazione

Versione	Surge protection for instrumentation and control, Surge protection for measurement and control
N. d'ordine	1064800000
Tipo	VSSC6 TRLDMOV 12VDC
GTIN (EAN)	4032248830053
CPZ	8 Pieza

VSSC6 TRLDMOV 12VDC

Weidmüller Interface GmbH & Co. KG

Klingenbergstraße 26

D-32758 Detmold

Germany

www.weidmueller.com

Dati tecnici

Omologazioni

Omologazioni



ROHS Conforme

UL File Number Search [Sito web UL](#)

N° certificato (UL) E311081

Dimensioni e pesi

Profondità	81 mm	Profondità (pollici)	3.189 inch
Posizione verticale	88.5 mm	Altezza (pollici)	3.4842 inch
Larghezza	6.2 mm	Larghezza (pollici)	0.2441 inch
Peso netto	46.64 g		

Temperature

Temperatura di magazzino	-40 °C...80 °C	Temperatura d'esercizio	-40 °C...70 °C
Umidità	5...96 %		

Probabilità di guasto

SIL secondo IEC 61508	3	MTTF	3085 a
SFF	97.57 %	λges	37
PFH in 1*10 ⁻⁹ 1/h	0.9		

Conformità ambientale del prodotto

Stato conformità RoHS	Conforme senza esenzione
REACH SVHC	No SVHC superiori a 0,1 wt%

Dati di dimensionamento UL

N° certificato (UL)	E311081	Certificato UL	UL Zertifikat - PDF/ E311081VOL1SEC3.pdf (application/pdf)
---------------------	---------	----------------	--

Dati nominali IEC / EN

Numero di poli	1	Tensione nominale (DC)	12 V
Corrente di dimensionamento IN	12 A	Tipo di tensione	DC
Resistenza di passaggio	<0.1 Ω	Capacità	10,8 nF
Norme	IEC 61643-21	Corrente di dispersione max. (8/20 μs)	2 kA
Classe a norma IEC 61643-21	C1	Perdita d'inserzione	≤ 1,0 dB
Tensione permanente DC max.	15 V	Resistenza alla corrente impulsiva C1	0,25 kA 8/20 μs 0,5 kV 1,2/50 μs
Modalità anomalia sovraccarico	Modalità 1	Corrente di scarica I _{max} . (8/20μs) filo-PE	1 kA
Resistenza alla corrente impulsiva C2	1,5 kA 8/20 μs		

Dati generali

Indicatore ottico di funzionamento	Sì	Segmento	Misurazione - Controllo - Regolazione
Versione	Protezione contro le sovratensioni, circuiti	Forma	morsetto

VSSC6 TRLDMOV 12VDC

Weidmüller Interface GmbH & Co. KG

Klingenbergstraße 26

D-32758 Detmold

Germany

www.weidmueller.com

Dati tecnici

	di misura, comando e regolazione		
Classe d'infiammabilità UL 94	V-0	Colori	nero
Grado di protezione	IP20	Guida equipaggiata	TS 35
Funzione di separazione	Si	Possibilità di prova	Vite funzionale con collegamento supporto presa di prova 1, 2, 4, 5

Dati protezione CSA

Gruppo di gas D	IIA	Gruppi di gas A, B	IIC
Corrente di ingresso, max. I _l	12 A	Gruppo di gas C	IIB
Induttività interna, max. L _I	0 µH	Capacità interna, max. C _I	24 nF
Tensione d'ingresso, max. U _i	15 V		

Isolamento secondo EN 50 178

Classe di sovratensione	III	Grado di lordura	2
-------------------------	-----	------------------	---

Ulteriori dettagli sulle approvazioni

Certificato GOST	GOST-Zertifikat - PDF/7950_n1-n4.pdf (application/pdf)
------------------	--

Dati di collegamento

Lunghezza di spellatura	10 mm	Tipo di collegamento	Collegamento a vite
Coppia di serraggio, min.	0.5 Nm	Coppia di serraggio, max.	0.8 Nm
Campo di sezioni, min.	0.5 mm ²	Campo di sezioni, max.	4 mm ²
Sezione di collegamento cavo, rigido, min.	0.5 mm ²	Sezione di collegamento cavo, rigido, max.	6 mm ²
Sezione di collegamento cavo, flessibile, 0.5 mm ² AEH (DIN 46228-1), min.		Sezione di collegamento cavo, flessibile, 4 mm ² AEH (DIN 46228-1), max.	
Sezione di collegamento, semirigida, min.	0.5 mm ²	Sezione di collegamento, semirigida, max.	4 mm ²

Dati elettrici

Tipo di tensione	DC
------------------	----

Dati generali

Numero di poli	1	Grado di protezione	IP20
Colori	nero		

Nota importante

Informazioni sul prodotto Modalità 1: Stato in cui la parte limitatrice di tensione dell'SPD è stata scollegata. La funzione di limitazione della tensione non è più disponibile, ma il cavo è ancora funzionale.

Classificazioni

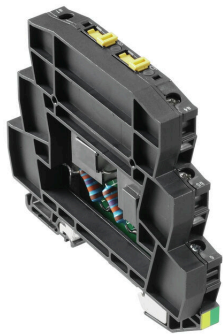
ETIM 8.0	EC000943	ETIM 9.0	EC000943
ETIM 10.0	EC000943	ECLASS 14.0	27-17-15-01
ECLASS 15.0	27-17-15-01		

VSSC6 TRLDMOV 12VDC

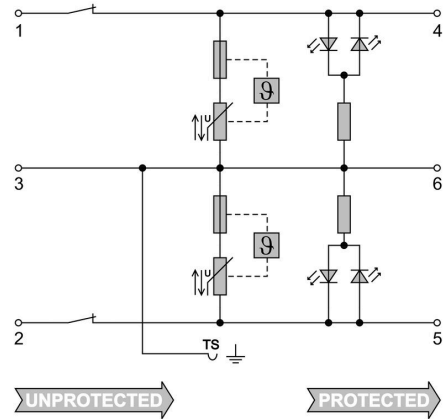
Weidmüller Interface GmbH & Co. KG
Klingenbergstraße 26
D-32758 Detmold
Germany

Disegni

www.weidmueller.com



Come da figura



Circuit diagram



VSSC6 TRLDMOV 12VDC

Weidmüller Interface GmbH & Co. KG
Klingenbergstraße 26
D-32758 Detmold
Germany

www.weidmueller.com

Accessori**Accessori (piastre terminali)**

Piastre terminali (AP) per la serie di prodotti VSSC in blu chiaro e in nero

**Dati generali per l'ordinazione**

Tipo	AP VSSC6	Versione	
N. d'ordine	1063110000	VSSC, Terminale	
GTIN (EAN)	4032248947553		
CPZ	50 ST		

Adattatore di prova e prese di prova

Gli adattatori e le spine di prova sono utilizzati per il collegamento elettrico tra le morsettiere e l'attrezzatura. In questo modo, un contatto elettrico può essere stabilito nello stato cablato e le misurazioni possono essere fatte facilmente.

Dati generali per l'ordinazione

Tipo	PS 2.3 RT	Versione	
N. d'ordine	0180400000	Adattatore di prova (Morsetto), 230 V, 20 mA	
GTIN (EAN)	4008190060121		
CPZ	20 ST		

VSSC6 TRLDMOV 12VDC

Weidmüller Interface GmbH & Co. KG
 Klingenbergstraße 26
 D-32758 Detmold
 Germany

www.weidmueller.com

Accessori

neutra



Il marcatore dekafix (DEK) è il marcatore universale per tutte le clip e connettori ad innesto, oltre che per i sottogruppi elettronici. Questo sistema è ideale per le brevi sequenze di numeri e comprende un'ampia gamma di marcatori prestampati.

Montaggio a strisce per un fissaggio veloce in una sola operazione. La stampa è facilmente leggibile, ad alto contrasto e disponibile in varie larghezze.

- Ampia scelta di marcatori pronti all'uso
- Montaggio a strisce per un fissaggio veloce
- Marcatori per l'identificazione delle connessioni, adatti a tutti i morsetti Weidmüller
- Disponibili nel formato neutro MultiCard o con stampa standard Per simboli speciali: Si prega di inviarci un file del nostro software di siglatura M-Print PRO o M-Print PRO Online (senza installazione) per le vostre specifiche di siglatura.

Dati generali per l'ordinazione

Tipo	DEK 5/5 MC NE WS	Versione
N. d'ordine	1609801044	Dekafix, Terminal marker, 5 x 5 mm, Passo in mm (P): 5.00
GTIN (EAN)	4008190397111	Weidmueller, bianco
CPZ	1000 ST	

SnapMark



SnapMark - questo portacartellini è stato sviluppato appositamente per i morsetti IDK 1.5N a due piani Serie I. Grazie al flessibile meccanismo orientabile, i collegamenti trasversali possono essere montati o rimossi agevolmente. Può contenere quattro marcatori DEK 5 o due marcatori per siglatura di connettori WS 10/5 Middle.

Dati generali per l'ordinazione

Tipo	SNAPMARK I	Versione
N. d'ordine	1805880000	Marcatori per gruppi, Terminal marker, 23 x 5 mm, Passo in mm (P):
GTIN (EAN)	4032248273614	5.00 Weidmueller, bianco
CPZ	50 ST	