

## VSSC6SLFGLD24VAC/DC0.5A

Weidmüller Interface GmbH & Co. KG

Klingenbergstraße 26

D-32758 Detmold

Germany

www.weidmueller.com



Come da figura

L'accoppiamento di sovratensione lungo il percorso del conduttore può disturbare o distruggere gli ingressi di segnale sensibili. È importante fornire protezione nelle immediate vicinanze dei dispositivi I&C. Il vasto assortimento di prodotti Weidmüller per il settore I&C offre dei prodotti in 2 parti con un design innestabile e morsetti componibili a molla autobloccante o collegamento a vite. Questi prodotti sono ideali per segnali binari e analogici. Weidmüller offre anche altri modelli con elementi costruttivi integrati, come scaricatori a gas o varistori. VARITECTOR significa protezione flessibile e variabile contro le sovratensioni, testata secondo la norma sui prodotti IEC61643-21. La serie VARITECTOR può essere usata in applicazioni conformi alle norme IEC 61643-22 / VDE 0845-3 per classi C1, C2, C3 e D1. Le famiglie di prodotti VARITECTOR SPC, SSC e MCZ OVP combinano in modo ottimale proprietà elettriche e meccaniche. La dimensione e la maneggevolezza giocano un ruolo importante. Questa protezione contro le sovratensioni è adatta per spazi limitati nell'automazione industriale e del processo, come anche nelle applicazioni di automazione edilizia.

### Dati generali per l'ordinazione

Versione	Surge protection for instrumentation and control, Surge protection for measurement and control
N. d'ordine	<a href="#">1064430000</a>
Tipo	VSSC6SLFGLD24VAC/DC0.5A
GTIN (EAN)	4032248829798
CPZ	10 Pieza

## VSSC6SLFGLD24VAC/DC0.5A

Weidmüller Interface GmbH &amp; Co. KG

Klingenbergstraße 26

D-32758 Detmold

Germany

www.weidmueller.com

## Dati tecnici

## Omologazioni

Omologazioni



ROHS Conforme

UL File Number Search [Sito web UL](#)

N° certificato (UL) E311081

## Dimensioni e pesi

Profondità	81 mm	Profondità (pollici)	3.189 inch
Posizione verticale	88.5 mm	Altezza (pollici)	3.4842 inch
Larghezza	6.2 mm	Larghezza (pollici)	0.2441 inch
Peso netto	42 g		

## Temperature

Temperatura di magazzino	-40 °C...80 °C	Temperatura ambiente	-40 °C...70 °C
Temperatura d'esercizio	-40 °C...70	Umidità	5...96 %

## Probabilità di guasto

SIL secondo IEC 61508	3	MTTF	2114 a
SFF	96.67 %	λges	54
PFH in 1*10 <sup>-9</sup> 1/h	1.8		

## Conformità ambientale del prodotto

Stato conformità RoHS	Conforme con esenzione
Esenzione RoHS (se applicabile/nota)	7a, 7cl
REACH SVHC	Lead 7439-92-1
SCIP	71e97bb7-979f-4330-94c0-20c629bb05e3

## Dati di dimensionamento UL

N° certificato (UL)	E311081	Certificato UL	UL Zertifikat - PDF/ E311081VOL1SEC3.pdf (application/pdf)
---------------------	---------	----------------	--

## Dati nominali IEC / EN

Numero di poli	1	Corrente di fuga in Un	2.8 mA
Contatto di segnalazione	No	Tensione nominale (AC)	24 V
Tensione nominale (DC)	34 V	Corrente di dimensionamento IN	500 mA
Livello di protezione lato uscita simm., ingresso 1 kV/μs, tipico	70 V	Livello di protezione UP conduttore - conduttore	150 V
Livello di protezione UP conduttore - PE	150 V	Tipo di tensione	AC/DC
Protezione	0,5 A	Resistenza di passaggio	1,8 Ω 10 %
Campo di frequenze, max.	3,2 MHz	Norme	IEC 61643-21
Corrente di prova da fulmine limp (10/350 μs)	1 kA	Corrente di dispersione max. (8/20 μs)	10 kA
Rigidità dielettrica con FG a PE	≥ 500 V	Classe a norma IEC 61643-21	C2, C3, D1
Perdita d'inserzione	3,12 Mhz	Tensione permanente massima, Uc (AC)	30 V
Tensione permanente DC max.	42 V	Resistenza alla corrente impulsiva D1	1 kA 10/350 μs
Resistenza alla corrente impulsiva C3	10 A 10/1000 μs	Proprietà ripristino impulsi	≤ 20 ms

## VSSC6SLFGLD24VAC/DC0.5A

Weidmüller Interface GmbH &amp; Co. KG

Klingenbergstraße 26

D-32758 Detmold

Germany

www.weidmueller.com

## Dati tecnici

Caratteristiche di trasmissione dei segnali (-3 dB)	3,2 MHz	Corrente di prova da fulmine, limp (10/350 µs) non simm.	10 kA
Modalità anomalia sovraccarico	Modus 2	Corrente di scarica I <sub>max</sub> . (8/20µs) GND-PE	10 kA
Corrente di carico nominale IL	500 mA	Corrente di scarica I <sub>n</sub> (8/20 µs) filo-PE	2,5 kA
Corrente di scarica I <sub>max</sub> . (8/20µs) filo-PE	10 kA	Corrente di scarica I <sub>n</sub> (8/20 µs) terra-PE	2,5 kA
Resistenza alla corrente impulsiva C2	2,5 kA 8/20 µs 5 kV 1,2/50 µs		

## Dati generali

Indicatore ottico di funzionamento	Sì	Segmento	Misurazione - Controllo - Regolazione
Versione	Protezione contro le sovratensioni, circuiti di misura, comando e regolazione	Forma	morsetto
Classe d'infiammabilità UL 94	V-0	Colori	nero
Grado di protezione	IP20	Guida equipaggiata	TS 35
Funzione di separazione	No		

## Dati protezione CSA

Gruppo di gas D	IIA	Gruppi di gas A, B	IIC
Corrente di ingresso, max. II	500 mA	Gruppo di gas C	IIB
Induttività interna, max. LI	0 µH	Capacità interna, max. CI	2 nF
Tensione d'ingresso, max. Ui	42 V		

## Isolamento secondo EN 50 178

Classe di sovratensione	III	Grado di lordura	2
-------------------------	-----	------------------	---

## Ulteriori dettagli sulle approvazioni

Certificato GOST	GOST-Zertifikat - PDF/7950_n1-n4.pdf (application/pdf)
------------------	--

## Dati di collegamento

Lunghezza di spellatura	10 mm	Tipo di collegamento	Collegamento a vite
Coppia di serraggio, min.	0,5 Nm	Coppia di serraggio, max.	0,8 Nm
Campo di sezioni, min.	0,5 mm <sup>2</sup>	Campo di sezioni, max.	4 mm <sup>2</sup>
Sezione di collegamento cavo, rigido, min.	0,5 mm <sup>2</sup>	Sezione di collegamento cavo, rigido, max.	6 mm <sup>2</sup>
Sezione di collegamento cavo, flessibile, 0,5 mm <sup>2</sup> AEH (DIN 46228-1), min.		Sezione di collegamento cavo, flessibile, 4 mm <sup>2</sup> AEH (DIN 46228-1), max.	
Sezione di collegamento, semirigida, min.	0,5 mm <sup>2</sup>	Sezione di collegamento, semirigida, max.	4 mm <sup>2</sup>

## Dati elettrici

Tipo di tensione	AC/DC
------------------	-------

## Dati generali

Numero di poli	1	Grado di protezione	IP20
Colori	nero		

**VSSC6SLFGLD24VAC/DC0.5A**

**Weidmüller Interface GmbH & Co. KG**  
Klingenbergstraße 26  
D-32758 Detmold  
Germany

[www.weidmueller.com](http://www.weidmueller.com)

**Dati tecnici****Quote dimensionamento IECEx/ATEX/cUL**

Certificato cUL	cUL Certificate - pdf/ VSSC.PDF (application/ pdf)
-----------------	--

**Nota importante**

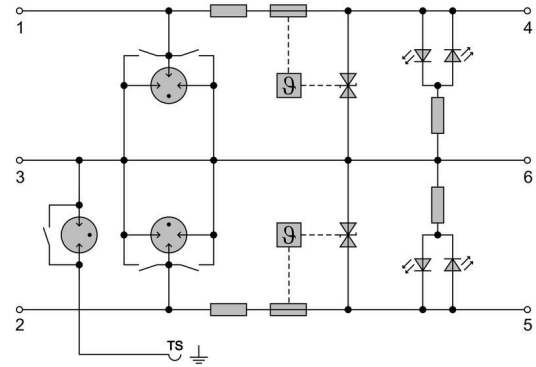
Informazioni sul prodotto	Modalità 2: Stato in cui la parte limitatrice di tensione dell'SPD è stata messa in cortocircuito a causa di un'impedenza molto bassa all'interno dell'SPD. La linea è inutilizzabile, ma l'apparecchiatura di misurazione è ancora protetta da un cortocircuito.
---------------------------	---

**Classificazioni**

ETIM 8.0	EC000943	ETIM 9.0	EC000943
ETIM 10.0	EC000943	ECLASS 14.0	27-17-15-01
ECLASS 15.0	27-17-15-01		



Come da figura



Circuit diagram



**VSSC6SLFGLD24VAC/DC0.5A**

**Weidmüller Interface GmbH & Co. KG**  
Klingenbergstraße 26  
D-32758 Detmold  
Germany

www.weidmueller.com

**Accessori****Accessori (piastre terminali)**

Piastre terminali (AP) per la serie di prodotti VSSC in blu chiaro e in nero

**Dati generali per l'ordinazione**

Tipo	AP VSSC6	Versione	
N. d'ordine	<a href="#">1063110000</a>	VSSC, Terminale	
GTIN (EAN)	4032248947553		
CPZ	50 ST		

**Adattatore di prova e prese di prova**

Gli adattatori e le spine di prova sono utilizzati per il collegamento elettrico tra le morsettiere e l'attrezzatura. In questo modo, un contatto elettrico può essere stabilito nello stato cablato e le misurazioni possono essere fatte facilmente.

**Dati generali per l'ordinazione**

Tipo	PS 2.3 RT	Versione	
N. d'ordine	<a href="#">0180400000</a>	Adattatore di prova (Morsetto), 230 V, 20 mA	
GTIN (EAN)	4008190060121		
CPZ	20 ST		

## VSSC6SLFGLD24VAC/DC0.5A

**Weidmüller Interface GmbH & Co. KG**  
 Klingenbergstraße 26  
 D-32758 Detmold  
 Germany

www.weidmueller.com

## Accessori

## neutra



Il marcatore dekafix (DEK) è il marcatore universale per tutte le clip e connettori ad innesto, oltre che per i sottogruppi elettronici. Questo sistema è ideale per le brevi sequenze di numeri e comprende un'ampia gamma di marcatori prestampati.

Montaggio a strisce per un fissaggio veloce in una sola operazione. La stampa è facilmente leggibile, ad alto contrasto e disponibile in varie larghezze.

- Ampia scelta di marcatori pronti all'uso
  - Montaggio a strisce per un fissaggio veloce
  - Marcatori per l'identificazione delle connessioni, adatti a tutti i morsetti Weidmüller
  - Disponibili nel formato neutro MultiCard o con stampa standard
- Per simboli speciali: Si prega di inviarci un file del nostro software di siglatura M-Print PRO o M-Print PRO Online (senza installazione) per le vostre specifiche di siglatura.

## Dati generali per l'ordinazione

Tipo	DEK 5/5 MC NE WS	Versione
N. d'ordine	<a href="#">1609801044</a>	Dekafix, Terminal marker, 5 x 5 mm, Passo in mm (P): 5.00
GTIN (EAN)	4008190397111	Weidmueller, bianco
CPZ	1000 ST	

## SnapMark



SnapMark - questo portacartellini è stato sviluppato appositamente per i morsetti IDK 1.5N a due piani Serie I. Grazie al flessibile meccanismo orientabile, i collegamenti trasversali possono essere montati o rimossi agevolmente. Può contenere quattro marcatori DEK 5 o due marcatori per siglatura di connettori WS 10/5 Middle.

## Dati generali per l'ordinazione

Tipo	SNAPMARK I	Versione
N. d'ordine	<a href="#">1805880000</a>	Marcatori per gruppi, Terminal marker, 23 x 5 mm, Passo in mm (P):
GTIN (EAN)	4032248273614	5.00 Weidmueller, bianco
CPZ	50 ST	