

VSSC4 GDT 240VAC/DC20KA

Weidmüller Interface GmbH & Co. KG
 Klingenbergstraße 26
 D-32758 Detmold
 Germany

www.weidmueller.com



Come da figura

Protezione contro le sovratensioni con componenti singoli
 Con tubi a scarico di gas nel design de morsetto
 Tubi a scarico del gas/spinterometri (GDT) sono utilizzati nel design del morsetto. Essi sono approvati per una tensione continua massima massima, stampigliata sul componente. Qualsiasi tensione superiore al valore specificato viene scaricata in sicurezza in circa 10-100 μ s. I tubi a scarica di gas vengono utilizzati per potenze nominali superiori. Qualsiasi tensione superiore a quella specificata viene scaricata in sicurezza in circa 10-100 μ s. I tubi a scarica di gas vengono utilizzati per potenze nominali superiori.

Dati generali per l'ordinazione

Versione	Surge protection for instrumentation and control, Surge protection for measurement and control
N. d'ordine	1064060000
Tipo	VSSC4 GDT 240VAC/DC20KA
GTIN (EAN)	4032248829477
CPZ	5 Pieza

VSSC4 GDT 240VAC/DC20KA

Weidmüller Interface GmbH & Co. KG
Klingenbergstraße 26
D-32758 Detmold
Germany

www.weidmueller.com

Dati tecnici

Omologazioni

Omologazioni



ROHS Conforme

Dimensioni e pesi

Profondità	58.5 mm	Profondità (pollici)	2.3031 inch
Posizione verticale	76 mm	Altezza (pollici)	2.9921 inch
Larghezza	12.4 mm	Larghezza (pollici)	0.4882 inch
Peso netto	37.4 g		

Temperature

Temperatura di magazzino	-40 °C...80 °C	Temperatura d'esercizio	-40 °C...70 °C
Umidità	5...96 %		

Probabilità di guasto

SIL secondo IEC 61508	3	MTTF	11416 a
SFF	100 %	λges	10
PFH in 1*10 ⁻⁹ 1/h	0		

Conformità ambientale del prodotto

Stato conformità RoHS	Conforme senza esenzione
REACH SVHC	No SVHC superiori a 0,1 wt%

Dati nominali IEC / EN

Numero di poli	1	Tensione nominale (AC)	240 V
Tensione nominale (DC)	339 V	Corrente di dimensionamento IN	20 A
Tipo di tensione	AC/DC	Resistenza di passaggio	<0.1 Ω
Capacità	4,65 pF	Norme	IEC 61643-21
Corrente di prova da fulmine limp (10/350 μs)	2,5 kA	Corrente di dispersione max. (8/20 μs)	20 kA
Classe a norma IEC 61643-21	C2, C3, D1	Tensione permanente massima, Uc (AC)	288 V
Tensione permanente DC max.	407 V	Resistenza alla corrente impulsiva D1	2,5 kA 10/350 μs
Resistenza alla corrente impulsiva C3	100 A 10/1000 μs	Proprietà ripristino impulsivi	≤ 20 ms
Corrente di prova da fulmine, limp (10/350 μs) non simm.	2,5 kA	Modalità anomalia sovraccarico	Modus 2
Corrente di carico nominale IL	20 A	Corrente di scarica In (8/20 μs) filo-PE	5 kA
Corrente di scarica I _{max} . (8/20μs) filo-PE	20 kA	Resistenza alla corrente impulsiva C2	5 kA 8/20 μs

Dati generali

Indicatore ottico di funzionamento	No	Segmento	Misurazione - Controllo - Regolazione
Versione	Protezione contro le sovratensioni, circuiti di misura, comando e regolazione	Forma	morsetto
Classe d'infiammabilità UL 94	V-0	Colori	nero
Grado di protezione	IP20	Guida equipaggiata	TS 35

VSSC4 GDT 240VAC/DC20KA

Weidmüller Interface GmbH & Co. KG
Klingenbergstraße 26
D-32758 Detmold
Germany

www.weidmueller.com

Dati tecnici

Funzione di separazione No

Dati protezione CSA

Gruppo di gas D	IIA	Gruppi di gas A, B	IIC
Corrente di ingresso, max. II	20 A	Gruppo di gas C	IIB
Induttività interna, max. LI	0 µH	Capacità interna, max. CI	0 nF
Tensione d'ingresso, max. Ui	407 V		

Isolamento secondo EN 50 178

Classe di sovratensione III Grado di lordura 2

Ulteriori dettagli sulle approvazioni

Certificato GOST GOST-Zertifikat - PDF/7950_n1-n4.pdf (application/pdf)

Dati di collegamento

Lunghezza di spellatura	10 mm	Tipo di collegamento	Collegamento a vite
Coppia di serraggio, min.	0.5 Nm	Coppia di serraggio, max.	0.8 Nm
Campo di sezioni, min.	0.5 mm ²	Campo di sezioni, max.	4 mm ²
Sezione di collegamento cavo, rigido, min.	0.5 mm ²	Sezione di collegamento cavo, rigido, max.	6 mm ²
Sezione di collegamento cavo, flessibile, AEH (DIN 46228-1), min.	0.5 mm ²	Sezione di collegamento cavo, flessibile, AEH (DIN 46228-1), max.	4 mm ²
Sezione di collegamento, semirigida, min.	0.5 mm ²	Sezione di collegamento, semirigida, max.	4 mm ²

Dati elettrici

Tipo di tensione AC/DC

Dati generali

Numero di poli 1 Grado di protezione IP20
Colori nero

Quote dimensionamento IECEx/ATEX/cUL

Certificato cUL cUL Certificate - pdf/ VSSC.PDF (application/pdf)

Nota importante

Informazioni sul prodotto Modalità 2: Stato in cui la parte limitatrice di tensione dell'SPD è stata messa in cortocircuito a causa di un'impedenza molto bassa all'interno dell'SPD. La linea è inutilizzabile, ma l'apparecchiatura di misurazione è ancora protetta da un cortocircuito.

Classificazioni

ETIM 8.0	EC000943	ETIM 9.0	EC000943
ETIM 10.0	EC000943	ECLASS 14.0	27-17-15-01
ECLASS 15.0	27-17-15-01		

Dati tecnici**Testi descrittivi per l'offerta**

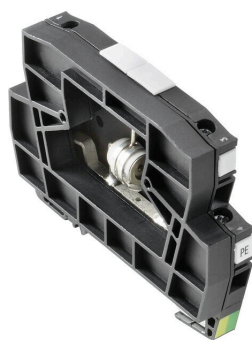
Testo bando lungo

Morsetto passante con una larghezza di 12,4mm e scaricatore di sovratensione riempito di gas inerte tra il collegamento della linea segnali e il potenziale della guida, piedino di contatto TS 35. In questo caso è possibile proteggere un segnale di max. 32A. Con il montaggio del morsetto si realizza contemporaneamente un contatto conduttivo tra la guida (terra) e il potenziale di riferimento (Ground) del circuito di protezione nel morsetto. Identificazione ottica del morsetto secondo il tipo di circuito di protezione e della tensione. Possibilità di siglatura sul morsetto.

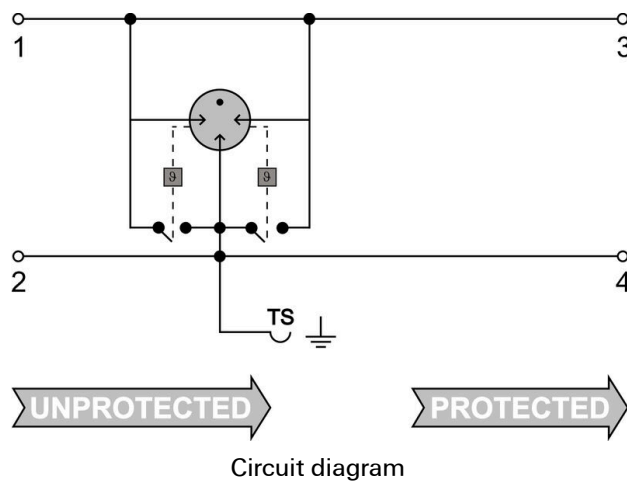
Testo bando corto

Morsetto passante con scaricatore di sovratensione riempito di gas inerte, tra il collegamento della linea segnali e il potenziale della guida, piedino di contatto TS 35. Versione: 240VAC

Disegni



Come da figura



VSSC4 GDT 240VAC/DC20KA

Weidmüller Interface GmbH & Co. KG
 Klingenbergstraße 26
 D-32758 Detmold
 Germany

www.weidmueller.com

Accessori

Accessori (piastre terminali)



Piastre terminali (AP) per la serie di prodotti VSSC in blu chiaro e in nero

Dati generali per l'ordinazione

Tipo	AP VSSC4	Versione
N. d'ordine	1063120000	VSSC, Terminale
GTIN (EAN)	4032248947560	
CPZ	50 ST	

neutra



Il marcatore dekafix (DEK) è il marcatore universale per tutte le clip e connettori ad innesto, oltre che per i sottogruppi elettronici. Questo sistema è ideale per le brevi sequenze di numeri e comprende un'ampia gamma di marcatori prestampati.

Montaggio a strisce per un fissaggio veloce in una sola operazione. La stampa è facilmente leggibile, ad alto contrasto e disponibile in varie larghezze.

- Ampia scelta di marcatori pronti all'uso
- Montaggio a strisce per un fissaggio veloce
- Marcatori per l'identificazione delle connessioni, adatti a tutti i morsetti Weidmüller
- Disponibili nel formato neutro MultiCard o con stampa standard Per simboli speciali: Si prega di inviarci un file del nostro software di siglatura M-Print PRO o M-Print PRO Online (senza installazione) per le vostre specifiche di siglatura.

Dati generali per l'ordinazione

Tipo	DEK 5/5 MC NE WS	Versione
N. d'ordine	1609801044	Dekafix, Terminal marker, 5 x 5 mm, Passo in mm (P): 5.00
GTIN (EAN)	4008190397111	Weidmueller, bianco
CPZ	1000 ST	