

**SAIL-M12WM12W-PB-1.5D****Weidmüller Interface GmbH & Co. KG**

Klingenbergstraße 26

D-32758 Detmold

Germany

www.weidmueller.com



I collegamenti fra due Slaves I/O o fra il comando e un partecipante I/O vengono realizzati nel modo più sicuro con cavi preconfezionati. L'offerta comprende cavi PROFIBUS, CANopen, DeviceNet™, EtherCAT ed Ethernet.

**Dati generali per l'ordinazione**

Versione	Cavo per bus, Linea di collegamento, M12 / M12, Numero di poli: 2, 1.5 m, maschio, angolato - femmina, angolato, Schermato: Sì, LED: No, Materiale della guaina: PUR, Alogeni: No
N. d'ordine	<a href="#">1062330150</a>
Tipo	SAIL-M12WM12W-PB-1.5D
GTIN (EAN)	4032248812462
CPZ	1 Pieza
Stato consegna	In futuro questo articolo non sarà più disponibile.
Disponibile fino a	2026-04-30T00:00:00+02:00

## SAIL-M12WM12W-PB-1.5D

Weidmüller Interface GmbH & Co. KG  
Klingenbergstraße 26  
D-32758 Detmold  
Germany

www.weidmueller.com

## Dati tecnici

## Omologazioni

Omologazioni



ROHS Conforme

UL File Number Search [Sito web UL](#)

N&deg; Certificato (cULus) E307231

## Dimensioni e pesi

Peso netto 148 g

## Conformità ambientale del prodotto

Stato conformità RoHS Conforme con esenzione

Esenzione RoHS (se applicabile/nota) 6c

REACH SVHC Lead 7439-92-1

SCIP 1c533b66-fcff-4da5-b89f-fd55fbf5cb55

## Dati tecnici del cavo

Lunghezza del cavo	1.5 m	Colore della guaina	viola
Idoneità all'installazione con catene portacavi	Sì	Schermato	Sì
Alogeni	No	Isolamento	TPE
accelerazione	5 m/s <sup>2</sup>	Raggio di curvatura min., mobile	12 x diametro cavo
Raggio di curvatura min., fisso	7,5 x diametro cavo	cicli di piegatura	2 Mio
Sezione incrociata cavo (stampa/online)	PUR 0,25 mm <sup>2</sup> / PVC 0,34 mm <sup>2</sup>	Velocità	3 m/s
Materiale della guaina	PUR	Lunghezza cavo configurabile	No
Guaina secondo UL AWM Style	20236 (80 °C / 30 V)	Cavi ibridi	No
Irradiazione con legami trasversali	No	Resistenza alle scintille di saldatura	No
Sezione del filo AWG	AWG 24	Codifica a colori	rosso, verde
Campo delle temperature, posa fissa	-40...70 °C	Resistente alle perle di saldatura	No
Campo delle temperature, posa mobile	-20...60 °C	Numero di poli	2
Diametro esterno	7.8 mm ± 0.2 mm		

## Dati tecnici generali

Codifica	Codificato B	Filettatura del collegamento	M12 / M12
Superficie dei contatti	dorata	LED	No
Versione	maschio, angolato - femmina, angolato	Materiale base della custodia	PUR
Materiale dei contatti	Ni/Au	Tensione nominale	250 V
Corrente nominale	4 A	Grado di protezione	IP67
Cicli di inserimento	≥ 100	Grado di lordura	3
ponticellato	No	Materiale anello filettato	ottone, nichelato
Campo di temperatura custodia	-25...+80 °C	Coppia di serraggio	M12: 0,8 - 1,2 Nm

## Proprietà elettriche

Tensione nominale 250 V

**SAIL-M12WM12W-PB-1.5D**

**Weidmüller Interface GmbH & Co. KG**  
Klingenbergstraße 26  
D-32758 Detmold  
Germany

[www.weidmueller.com](http://www.weidmueller.com)

**Dati tecnici****Standard generali**

N&deg; Certificato (cULus) E307231

**Connettore maschio dx**

Spina di collegamento a destra M12, Codificato B,  
IP67, Contatto femmina,  
Angolato a 90°, Plastica,  
schermate

**Connettore maschio sx**

Spina di collegamento a sinistra M12, Codificato B,  
IP67, Contatto maschio,  
Angolato a 90°, Plastica,  
schermate

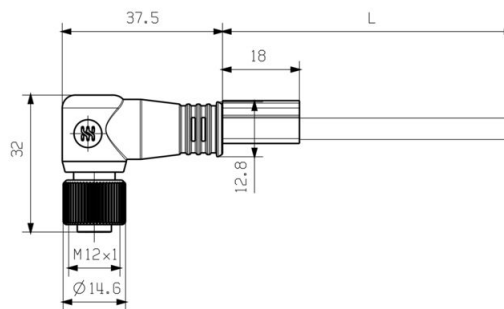
**Classificazioni**

ETIM 8.0	EC002599	ETIM 9.0	EC002599
ETIM 10.0	EC002599	ECLASS 14.0	27-06-03-08
ECLASS 15.0	27-06-03-08		

**Disegno quotato**

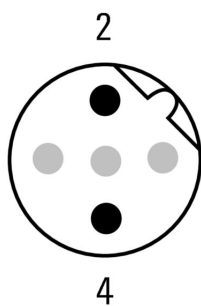


Male, angled



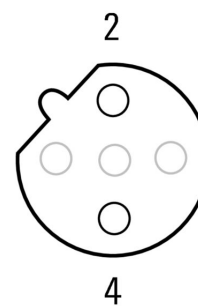
Socket angled

**Schema dei poli**



Pin

**Schema dei poli**



Socket

# Disegni

## Schema elettrico



## L'utensile ideale: Screwty® con funzione di coppia



Light, securely screwed-in round plug-in connectors. Screwty set DM / VPE: 1 / Order No.: 1920000000 Adapters: M12, M12 F, M8, M8 F