

IE-OP-V01P-1S**Weidmüller Interface GmbH & Co. KG**

Klingenbergstraße 26

D-32758 Detmold

Germany

www.weidmueller.com



Scatola di giunzione, versione per connettori a baionetta
Var.1 secondo IEC 61076-3-106 in plastica

Dati generali per l'ordinazione

Versione	Wall-mounted junction box, IP67, Variant 1 to IEC 61076-3-106
N. d'ordine	1061830000
Tipo	IE-OP-V01P-1S
GTIN (EAN)	4032248811182
CPZ	10 Pieza

Dati tecnici

Omologazioni

ROHS	Conforme
------	----------

Dimensioni e pesi

Profondità	114 mm	Profondità (pollici)	4.4882 inch
Posizione verticale	65.2 mm	Altezza (pollici)	2.5669 inch
Larghezza	41.8 mm	Larghezza (pollici)	1.6457 inch
Peso netto	72 g		

Temperature

Temperatura di magazzino	Temperatura d'esercizio	-40 °C...70 °C
Temperatura di posa		

Conformità ambientale del prodotto

Stato conformità RoHS	Conforme senza esenzione
REACH SVHC	No SVHC superiori a 0,1 wt%

Dati generali

Classe d'infiammabilità UL 94	V-0	Colori	nero
Materiale base della custodia	PA UL 94 V0	Tipo di montaggio	Montaggio sul fondo, per collegamenti a sbalzo, Montaggio a muro
Grado di protezione	IP67	Cicli di inserimento	750

Standard generali

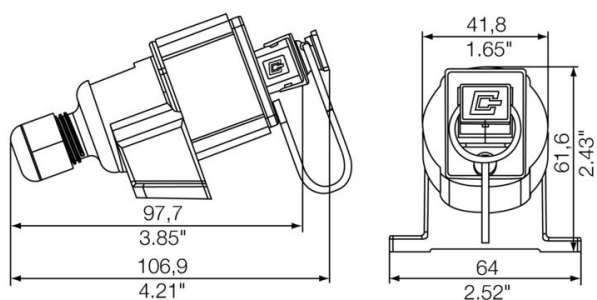
Connettori a norma	IEC 61076-3-106 Var. 1
--------------------	------------------------

Classificazioni

ETIM 8.0	EC002597	ETIM 9.0	EC002597
ETIM 10.0	EC002597	ECLASS 14.0	27-44-03-18
ECLASS 15.0	27-44-03-18		

Disegni

Disegno quotato



Accessori

RJ45



FrontCom® Vario integra diverse funzioni in un unico telaio. Il sistema è facile da installare ed è possibile scegliere all'interno di una vasta gamma di moduli per dati, segnali e potenza. Oltre a essere estremamente compatto, FrontCom® Vario offre diverse caratteristiche di prodotto esclusive che consentono di proteggere le attività di progettazione e di lavorazione, rendendole più rapide e a prova di compatibilità futura. Inoltre, il sistema FrontCom® Vario presenta un design della custodia accattivante che offre tra l'altro la massima resistenza agli urti e risponde pienamente ai requisiti del grado di protezione IP 65.

Dati generali per l'ordinazione

Tipo	IE-BI-RJ45-FJ-B	Versione
N. d'ordine	1963840000	connettore femmina RJ45, Connettore per base, TIA-568B
GTIN (EAN)	4032248651894	
CPZ	10 ST	
Tipo	IE-BI-RJ45-FJ-P	Versione
N. d'ordine	1963830000	connettore femmina RJ45, Connettore per base, PROFINET
GTIN (EAN)	4032248646159	
CPZ	10 ST	
Tipo	IE-BI-RJ45-FJ-A	Versione
N. d'ordine	1962850000	connettore femmina RJ45, Connettore per base, TIA-568A
GTIN (EAN)	4032248645053	
CPZ	10 ST	

Sets - RJ45



Set di connettori a baionetta secondo IEC 61076-3-106 Var.1 (EtherNet/IP) inserto RJ45 in plastica incl. inserto RJ45

Dati generali per l'ordinazione

Tipo	IE-PS-V01P-RJ45-FH	Versione
N. d'ordine	1012490000	Connettore RJ45, nessun utensile, Variante 1 plastica, Cat.6A / Class
GTIN (EAN)	4032248720132	EA (ISO/IEC 11801 2010)
CPZ	10 ST	