

SVF 7.62HP/04/180F SN BK BX

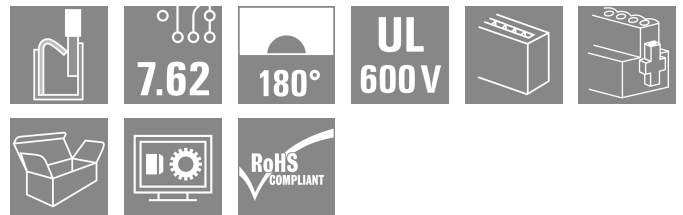
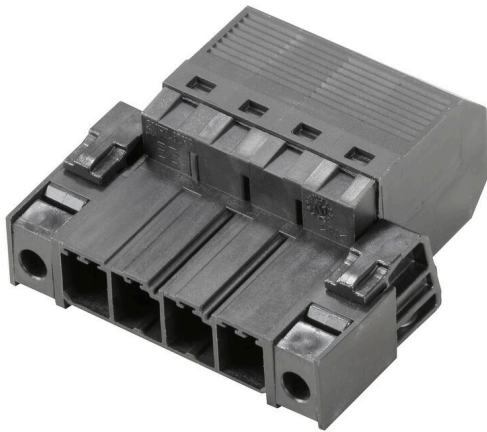
Weidmüller Interface GmbH & Co. KG

Klingenbergstraße 26

D-32758 Detmold

Germany

www.weidmueller.com



Striscia di connettori maschio inversi a 180° con tecnologia di collegamento PUSH IN per il cablaggio in campo da 6 mm² nel passo 7,62 come "variante a tre flange" del passaggio nella custodia. Ideale per custodie con spessore max. di parete 2 mm. Ideale anche come soluzione di protezione contro i contatti accidentali per le tensioni inverse. Soddisfa i requisiti delle norme UL1059 600 V classe C e IEC 61800-5-1.

Dati generali per l'ordinazione

Versione	Connettore per circuito stampato, Collegamento, 7.62 mm, Numero di poli: 4, 180°, PUSH IN senza attuatore, Molla autobloccante, Campo di sezioni, max.: 10 mm ² , Box
N. d'ordine	1060920000
Tipo	SVF 7.62HP/04/180F SN BK BX
GTIN (EAN)	4032248810802
CPZ	30 Pieza
Parametri prodotto	IEC: 1000 V / 57 A / 0.5 - 10 mm ² UL: 600 V / 39 A / AWG 24 - AWG 10
Imballaggio	Box

SVF 7.62HP/04/180F SN BK BX

Weidmüller Interface GmbH & Co. KG

Klingenbergstraße 26

D-32758 Detmold

Germany

www.weidmueller.com

Dati tecnici

Omologazioni

Omologazioni



ROHS	Conforme
UL File Number Search	Sito web UL
N° certificato (cURus)	E60693

Dimensioni e pesi

Profondità	44.7 mm	Profondità (pollici)	1.7598 inch
Posizione verticale	20.6 mm	Altezza (pollici)	0.811 inch
Larghezza	45.72 mm	Larghezza (pollici)	1.8 inch
Peso netto	24.11 g		

Conformità ambientale del prodotto

Stato conformità RoHS	Conforme senza esenzione
REACH SVHC	No SVHC superiori a 0,1 wt%

Parametri del sistema

Famiglia prodotti	OMNIMATE Power - Serie BV/SV 7.62HP	Tipo di collegamento	Collegamento al campo
Tecnica di collegamento cavi	PUSH IN senza attuatore, Molla autobloccante	Passo in mm (P)	7.62 mm
Passo in pollici (P)	0.300 "	Direzione d'uscita del conduttore	180°
Numero di poli	4	L1 in mm	22.86 mm
L1 in pollici	0.900 "	quantità di file	1
Numero di serie di poli	1	Sezione di dimensionamento	6 mm ²
Protezione da contatto accidentale DIN VDE 57 106	sicurezza per le dita	Protezione da contatto accidentale secondo DIN VDE 0470	IP 20 innestato
Grado di protezione	IP20	Resistenza di passaggio	4,50 mΩ
Codificabile	Sì	Lunghezza di spellatura	12 mm
Coppia di serraggio per flangia a vite, min.	0.2 Nm	Lama cacciavite	0,6 x 3,5
Cicli di inserimento	25		

Dati del materiale

Materiale isolante	PA GF	Colori	nero
Tabella dei colori (simile)	RAL 9011	Gruppo materiali isolanti	II
Comparative Tracking Index (CTI)	≥ 500	Moisture Level (MSL)	
Classe d'infiammabilità UL 94	V-0	Materiale dei contatti	Lega in rame
Superficie dei contatti	stagnato	Struttura a strati del connettore maschio	4...6 μm Sn glossy
Temperatura di magazzinaggio, min.	-40 °C	Temperatura di magazzinaggio, max.	70 °C
Temperatura d'esercizio, min.	-50 °C	Temperatura d'esercizio, max.	125 °C
Campo della temperatura di montaggio, min.	-25 °C	Campo della temperatura di montaggio, max.	125 °C

Conduttori adatti al collegamento

Campo di sezioni, min.	0.5 mm ²
Campo di sezioni, max.	10 mm ²
rigido, min. H05(07) V-U	0.5 mm ²
rigido, max. H05(07) V-U	6 mm ²

SVF 7.62HP/04/180F SN BK BX

Weidmüller Interface GmbH & Co. KG
 Klingenbergstraße 26
 D-32758 Detmold
 Germany

www.weidmueller.com

Dati tecnici

Semirigido, min. H07V-R	10 mm ²
multifilare, max. H07V-R	10 mm ²
Flessibile, min. H05(07) V-K	0.5 mm ²
Flessibile, max. H05(07) V-K	10 mm ²
con terminale AEH con collare DIN 46 228/4, min.	1.5 mm ²
con terminale AEH con collare DIN 46 228/4, max.	6 mm ²
con terminale, DIN 46228 pt 1, min.	1.5 mm ²
con terminale a norma DIN 46 228/1, max.	6 mm ²

Condotto innestabile	Sezione trasversale per il collegamento del conduttore	Tipo	con cablaggio di precisione	
		nominale	2.5 mm ²	
	terminale	Lunghezza di spellatura	nominale	12 mm
		Terminale consigliato	H2.5/12	
		Lunghezza di spellatura	nominale	14 mm
		Terminale consigliato	H2.5/19D BL	
	Sezione trasversale per il collegamento del conduttore	Tipo	con cablaggio di precisione	
		nominale	4 mm ²	
	terminale	Lunghezza di spellatura	nominale	12 mm
		Terminale consigliato	H4.0/12	
		Lunghezza di spellatura	nominale	14 mm
		Terminale consigliato	H4.0/20D GR	
Sezione trasversale per il collegamento del conduttore	Tipo	con cablaggio di precisione		
	nominale	6 mm ²		
terminale	Lunghezza di spellatura	nominale	12 mm	
	Terminale consigliato	H6.0/12		
	Lunghezza di spellatura	nominale	14 mm	
	Terminale consigliato	H6.0/20 SW		
Sezione trasversale per il collegamento del conduttore	Tipo	con cablaggio di precisione		
	nominale	1.5 mm ²		
terminale	Lunghezza di spellatura	nominale	15 mm	
	Terminale consigliato	H1.5/18D SW		
	Lunghezza di spellatura	nominale	12 mm	
	Terminale consigliato	H1.5/12		

Testo di riferimento Il diametro esterno del collare isolante non dovrebbe essere più largo del passo (P). La lunghezza dei terminali deve essere scelta a seconda del prodotto e della tensione nominale.

Dati di dimensionamento secondo IEC

Testato secondo lo standard	IEC 60664-1, IEC 61984	Corrente di dimensionamento, numero minimo di poli (Tu=20 °C)	57 A
Corrente di dimensionamento, numero massimo di poli (Tu=20 °C)	50 A	Corrente di dimensionamento, numero minimo di poli (Tu=40 °C)	57 A
Corrente di dimensionamento, numero massimo di poli (Tu = 40°C)	45 A	Tensione di dimensionamento con classe di sovratensione/grado di lordura II/2	1000 V
Tensione di dimensionamento con classe di sovratensione/grado di lordura III/2	800 V	Tensione nominale con classe di sovratensione/grado di lordura III/3	800 V
Tensione di dimensionamento con classe di sovratensione/grado di lordura II/2	6 kV	Tensione di dimensionamento con classe di sovratensione/grado di lordura III/2	8 kV
Sovratensione nominale con classe di sovratensione/grado di lordura III/3	8 kV	Portata transitoria	3 x 1s mit 420 A
Distanza superficiale, min.	12.7 mm	Distanza in aria, min.	12.7 mm

SVF 7.62HP/04/180F SN BK BX

Weidmüller Interface GmbH & Co. KG
 Klingenbergstraße 26
 D-32758 Detmold
 Germany

www.weidmueller.com

Dati tecnici

Dati di dimensionamento secondo CSA

Istituto (CSA)	CSA	N° certificato (CSA)	200039-1121690
Tensione nominale (Gruppo B / CSA)	600 V	Tensione nominale (Gruppo C / CSA)	600 V
Tensione nominale (Gruppo D / CSA)	600 V	Corrente nominale (Gruppo B / CSA)	36 A
Corrente nominale (Gruppo C / CSA)	36 A	Corrente nominale (Gruppo D / CSA)	5 A
Sezione di collegamento cavo AWG, min.	AWG 24	Sezione di collegamento cavo AWG, max.	AWG 10
Riferimento ai valori di omologazione	Le specifiche indicano i valori massimi, per i dettagli fare riferimento al certificato di conformità.		

Dati di dimensionamento sec. UL 1059

Istituto (cURus)	CURUS	N° certificato (cURus)	E60693
Tensione nominale (Gruppo B / UL 1059)	600 V	Tensione nominale (Gruppo C / UL 1059)	600 V
Tensione nominale (Gruppo D / UL 1059)	600 V	Corrente nominale (Gruppo B / UL 1059)	39 A
Corrente nominale (Gruppo C / UL 1059)	39 A	Corrente nominale (Gruppo D / UL 1059)	5 A
Sezione di collegamento cavo AWG, min.	AWG 24	Sezione di collegamento cavo AWG, max.	AWG 10
Riferimento ai valori di omologazione	Le specifiche indicano i valori massimi, per i dettagli fare riferimento al certificato di conformità.		

Imballaggio

Imballaggio	Box	Lunghezza VPE	353.00 mm
Larghezza VPE	137.00 mm	Altezza VPE	61.00 mm

Controlli sulla tipologia

Test: Durabilità delle siglature	Standard	DIN EN 61984 sezione 7.3.2 / 09.02 prendendo lo schema da DIN EN 60068-2-70 / 07.96
	Test	siglatura di origine, identificazione della tipologia, passo
	Valutazione	disponibile
	Test	robustezza
Test: Innesto errato (Non intercambiabilità)	Standard	DIN EN 61984 sezione 6.3 e 6.9.1 / 09.02, DIN EN 60512-13-5 / 11.08
	Test	girato a 180° con elementi di codifica
	Valutazione	passato
	Test	girato a 180° senza elementi di codifica
Test: Sezione bloccabile	Standard	DIN EN 60999-1 sezione 7 e 9.1 / 12.00, DIN EN 60947-1 sezione 8.2.4.5.1 / 04.08
	Tipo di conduttore	Tipo di cavo e sezione rigido 0,5 mm ² del cavo
		Tipo di cavo e sezione semirigido 0,5 mm ² del cavo
		Tipo di cavo e sezione rigido 6 mm ² del cavo
		Tipo di cavo e sezione semirigido 6 mm ² del cavo
		Tipo di cavo e sezione AWG 24/1 del cavo

Dati tecnici

		Tipo di cavo e sezione del cavo	AWG 24/19	
		Tipo di cavo e sezione del cavo	AWG 14/1	
		Tipo di cavo e sezione del cavo	AWG 14/19	
	Valutazione	passato		
Test per danni ai conduttori e allentamento accidentale degli stessi	Standard	DIN EN 60999-1 sezione 9.4 / 12.00		
	Requisito	0,3 kg		
	Tipo di conduttore	Tipo di cavo e sezione del cavo	H05V-U0.5	
		Tipo di cavo e sezione del cavo	H05V-K0.5	
		Tipo di cavo e sezione del cavo	AWG 20/1	
		Tipo di cavo e sezione del cavo	AWG 20/19	
	Valutazione	passato		
	Requisito	1,4 kg		
	Tipo di conduttore	Tipo di cavo e sezione del cavo	H07V-U6	
		Tipo di cavo e sezione del cavo	H07V-K6	
Tipo di cavo e sezione del cavo		AWG 10/1		
Tipo di cavo e sezione del cavo		AWG 10/19		
Valutazione	passato			
Test di estrazione	Standard	DIN EN 60999-1 sezione 9.5 / 12.00		
	Requisito	≥20 N		
	Tipo di conduttore	Tipo di cavo e sezione del cavo	H05V-U0.5	
		Tipo di cavo e sezione del cavo	H05V-K0.5	
		Tipo di cavo e sezione del cavo	AWG 20/1	
		Tipo di cavo e sezione del cavo	AWG 20/19	
	Valutazione	passato		
	Requisito	≥80 N		
	Tipo di conduttore	Tipo di cavo e sezione del cavo	H07V-U6	
		Tipo di cavo e sezione del cavo	H07V-K6	
Tipo di cavo e sezione del cavo		AWG 10/1		
Tipo di cavo e sezione del cavo		AWG 10/19		
Valutazione	passato			

Nota importante

Conformità IPC Conformità: i prodotti sono sviluppati, prodotti e forniti secondo standard e normative internazionali riconosciuti, sono conformi alle caratteristiche indicate nel foglio dati e soddisfano le caratteristiche decorative in accordo con IPC-A-610 "Classe 2". Ulteriori richieste relative al prodotto potranno essere valutate su richiesta.

- Note**
- Additional variants on request
 - Rated current related to rated cross-section & min. No. of poles.
 - Wire end ferrule without plastic collar to DIN 46228/1
 - Wire end ferrule with plastic collar to DIN 46228/4
 - P on drawing = pitch

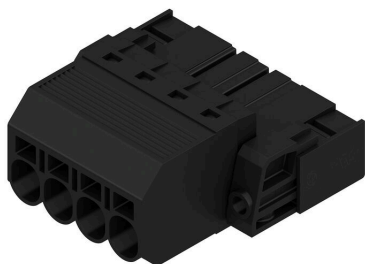
Dati tecnici

- Rated data refer only to the component itself. Clearance and creepage distances to other components are to be designed in accordance with the relevant application standards.
- In accordance with IEC 61984, OMNIMATE-connectors are connectors without breaking capacity (COC). During designated use, connectors are not allowed to be engaged or disengaged when live or under load
- Long term storage of the product with average temperature of 50 °C and maximum humidity 70%, 36 months

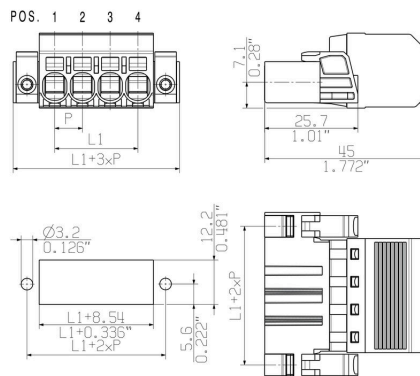
Classificazioni

ETIM 8.0	EC002638	ETIM 9.0	EC002638
ETIM 10.0	EC002638	ECLASS 14.0	27-46-02-02
ECLASS 15.0	27-46-02-02		

Illustrazione del prodotto



Dimensional drawing



Graph



Graph



SVF 7.62HP/04/180F SN BK BX

Weidmüller Interface GmbH & Co. KG
 Klingenbergstraße 26
 D-32758 Detmold
 Germany

www.weidmueller.com

Accessori

Elementi di codifica



La tecnica di collegamento a innesto per l'elettronica di potenza è ottimizzata per la moderna tecnica di azionamento, ad esempio avviatori, convertitori di frequenza e serviregolatori.

OMNIMATE Power fissa gli standard grazie all'elevata sicurezza e alle soluzioni innovative, quali copertura schermo innestabile, contatti di segnale integrati o azionamento monocomando.

Le 3 serie di prodotti offrono ulteriori vantaggi:

- Scalabilità orientata alle soluzioni applicative: dal compatto collegamento 4 mm² a 29 A (IEC) o 20 A (UL) al robusto collegamento 16 mm² a 76 A (IEC) o 54 A (UL)
- Impiego illimitato fino a 1000 V (IEC) o 600 V (UL)
- Svariate possibilità di fissaggio ottimizzate in funzione del tipo di applicazione

I nostri servizi:

Create i vostri connettori personalizzati con la massima semplicità grazie al configuratore di prodotti.

Dati generali per l'ordinazione

Tipo	BV/SV 7.62HP KO	Versione	
N. d'ordine	1937590000	Connettore per circuito stampato, Accessori, Elemento di codifica,	
GTIN (EAN)	4032248608881	nero, Numero di poli: 1	
CPZ	50 ST		

Cacciavite a lama



Cacciaviti a lama tonda, SD DIN 5265, ISO 2380/2, innesto femmina secondo DIN 5264, ISO 2380/1, punta Chrom Top, impugnatura SoftFinish

Dati generali per l'ordinazione

Tipo	SDS 0.8X4.5X125	Versione	
N. d'ordine	9009020000	Cacciavite, Cacciavite	
GTIN (EAN)	4032248266883		
CPZ	1 ST		

Accessori**Crimping tools**

Pinza crimpatrice per terminali con e senza collare isolante

- cricchetto di sicurezza per una crimpatura di qualità
- possibilità di sbloccaggio in caso di manovre errate

Dati generali per l'ordinazione

Tipo	PZ 6/5	Versione
N. d'ordine	9011460000	Utensile di compressione, Pinza crimpatrice per terminali, 0.25mm ² ,
GTIN (EAN)	4008190165352	6mm ² , Crimpatura con profilo trapezoidale
CPZ	1 ST	