

IE-C5DB4RE0050MCAMCA-E

Weidmüller Interface GmbH & Co. KG
Klingenbergstraße 26
D-32758 Detmold
Germany

www.weidmueller.com



Cavi IE assemblati, cavo per installazioni ferroviarie, Cat. 5, blu o nero, M12

Dati generali per l'ordinazione

| | |
|-------------|--|
| Versione | Cavi di sistema, Codificato D M12 – pin angolato IP67, Codificato D M12 – pin angolato IP67, Cat. 5 (ISO/IEC 11801) / Cat. 5e (TIA T568-B), Radox GWK S, 5 m |
| N. d'ordine | 1059970050 |
| Tipo | IE-C5DB4RE0050MCAMCA-E |
| GTIN (EAN) | 4032248808748 |
| CPZ | 1 Pieza |

IE-C5DB4RE0050MCAMCA-E

Weidmüller Interface GmbH & Co. KG
Klingenbergstraße 26
D-32758 Detmold
Germany

www.weidmueller.com

Dati tecnici

Omologazioni

| | |
|------|----------|
| ROHS | Conforme |
|------|----------|

Dimensioni e pesi

| | | | |
|------------|---------|---------------------|---------------|
| Lunghezza | 5 m | Lunghezza (pollici) | 196.8504 inch |
| Peso netto | 365.2 g | | |

Temperature

| | | | |
|--------------------------|----------------|-------------------------|----------------|
| Temperatura di magazzino | -40 °C...90 °C | Temperatura d'esercizio | -40 °C...90 °C |
| Temperatura di posa | -25 °C...90 °C | | |

Conformità ambientale del prodotto

| | |
|--------------------------------------|--------------------------------------|
| Stato conformità RoHS | Conforme con esenzione |
| Esenzione RoHS (se applicabile/nota) | 6c |
| REACH SVHC | Lead 7439-92-1 |
| SCIP | 67cf1078-beca-4687-860b-dc475a6ec24a |

Standard generali

| | |
|--------------------|-----------------|
| Connettori a norma | IEC 61076-2-101 |
|--------------------|-----------------|

Standard specifici per cavo

| | | | |
|---|--|---|---|
| Protezione antincendio nei bus | Secondo ISO 6722-1 5.22 (UN ECE-R 118.01) | Contenuto di Flour | According to EN 60684-2 Section 45.2 |
| Propagazione di fiamma verticale ai fasci di cavi | According to BS4066-3, DIN EN 50266-2-5, According to IEC 60332-3-25 D | Cavi dati e di controllo multifilo in metallo | According to EN50288-2-2 |
| Contenuto di alogeni | According to EN-50267-2-1, According to IEC 60754-1 | Corrosività dei gas infiammabili | to IEC 60754-2 |
| Protezione antincendio in vagoni | According to DIN 5510-2 fire safety levels 1,2,3,4, According to BS 6853, According to EN50288-2-2, According to EN 45545, HL1 - HL3 | Densità dei fumi | According to BS 6853 Appendix D, A norma EN 50268-2, According to IEC 61034-2 |
| Gas nocivi | According to BS 6853 Appendix B | | |

Connettore maschio dx

| | |
|--------------------------------|---|
| Spina di collegamento a destra | M12, Codificato D, IP67, Contatto maschio, Angolato a 90°, Spina di collegamento, Plastica, schermate |
|--------------------------------|---|

Connettore maschio sx

| | |
|----------------------------------|---|
| Spina di collegamento a sinistra | M12, Codificato D, IP67, Contatto maschio, Angolato a 90°, Spina di collegamento, Plastica, schermate |
|----------------------------------|---|

IE-C5DB4RE0050MCAMCA-E

Weidmüller Interface GmbH & Co. KG
 Klingenbergstraße 26
 D-32758 Detmold
 Germany

www.weidmueller.com

Dati tecnici

Proprietà elettriche cavo

| | |
|-----------|--|
| Categoria | Cat. 5 (ISO/IEC 11801) / Cat. 5e (TIA T568-B) |
|-----------|--|

Proprietà meccaniche e del materiale dei cavi

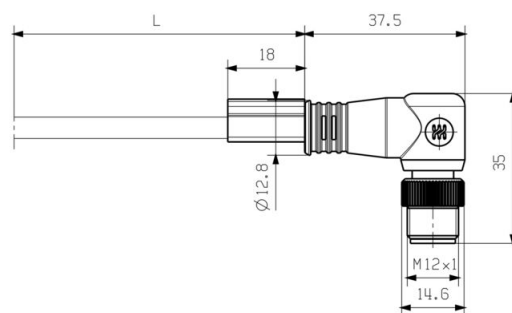
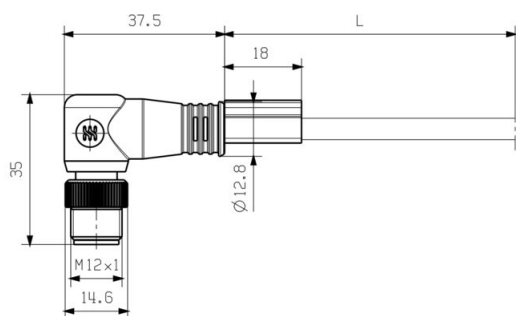
| | | | |
|-----------------------------------|---|----------------------------------|---------------------------------------|
| Resistenza agli olii | in accordance with EN 50306-3 | Alogeni | Esente da alogeni a norma IEC 60754-2 |
| Raggio di curvatura min, ripetuto | 6 *diametro | Resistenza all'abrasione | molto buona |
| Resistenza alla fiamma | in accordance with IEC 60332-1-2 | Corrosività dei gas infiammabili | to IEC 60754-2 |
| Densità dei fumi | According to BS 6853 Appendix D, A norma EN 50268-2, According to IEC 61034-2 | | |

Struttura del cavo

| | | | |
|-----------------------|---|------------------------|-------------|
| Trefoli | 7 | Colore della guaina | nero |
| Sezione | 2*2*AWG 22/7 - 2*2*0,36 mm ² | Schermatura | SF/UTP |
| Diametro isolamento | 1.95 mm | Diametro guaina, max. | 7.55 mm |
| Diametro guaina, min. | 6.95 mm | Materiale rivestimento | Radox GKW S |

Classificazioni

| | | | |
|-------------|-------------|-------------|-------------|
| ETIM 8.0 | EC002599 | ETIM 9.0 | EC002599 |
| ETIM 10.0 | EC002599 | ECLASS 14.0 | 27-06-03-08 |
| ECLASS 15.0 | 27-06-03-08 | | |



Schema elettrico

| M12 | | M12 |
|-----|--------|-----|
| 1 | yellow | 1 |
| 2 | white | 2 |
| 3 | orange | 3 |
| 4 | blue | 4 |

Disegno dettagliato



IE-C5DB4RE0050MCAMCA-E

Weidmüller Interface GmbH & Co. KG

Klingenbergstraße 26

D-32758 Detmold

Germany

www.weidmueller.com

Accessori

Screwty® utensile per pressacavi



L'utensile ideale per qualsiasi applicazione
Screwty® è l'utensile universale ideale per serrare tutti i comuni cavi per sensori e attuatori. Con Screwty® è possibile raggiungere facilmente anche i connettori circolari meno accessibili. I connettori possono essere allentati e serrati senza sforzo e con una semplice rotazione. Screwty® è una soluzione universale unica nel suo genere che può essere utilizzata con la maggior parte dei cavi e dei connettori, anche di altri fornitori (oltre il 90%). Screwty® è composto da un'impugnatura con il classico collegamento 1/4". Per questo può essere utilizzato per tutti i formati: per i connettori circolari M12 e M8, i connettori maschi e femmine confezionabili liberamente M12F e M8F, nonché per tutti i connettori maschio e femmina M23.

Dati generali per l'ordinazione

| | | | |
|-------------|----------------------------|--|--|
| Tipo | SCREWTY- M12 | Versione | |
| N. d'ordine | 1900000000 | Cable gland tool for moulded M12 lines | |
| GTIN (EAN) | 4032248375868 | | |
| CPZ | 1 ST | | |

Screwty® utensile per pressacavi con funzione di coppia



L'utensile ideale per qualsiasi applicazione
Screwty® è l'utensile universale ideale per serrare tutti i comuni cavi per sensori e attuatori. Con Screwty® è possibile raggiungere facilmente anche i connettori circolari meno accessibili. I connettori possono essere allentati e serrati senza sforzo e con una semplice rotazione. Screwty® è una soluzione universale unica nel suo genere che può essere utilizzata con la maggior parte dei cavi e dei connettori, anche di altri fornitori (oltre il 90%). Screwty® è composto da un'impugnatura con il classico collegamento 1/4". Per questo può essere utilizzato per tutti i formati: per i connettori circolari M12 e M8, i connettori maschi e femmine confezionabili liberamente M12F e M8F, nonché per tutti i connettori maschio e femmina M23.

Dati generali per l'ordinazione

| | | | |
|-------------|----------------------------|--|--|
| Tipo | SCREWTY-M12-DM | Versione | |
| N. d'ordine | 1900001000 | Cable gland tool for moulded M12 lines | |
| GTIN (EAN) | 4032248436408 | | |
| CPZ | 1 ST | | |

Accessori

Screwty® utensile per pressacavi



L'utensile ideale per qualsiasi applicazione
Screwty® è l'utensile universale ideale per serrare tutti i comuni cavi per sensori e attuatori. Con Screwty® è possibile raggiungere facilmente anche i connettori circolari meno accessibili. I connettori possono essere allentati e serrati senza sforzo e con una semplice rotazione. Screwty® è una soluzione universale unica nel suo genere che può essere utilizzata con la maggior parte dei cavi e dei connettori, anche di altri fornitori (oltre il 90%). Screwty® è composto da un'impugnatura con il classico collegamento 1/4". Per questo può essere utilizzato per tutti i formati: per i connettori circolari M12 e M8, i connettori maschi e femmine confezionabili liberamente M12F e M8F, nonché per tutti i connettori maschio e femmina M23.

Dati generali per l'ordinazione

| | | |
|-------------|----------------------------|---|
| Tipo | SCREWTY SET | Versione |
| N. d'ordine | 1910000000 | Cable gland tool for M8, M12 lines and connectors |
| GTIN (EAN) | 4032248436842 | |
| CPZ | 1 ST | |

Screwty® utensile per pressacavi con funzione di coppia



L'utensile ideale per qualsiasi applicazione
Screwty® è l'utensile universale ideale per serrare tutti i comuni cavi per sensori e attuatori. Con Screwty® è possibile raggiungere facilmente anche i connettori circolari meno accessibili. I connettori possono essere allentati e serrati senza sforzo e con una semplice rotazione. Screwty® è una soluzione universale unica nel suo genere che può essere utilizzata con la maggior parte dei cavi e dei connettori, anche di altri fornitori (oltre il 90%). Screwty® è composto da un'impugnatura con il classico collegamento 1/4". Per questo può essere utilizzato per tutti i formati: per i connettori circolari M12 e M8, i connettori maschi e femmine confezionabili liberamente M12F e M8F, nonché per tutti i connettori maschio e femmina M23.

Dati generali per l'ordinazione

| | | |
|-------------|----------------------------|---|
| Tipo | SCREWTY SET -DM | Versione |
| N. d'ordine | 1920000000 | Cable gland tool for M8, M12 lines and connectors |
| GTIN (EAN) | 4032248436859 | |
| CPZ | 1 ST | |

neutra



TM-I è un tipo di marcatore collaudato ed apprezzato per le applicazioni nel settore del traffico. Sono disponibili diverse lunghezze di marcatori per una siglatura personalizzata con lunghe stringhe di caratteri. Le fasi manuali di separazione ed installazione sono semplificate dalla superficie d'identificazione progetto. Premontaggio dei segnafile e successivo inserimento dei marcatori per la massima versatilità d'impiego.

Il profilo speciale del TM-I garantisce una grande semplicità d'applicazione ed un posizionamento sicuro. Questi marcatori sono compatibili con numerosi segnafile disponibili in commercio. Grazie al formato MultiCard, i marcatori possono essere stampati in modo semplice e veloce con la stampante PrintJet CONNECT, il plotter o il pennarello STI.

- Le fasi manuali di separazione ed installazione sono semplificate dalla superficie d'identificazione progetto.
- Marcatore collaudato ed apprezzato per le applicazioni nel settore del traffico.
- Premontaggio dei segnafile e successivo inserimento dei marcatori per la massima versatilità d'impiego.
- Non adatto per la siglatura con pennarelli P-Ink o STI in combinazione con il segnafile CLI T. Per simboli speciali: Si prega di inviarci un file del nostro software di siglatura M-Print PRO o M-Print PRO Online (senza installazione) per le vostre specifiche di siglatura.

Dati generali per l'ordinazione

| | | |
|-------------|----------------------------|---|
| Tipo | TM-I 12 MC NE GE | Versione |
| N. d'ordine | 1718411687 | TM-I, Marcatori per inserti, 1,5 - 22 mm, 12 x 4 mm, giallo |
| GTIN (EAN) | 4008190348984 | |
| CPZ | 320 ST | |
| Tipo | TM-I 18 MC NE GE | Versione |
| N. d'ordine | 1718431687 | TM-I, Marcatori per inserti, 1,5 - 22 mm, 18 x 4 mm, giallo |
| GTIN (EAN) | 4008190349028 | |
| CPZ | 320 ST | |