

IE-C5DB4RE0100MCSMCA-E**Weidmüller Interface GmbH & Co. KG**

Klingenbergstraße 26

D-32758 Detmold

Germany

www.weidmueller.com



Cavi IE assemblati, cavo per installazioni ferroviarie, Cat. 5, blu o nero, M12

Dati generali per l'ordinazione

Versione	Cavi di sistema, Codificato D M12 – pin diritto IP67, Codificato D M12 – pin angolato IP67, Cat. 5 (ISO/IEC 11801) / Cat. 5e (TIA T568-B), Radox GWK S, 10 m
N. d'ordine	1059940100
Tipo	IE-C5DB4RE0100MCSMCA-E
GTIN (EAN)	4032248808700
CPZ	1 Pieza

IE-C5DB4RE0100MCSMCA-E

Weidmüller Interface GmbH & Co. KG
Klingenbergstraße 26
D-32758 Detmold
Germany

www.weidmueller.com

Dati tecnici

Omologazioni

ROHS	Conforme
------	----------

Dimensioni e pesi

Lunghezza	10 m	Lunghezza (pollici)	393.7008 inch
Peso netto	711.92 g		

Temperature

Temperatura di magazzino	-40 °C...90 °C	Temperatura d'esercizio	-40 °C...90 °C
Temperatura di posa	-25 °C...90 °C		

Conformità ambientale del prodotto

Stato conformità RoHS	Conforme con esenzione
Esenzione RoHS (se applicabile/nota)	6c
REACH SVHC	Lead 7439-92-1
SCIP	67cf1078-beca-4687-860b-dc475a6ec24a

Standard generali

Connettori a norma	IEC 61076-2-101
--------------------	-----------------

Standard specifici per cavo

Protezione antincendio nei bus	Secondo ISO 6722-1 5.22 (UN ECE-R 118.01)	Contenuto di Flour	According to EN 60684-2 Section 45.2
Propagazione di fiamma verticale ai fasci di cavi	According to BS4066-3, DIN EN 50266-2-5, According to IEC 60332-3-25 D	Cavi dati e di controllo multifilo in metallo	According to EN50288-2-2
Contenuto di alogeni	According to EN-50267-2-1, According to IEC 60754-1	Corrosività dei gas infiammabili	to IEC 60754-2
Protezione antincendio in vagoni	According to DIN 5510-2 fire safety levels 1,2,3,4, According to BS 6853, According to EN50288-2-2, According to EN 45545, HL1 - HL3	Densità dei fumi	According to BS 6853 Appendix D, A norma EN 50268-2, According to IEC 61034-2
Gas nocivi	According to BS 6853 Appendix B		

Connettore maschio dx

Spina di collegamento a destra	M12, Codificato D, IP67, Contatto maschio, Angolato a 90°, Spina di collegamento, Plastica, schermate
--------------------------------	-------------------------------------------------------------------------------------------------------

Connettore maschio sx

Spina di collegamento a sinistra	M12, Codificato D, IP67, Contatto maschio, Dritto, Spina di collegamento, Plastica, schermate
----------------------------------	-----------------------------------------------------------------------------------------------

IE-C5DB4RE0100MCSMCA-E

Weidmüller Interface GmbH & Co. KG

Klingenbergstraße 26

D-32758 Detmold

Germany

www.weidmueller.com

Dati tecnici

Proprietà elettriche cavo

Categoria	Cat. 5 (ISO/IEC 11801) / Cat. 5e (TIA T568-B)
-----------	--------------------------------------------------

Proprietà meccaniche e del materiale dei cavi

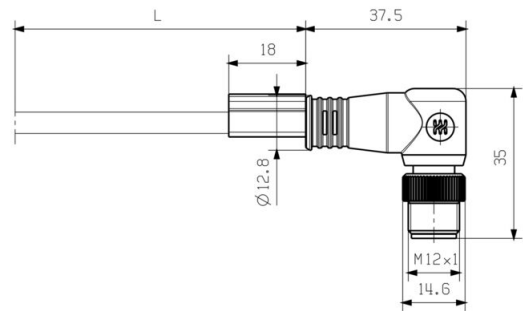
Resistenza agli olii	in accordance with EN 50306-3	Alogeni	Esente da alogeni a norma IEC 60754-2
Raggio di curvatura min, ripetuto	6 *diametro	Resistenza all'abrasione	molto buona
Resistenza alla fiamma	in accordance with IEC 60332-1-2	Corrosività dei gas infiammabili	to IEC 60754-2
Densità dei fumi	According to BS 6853 Appendix D, A norma EN 50268-2, According to IEC 61034-2		

Struttura del cavo

Trefoli	7	Colore della guaina	nero
Sezione	2*2*AWG 22/7 - 2*2*0,36 mm ²	Schermatura	SF/UTP
Diametro isolamento	1.95 mm	Diametro guaina, max.	7.55 mm
Diametro guaina, min.	6.95 mm	Materiale rivestimento	Radox GKW S

Classificazioni

ETIM 8.0	EC002599	ETIM 9.0	EC002599
ETIM 10.0	EC002599	ECLASS 14.0	27-06-03-08
ECLASS 15.0	27-06-03-08		



Schema elettrico

Disegno dettagliato

M12		M12
1	yellow	1
2	white	2
3	orange	3
4	blue	4



Accessori

Screwty® utensile per pressacavi



L'utensile ideale per qualsiasi applicazione
Screwty® è l'utensile universale ideale per serrare tutti i comuni cavi per sensori e attuatori. Con Screwty® è possibile raggiungere facilmente anche i connettori circolari meno accessibili. I connettori possono essere allentati e serrati senza sforzo e con una semplice rotazione. Screwty® è una soluzione universale unica nel suo genere che può essere utilizzata con la maggior parte dei cavi e dei connettori, anche di altri fornitori (oltre il 90%). Screwty® è composto da un'impugnatura con il classico collegamento 1/4". Per questo può essere utilizzato per tutti i formati: per i connettori circolari M12 e M8, i connettori maschi e femmine confezionabili liberamente M12F e M8F, nonché per tutti i connettori maschio e femmina M23.

Dati generali per l'ordinazione

Tipo	SCREWTY- M12	Versione	
N. d'ordine	1900000000	Cable gland tool for moulded M12 lines	
GTIN (EAN)	4032248375868		
CPZ	1 ST		

Screwty® utensile per pressacavi con funzione di coppia



L'utensile ideale per qualsiasi applicazione
Screwty® è l'utensile universale ideale per serrare tutti i comuni cavi per sensori e attuatori. Con Screwty® è possibile raggiungere facilmente anche i connettori circolari meno accessibili. I connettori possono essere allentati e serrati senza sforzo e con una semplice rotazione. Screwty® è una soluzione universale unica nel suo genere che può essere utilizzata con la maggior parte dei cavi e dei connettori, anche di altri fornitori (oltre il 90%). Screwty® è composto da un'impugnatura con il classico collegamento 1/4". Per questo può essere utilizzato per tutti i formati: per i connettori circolari M12 e M8, i connettori maschi e femmine confezionabili liberamente M12F e M8F, nonché per tutti i connettori maschio e femmina M23.

Dati generali per l'ordinazione

Tipo	SCREWTY-M12-DM	Versione	
N. d'ordine	1900001000	Cable gland tool for moulded M12 lines	
GTIN (EAN)	4032248436408		
CPZ	1 ST		

Accessori

Screwty® utensile per pressacavi



L'utensile ideale per qualsiasi applicazione
Screwty® è l'utensile universale ideale per serrare tutti i comuni cavi per sensori e attuatori. Con Screwty® è possibile raggiungere facilmente anche i connettori circolari meno accessibili. I connettori possono essere allentati e serrati senza sforzo e con una semplice rotazione. Screwty® è una soluzione universale unica nel suo genere che può essere utilizzata con la maggior parte dei cavi e dei connettori, anche di altri fornitori (oltre il 90%). Screwty® è composto da un'impugnatura con il classico collegamento 1/4". Per questo può essere utilizzato per tutti i formati: per i connettori circolari M12 e M8, i connettori maschi e femmine confezionabili liberamente M12F e M8F, nonché per tutti i connettori maschio e femmina M23.

Dati generali per l'ordinazione

Tipo	SCREWTY SET	Versione
N. d'ordine	1910000000	Cable gland tool for M8, M12 lines and connectors
GTIN (EAN)	4032248436842	
CPZ	1 ST	

Screwty® utensile per pressacavi con funzione di coppia



L'utensile ideale per qualsiasi applicazione
Screwty® è l'utensile universale ideale per serrare tutti i comuni cavi per sensori e attuatori. Con Screwty® è possibile raggiungere facilmente anche i connettori circolari meno accessibili. I connettori possono essere allentati e serrati senza sforzo e con una semplice rotazione. Screwty® è una soluzione universale unica nel suo genere che può essere utilizzata con la maggior parte dei cavi e dei connettori, anche di altri fornitori (oltre il 90%). Screwty® è composto da un'impugnatura con il classico collegamento 1/4". Per questo può essere utilizzato per tutti i formati: per i connettori circolari M12 e M8, i connettori maschi e femmine confezionabili liberamente M12F e M8F, nonché per tutti i connettori maschio e femmina M23.

Dati generali per l'ordinazione

Tipo	SCREWTY SET -DM	Versione
N. d'ordine	1920000000	Cable gland tool for M8, M12 lines and connectors
GTIN (EAN)	4032248436859	
CPZ	1 ST	

neutra



TM-I è un tipo di marcatore collaudato ed apprezzato per le applicazioni nel settore del traffico. Sono disponibili diverse lunghezze di marcatori per una siglatura personalizzata con lunghe stringhe di caratteri. Le fasi manuali di separazione ed installazione sono semplificate dalla superficie d'identificazione progetto. Premontaggio dei segnafile e successivo inserimento dei marcatori per la massima versatilità d'impiego.

Il profilo speciale del TM-I garantisce una grande semplicità d'applicazione ed un posizionamento sicuro. Questi marcatori sono compatibili con numerosi segnafile disponibili in commercio. Grazie al formato MultiCard, i marcatori possono essere stampati in modo semplice e veloce con la stampante PrintJet CONNECT, il plotter o il pennarello STI.

- Le fasi manuali di separazione ed installazione sono semplificate dalla superficie d'identificazione progetto.
- Marcatore collaudato ed apprezzato per le applicazioni nel settore del traffico.
- Premontaggio dei segnafile e successivo inserimento dei marcatori per la massima versatilità d'impiego.
- Non adatto per la siglatura con pennarelli P-Ink o STI in combinazione con il segnafile CLI T. Per simboli speciali: Si prega di inviarci un file del nostro software di siglatura M-Print PRO o M-Print PRO Online (senza installazione) per le vostre specifiche di siglatura.

Dati generali per l'ordinazione

Tipo	TM-I 12 MC NE GE	Versione
N. d'ordine	1718411687	TM-I, Marcatori per inserti, 1,5 - 22 mm, 12 x 4 mm, giallo
GTIN (EAN)	4008190348984	
CPZ	320 ST	
Tipo	TM-I 18 MC NE GE	Versione
N. d'ordine	1718431687	TM-I, Marcatori per inserti, 1,5 - 22 mm, 18 x 4 mm, giallo
GTIN (EAN)	4008190349028	
CPZ	320 ST	