

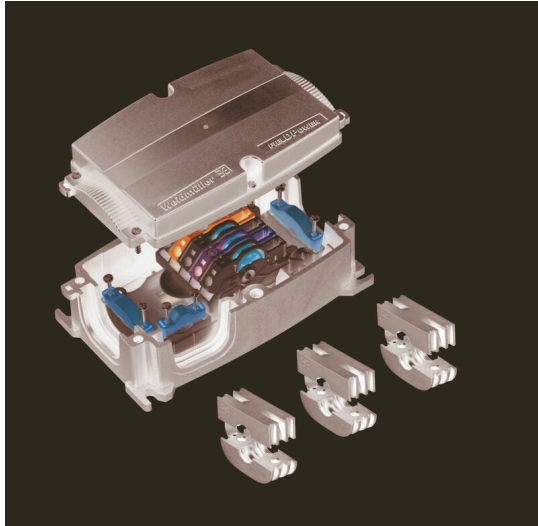
FP BOX SET D9**Weidmüller Interface GmbH & Co. KG**

Klingenbergstraße 26

D-32758 Detmold

Germany

www.weidmueller.com



I distributori di energia FieldPower® garantiscono un'installazione senza errori in uno spazio di tempo estremamente breve.

I raccordi e le funzioni integrati nella calotta devono semplicemente essere innestati.

Resistente con un elevato grado di protezione.

Dati generali per l'ordinazione

Versione	Scatole di distribuzione dell'alimentazione FieldPower®, AC, IP65, in stato completo, Policarbonato rinforzato con fibra di vetro, PUSH IN, Collegamento a perforazione d'isolante (IDC), Distribuzione
N. d'ordine	1059320000
Tipo	FP BOX SET D9
GTIN (EAN)	4032248806386
CPZ	1 Pieza

Dati tecnici

Omologazioni

ROHS	Conforme
------	----------

Dimensioni e pesi

Profondità	67 mm	Profondità (pollici)	2.6378 inch
Posizione verticale	181 mm	Altezza (pollici)	7.126 inch
Larghezza	104 mm	Larghezza (pollici)	4.0945 inch
Peso netto	693 g		

Temperature

Temperatura di magazzinaggio	-40 °C...85 °C	Temperatura d'esercizio	-40 °C...55 °C
------------------------------	----------------	-------------------------	----------------

Conformità ambientale del prodotto

Stato conformità RoHS	Conforme senza esenzione
REACH SVHC	Potassium perfluorobutane sulfonate 29420-49-3
SCIP	5f19cd84-8946-4797-9386-3ac323b95c10

Capacità di serraggio

Dati di collegamento - elemento contatto ramo/alimentazione	Tecnica di collegamento cavi	PUSH IN		
	Dimensioni lama dello strumento operativo	0,6 x 3,5 mm		
	Lunghezza di spellatura	14.00 mm		
	Numero di poli	5		
	Sezione trasversale di collegamento del conduttore, rigida, max.	6 mm ²		
	Sezione trasversale di collegamento del conduttore, rigida, min.	0.50 mm ²		
	Sezione trasversale di collegamento del conduttore, semirigida, max.	6.00 mm ²		
	Sezione trasversale di collegamento del conduttore, semirigida, min.	0.50 mm ²		
	Sezione trasversale di collegamento del conduttore, molto flessibile, max.	10.00 mm ²		
	Sezione trasversale di collegamento del conduttore, molto flessibile, min.	0.50 mm ²		
	Sezione trasversale di collegamento del conduttore, estremamente flessibile, max.	6.00 mm ²		
	Sezione trasversale di collegamento del conduttore, estremamente flessibile, min.	0.50 mm ²		
	Sezione trasversale di collegamento del conduttore con terminale	Tipo dei terminale	12 mm con collare di plastica	
		Standard	DIN 46228/4	
		Sezione, min.	0.5 mm ²	
		Sezione, max.	6 mm ²	
		Tipo dei terminale	12 mm con collare di plastica	
		Standard	DIN 46228/4	
		Sezione, min.	0.5 mm ²	
		Sezione, max.	6 mm ²	
Tipo dei terminale		8 mm con collare di plastica		
Standard		DIN 46228/4		
Sezione, min.		0.5 mm ²		
Sezione, max.		6 mm ²		

Dati tecnici

		Tipo dei terminale	8 mm con collare di plastica
		Standard	DIN 46228/4
		Sezione, min.	0.5 mm ²
		Sezione, max.	6 mm ²
		Tipo dei terminale	Capicorda tubiformi doppi
		Sezione, min.	0.5 mm ²
		Sezione, max.	6 mm ²
Dati di collegamento - bus di potenza elemento contatto	Tecnica di collegamento cavi	Collegamento a perforazione d'isolante (IDC)	
	Dimensioni lama dello strumento operativo	0,6 x 3,5 mm	
	Numero di poli	5	
	Sezione trasversale di collegamento del conduttore, rigida, max.	6 mm ²	
	Sezione trasversale di collegamento del conduttore, rigida, min.	1.50 mm ²	
	Sezione trasversale di collegamento del conduttore, semirigida, max.	6.00 mm ²	
	Sezione trasversale di collegamento del conduttore, semirigida, min.	2.50 mm ²	
	Sezione trasversale di collegamento del conduttore, molto flessibile, max.	6.00 mm ²	
	Sezione trasversale di collegamento del conduttore, molto flessibile, min.	2.50 mm ²	

Indicazioni generali

Materiale di base	Policarbonato, rinforzato con fibra di vetro, policarbonato, GRP	Materiale isolante	policarbonato
Materiale della custodia	Policarbonato rinforzato con fibra di vetro	Silicone	No
Colori	nero	Grado di protezione	IP65, in stato completo
Classe d'infiammabilità UL 94	5VA	Coppia di serraggio delle viti coperchio	2 Nm
Allegato coperchio	Viti TX20	Tipo di montaggio	Montaggio vite, Staffe di fissaggio
Istruzioni di montaggio	Viti del coperchio incluse	Funzione	Distribuzione
Codificabile	Sì, codificato su PE	Tipo di tensione	AC
Numero di poli	5	Numero di collegamenti / Polo	1
Tecnica di collegamento cavi	PUSH IN, Collegamento a perforazione d'isolante (IDC)		

Dati di dimensionamento secondo IEC

Dati nominali a norma IEC per elemento di contatto	Tipo di tensione	AC
	Number of phases	3
	Standard	IEC 60947-7-1, IEC 60947-7-2
	Rated voltage	800 V
	Tensione impulsiva di dimensionamento	8.00 kV
	Corrente nominale (3 poli caricati)	41 A
	Corrente nominale (4 poli caricati)	25 A

Dati nominali secondo UL

Norme	non approvato UL	
Dati nominali a norma UL per elemento di contatto	Standard	UL 1059
	Testo di avviso	Per l'uso con cavi TC-ER con omologazione UL
	Sezione trasversale di collegamento del conduttore, AWG, max.	AWG 10

Dati tecnici

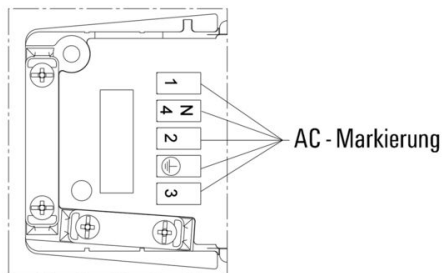
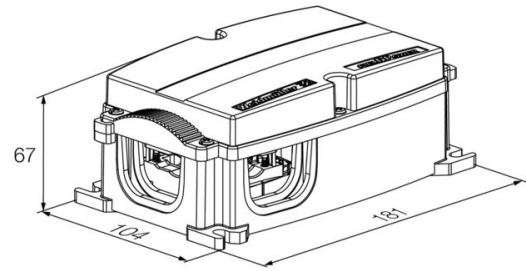
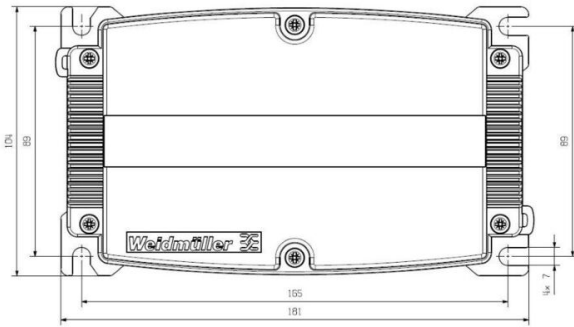
Sezione trasversale di collegamento del conduttore, AWG, min.	AWG 14
Rated voltage	600 V
Corrente nominale	30 A

Classificazioni

ETIM 8.0	EC0002 14	ETIM 9.0	EC0002 14
ETIM 10.0	EC0002 14	ECLASS 14.0	27-14-24-09
ECLASS 15.0	27-14-24-09		

Disegni

Maschera di foratura



FP BOX SET D9

Weidmüller Interface GmbH & Co. KG
 Klingenbergstraße 26
 D-32758 Detmold
 Germany

www.weidmueller.com

Accessori

Utensili



Sguainacavi per cavi tondi isolati in PVC

Dati generali per l'ordinazione

Tipo	AM 16	Versione	
N. d'ordine	9204190000	Utensili, Utensili di sguainatura	
GTIN (EAN)	4032248608133		
CPZ	1 ST		

Tipo	AM 25	Versione	
N. d'ordine	9001540000	Utensili, Utensili di sguainatura	
GTIN (EAN)	4008190138271		
CPZ	1 ST		

Cacciavite a lama



Cacciaviti a lama tonda, SD DIN 5265, ISO 2380/2, innesto femmina secondo DIN 5264, ISO 2380/1, punta Chrom Top, impugnatura SoftFinish

Dati generali per l'ordinazione

Tipo	SDS 0.6X3.5X100	Versione	
N. d'ordine	2749340000	Cacciavite, Larghezza della lama (B): 3.5 mm, Lunghezza della lama: 100 mm, Spessore della lama (A): 0.6 mm	
GTIN (EAN)	4050118895568		
CPZ	1 ST		

Punte E6,3 - Torx®



Le punte Weidmüller sono punte standard che si distinguono per qualità, ampia scelta e prestazioni. Weidmüller garantisce una qualità del prodotto costante nel tempo grazie al processo di indurimento, controllato da un processore.

Il materiale d'alta qualità permette coppie di serraggio che vanno ben oltre le richieste delle norme DIN:

- DIN 5261 per punte PH/PZ
- DIN 5263 per punte a taglio
- Norma Camcar per punte TORXII che significa una lunga durata con coppie di serraggio elevate e quindi le condizioni ideali per attività di lavoro standard.

Vantaggi del prodotto:

- adatto per tutti i tipi di viti. Grazie a valori di durezza vantaggiosi di 59-61 HRC è adatto sia per l'azionamento manuale sia per quello automatico.
- Buona resistenza all'usura e di conseguenza lunga durata.
- Accoppiamento preciso nelle viti DIN per un'usura ridotta e una trasmissione di coppia ottimale.
- Produzione in base a criteri di qualità professionali secondo le norme ISO in vigore con qualità del prodotto costante.

Dati generali per l'ordinazione

Tipo	BIT E6,3 T20 X 70	Versione	
N. d'ordine	2749010000	Inserto cacciaviti	
GTIN (EAN)	4050118895308		
CPZ	5 ST		

DMS PRO



I cacciaviti Weidmüller con coppia di serraggio hanno una forma ergonomica e sono perfettamente utilizzabili con una sola mano. Garantiscono un lavoro non faticoso in qualsiasi direzione di montaggio. Dispongono inoltre di una limitazione automatica della coppia di serraggio e offrono un'alta precisione di ripetizione.

Dati generali per l'ordinazione

Tipo	DMS PRO	Versione	
N. d'ordine	1479120000	Mounting tool	
GTIN (EAN)	4050118287011		
CPZ	1 ST		

FP BOX SET D9

Weidmüller Interface GmbH & Co. KG
 Klingenbergstraße 26
 D-32758 Detmold
 Germany

www.weidmueller.com

Accessori

Dadi in plastica, grigi



Oltre ai pressavi per una vasta gamma di applicazioni, l'offerta comprende anche spine di collegamento, elementi di compensazione della pressione, adattatori e rispettivi accessori quali controdadi, anelli di tenuta, rondelle piatte e rondelle di terra.

Dati generali per l'ordinazione

Tipo	SKMU M20 - K GR	Versione	
N. d'ordine	1772460000	SKMU PA (controdado di plastica), Controdado, M 20, 6 mm,	
GTIN (EAN)	4032248130207	Polyamid 6 (PA6 - GF30)	
CPZ	100 ST		

Versione IP68



In aggiunta alla vasta gamma di custodie, Weidmüller offre una serie di pressacavi supplementari per diversi campi applicativi. I pressacavi in ottone, plastica e acciaio inossidabile soddisfano i più diversi gradi di protezione IP per qualsiasi tipo di custodia industriale. In base alla serie di pressacavi e alla rispettiva applicazione, i pressacavi sono approvati e testati conformemente alle indicazioni VDE, UL, UR, cULus, DNV GL o EN 45545.

Dati generali per l'ordinazione

Tipo	VG M20 - K 68	Versione	
N. d'ordine	2811470000	VG K (pressacavo standard in plastica), Pressacavo, diritto, M 20, 10 mm, OD min. 10 - OD max. 14 mm, IP54, IP66, IP67, IP68 - 5 bar (30 min.), poliammide 6	
GTIN (EAN)	4064675292227		
CPZ	50 ST		
Tipo	VG M20-1/K68	Versione	
N. d'ordine	1772300000	VG K (pressacavo standard in plastica), Pressacavo, diritto, M 20, 10 mm, OD min. 6 - OD max. 12 mm, IP54, IP66, IP67, IP68 - 5 bar (30 min.), poliammide 6	
GTIN (EAN)	4032248129966		
CPZ	50 ST		

Connettore ad innesto



Distribuzione di energia con cavi non tagliati con sezione compresa tra 1,5 e 6 mm². Alimentazione e derivazione a T mediante collegamento PUSH IN (da 0,5 a 10 mm²) e/o collegamento ad innesto (da 0,5 a 4 mm²). Le siglature colorate assicurano una chiara assegnazione dei conduttori.

- Alimentazione elettrica
- Distribuzione di energia
- Diramazione di energia

FP BOX SET D9

Weidmüller Interface GmbH & Co. KG
 Klingenbergstraße 26
 D-32758 Detmold
 Germany

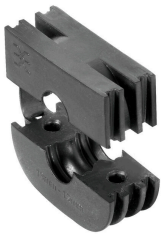
www.weidmueller.com

Accessori

Dati generali per l'ordinazione

Tipo	PTDS 4	Versione
N. d'ordine	1952130000	Connettore a innesto FieldPower®, Trifase AC, IP20, Poliammide,
GTIN (EAN)	4032248632084	PUSH IN, Numero di poli : 2 x 5
CPZ	10 ST	
Tipo	PTS 4	Versione
N. d'ordine	1952120000	Connettore a innesto FieldPower®, Trifase AC, IP20, Poliammide,
GTIN (EAN)	4032248632909	PUSH IN, Numero di poli : 5
CPZ	10 ST	

Guarnizioni



Le soluzioni di cablaggio intelligenti possono consentire un risparmio di tempo e denaro. Il sistema modulare FieldPower® contiene la soluzione giusta per ogni attività di cablaggio. Guarnizioni pieghevoli per l'uso di guarnizioni cavi preconfezionati disponibili con filettatura di collegamenti M16 e M20. Integrazione dei dispositivi di funzionamento e di segnalamento nella guarnizione possibile.

Dati generali per l'ordinazione

Tipo	DG D0 PT6	Versione
N. d'ordine	4323240000	Inserto di tenuta Field Power®, Guarnizione neutra, IP65, con custodia corrispondente, EPDM
GTIN (EAN)	4032248641246	
CPZ	10 ST	