

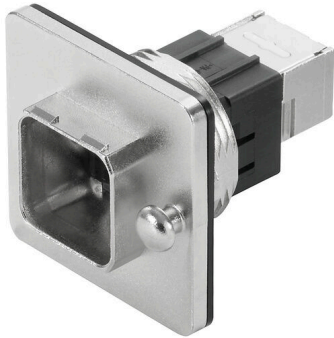
IE-BSC-V14M-RJ45-C**Weidmüller Interface GmbH & Co. KG**

Klingenbergstraße 26

D-32758 Detmold

Germany

www.weidmueller.com



Connettori PushPull secondo IEC 61076-3-117 Var.14
(PROFINET) in metallo incl. inserto RJ45

Dati generali per l'ordinazione

Versione	Flangia RJ45, IP67, Variante 14 metallo, Rac- cordo RJ45 - RJ45, Flangia di bloccaggio centrale con adattatore RJ45, Cat.6A / Class EA (ISO/IEC 11801 2010)
N. d'ordine	1058250000
Tipo	IE-BSC-V14M-RJ45-C
GTIN (EAN)	4032248799350
CPZ	10 Pieza

Dati tecnici

Omologazioni

Omologazioni



ROHS	Conforme
UL File Number Search	Sito web UL
N° Certificato (cULus)	E316369

Dimensioni e pesi

Peso netto	73.53 g
------------	---------

Temperature

Temperatura di magazzino	Temperatura d'esercizio	-40 °C...70 °C
Temperatura di posa		

Conformità ambientale del prodotto

Stato conformità RoHS	Conforme con esenzione
Esenzione RoHS (se applicabile/nota)	6c
REACH SVHC	Lead 7439-92-1
SCIP	4f3aae94-c2bc-4010-b63b-5b114ba6bd55

Dati generali

Collegamento 1	RJ45	Collegamento 2	RJ45
Descrizione articolo	Variante 14 metallo, Raccordo RJ45 - RJ45, Flangia di bloccaggio centrale con adattatore RJ45	Materiale delle guarnizioni	NBR
Materiale base della custodia	Pressofusione di zinco	Categoria	Cat.6A / Class EA (ISO/ IEC 11801 2010)
Superficie dei contatti	Oro su nichel	Diametro guaina, min.	5 mm
Diametro guaina, max.	10 mm	Tipo di montaggio	Avvitamento centrale
Schermatura	Custodia completa a 360°	Grado di protezione	IP67
Cicli di inserimento	750		

Proprietà elettriche

Rigidità dielettrica contatto-schermo	≥ 1500 V AC/DC	Rigidità dielettrica contatto-contatto	≥ 1000 V AC/DC
---------------------------------------	----------------	--	----------------

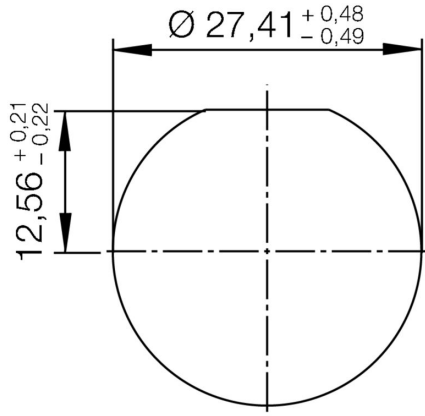
Standard generali

Connettori a norma	IEC 61076-3-117 Var. 14, IEC 60603-7-51	N° Certificato (cULus)	E316369
--------------------	--	----------------------------	---------

Classificazioni

ETIM 8.0	EC001121	ETIM 9.0	EC001121
ETIM 10.0	EC001121	ECLASS 14.0	27-44-03-90
ECLASS 15.0	27-44-03-90		

Sezione di montaggio



Accessori

Calotte antipolvere



Per proteggere i vostri apparecchi da polvere e sporcizia.

Dati generali per l'ordinazione

Tipo	IE-BP-V14P	Versione	
N. d'ordine	1058310000	Calotta di protezione per custodia a flangia	
GTIN (EAN)	4032248799404		
CPZ	10 ST		