

SAIL-M12WM12G-4B-3.0U**Weidmüller Interface GmbH & Co. KG**

Klingenbergstraße 26

D-32758 Detmold

Germany

www.weidmueller.com



I cavi sensori-attuatori vengono utilizzati per collegare sensori e attuatori e per trasmettere dati o corrente in diverse applicazioni. Il cavo con rivestimento ad estrusione garantisce di fabbrica il collegamento testato tra il connettore ad innesto e il cavo. I cavi possono infatti essere esposti a numerosi influssi, come umidità, polvere, calore, freddo, urti e vibrazioni.

I nostri sviluppatori hanno concentrato i loro sforzi su questo problema, e hanno messo a punto una serie di cavi M8 e M12 per sensori-attuatori in modo da poter trovare la giusta soluzione per ogni applicazione.

Non avete trovato quello che cercavate o desiderate ulteriori informazioni? Rivolgetevi a noi con fiducia!

Dati generali per l'ordinazione

| | |
|-------------|---|
| Versione | Cavo per sensori e attuatori, Linea di collegamento, M12 / M12, Numero di poli : 4, 3 m, maschio, angolato - femmina, diritto, Schermato: No, LED: No, Materiale della guaina: PUR, Alogeni: No |
| N. d'ordine | 1057880300 |
| Tipo | SAIL-M12WM12G-4B-3.0U |
| GTIN (EAN) | 4032248798513 |
| CPZ | 1 Pieza |

SAIL-M12WM12G-4B-3.0U

Weidmüller Interface GmbH & Co. KG

Klingenbergstraße 26

D-32758 Detmold

Germany

www.weidmueller.com

Dati tecnici

Omologazioni

Omologazioni



ROHS Conforme

UL File Number Search [Sito web UL](#)

N&deg; Certificato (cULus) E307231

Dimensioni e pesi

Peso netto 118 g

Conformità ambientale del prodotto

Stato conformità RoHS Conforme con esenzione

Esenzione RoHS (se applicabile/nota) 6c

REACH SVHC Lead 7439-92-1

SCIP 1c533b66-fcff-4da5-b89f-fd55fbf5cb55

Dati tecnici del cavo

| | | | |
|--|-----------------------|---|---|
| Lunghezza del cavo | 3 m | Colore della guaina | Nero (simile a RAL 9005) |
| Resistenza agli olii | Yes | Idoneità all'installazione con catene portacavi | Sì |
| Sezione del conduttore | 0.34 mm ² | quantità di fili | 4 |
| Schermato | No | Alogeni | No |
| Isolamento | PP | accelerazione | 5 m/s ² |
| Raggio di curvatura min., mobile | 10 x diametro cavo | Raggio di curvatura min., fisso | 5 x diametro cavo |
| cicli di piegatura | 12 Mio | Resistenza alla fiamma | In accordance with UL1581 UL / CUL FT2, Conforme alla norma IEC 60332-2-2 |
| Velocità | 3.33 m/s | Materiale della guaina | PUR |
| Lunghezza cavo configurabile | Sì | LABS-free | Sì |
| Hydrolysis and microbe resistant | Sì | Guaina secondo UL AWM Style | 20549 (80 °C / 300 V) |
| Nucleo secondo UL AWM Style | 10493 (80 °C / 300 V) | Irradiazione con legami trasversali | No |
| Resistenza alle scintille di saldatura | No | Codifica a colori | marrone, bianco, blu, Nero |
| Resistenza alla torsione | 180 °/m | Campo delle temperature, posa fissa | -50...80 °C |
| Resistente alle perle di saldatura | No | Cicli di flessione a torsione | > 5 Mio. |
| Campo delle temperature, posa mobile | -25...+60 °C | Lunghezza della torsione | 1 m |
| Numero di poli | 4 | Diametro esterno | 4.1 mm + 0.15 mm |

Dati tecnici generali

| | | | |
|-----------------------------------|--------------------------------------|--|---|
| Codifica | Codificato B | Filettatura del collegamento | M12 / M12 |
| Superficie dei contatti | dorata | LED | No |
| Versione | maschio, angolato - femmina, diritto | Materiale base della custodia | PUR |
| Resistenza d'isolamento | 108 Ω | Tensione nominale | 250 V |
| Corrente nominale | 4 A | Grado di protezione | IP65, IP66, IP67, IP68, se avvitato, IP69 |
| Cicli di inserimento ponticellato | ≥ 100 | Grado di lordura | 3 |
| Campo di temperatura custodia | -25...+85 °C | Materiale anello filettato | Pressofusione di zinco |
| Coppia di serraggio | M12: 0,8 - 1,2 Nm | Resistente a urti e vibrazioni secondo | Sezione B |

SAIL-M12WM12G-4B-3.0U

Weidmüller Interface GmbH & Co. KG
 Klingenbergstraße 26
 D-32758 Detmold
 Germany

www.weidmueller.com

Dati tecnici
Norme

| | | | |
|--------------------|-----------------|--|-----------|
| Connettori a norma | IEC 61076-2-101 | Resistente a urti e vibrazioni secondo | Sezione B |
|--------------------|-----------------|--|-----------|

Proprietà elettriche

| | | | |
|-------------------------|-------|-------------------|-------|
| Resistenza d'isolamento | 108 Ω | Tensione nominale | 250 V |
|-------------------------|-------|-------------------|-------|

Standard generali

| | | | |
|--------------------|-----------------|----------------------------|---------|
| Connettori a norma | IEC 61076-2-101 | N° Certificato (cULus) | E307231 |
|--------------------|-----------------|----------------------------|---------|

Connettore maschio dx

| | |
|--------------------------------|---|
| Spina di collegamento a destra | M12, Codificato B, IP69, Contatto femmina, Diritto, Plastica, non schermate |
|--------------------------------|---|

Connettore maschio sx

| | |
|----------------------------------|--|
| Spina di collegamento a sinistra | M12, Codificato B, IP69, Contatto maschio, Angolato a 90°, Plastica, non schermate |
|----------------------------------|--|

Classificazioni

| | | | |
|-------------|-------------|-------------|-------------|
| ETIM 8.0 | EC001855 | ETIM 9.0 | EC001855 |
| ETIM 10.0 | EC001855 | ECLASS 14.0 | 27-06-03-11 |
| ECLASS 15.0 | 27-06-03-11 | | |

Disegni

Disegno quotato



Male, angled

Disegno quotato



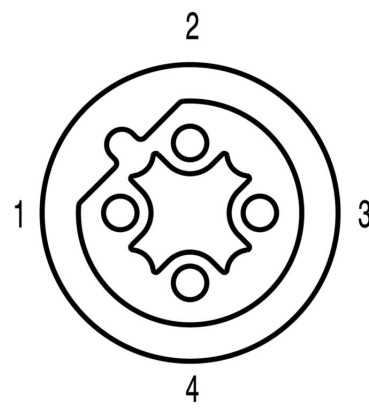
Straight socket

Schema dei poli



Male

Schema dei poli



Socket

Schema elettrico



L'utensile ideale: Screwty® con funzione di coppia

Light, securely screwed-in round plug-in connectors. Screwty set DM / VPE: 1 / Order No.: 1920000000 Adapters: M12, M12 F, M8, M8 F

SAIL-M12WM12G-4B-3.0U

Weidmüller Interface GmbH & Co. KG
 Klingenbergstraße 26
 D-32758 Detmold
 Germany

www.weidmueller.com

Accessori

Utensili da taglio



Tagliacavi per conduttori di diametro esterno fino a 8 mm, 12 mm, 14 mm e 22 mm. La speciale geometria della lama consente il taglio netto e pulito di conduttori in rame e alluminio con il minimo sforzo. I tagliacavi (da KT 8 a KT 22) sono disponibili anche con isolamento protettivo verificato VDE e GS per una tensione max. di 1.000 V a norma EN/IEC 60900.

Dati generali per l'ordinazione

| | | | |
|-------------|----------------------------|---|--|
| Tipo | KT 8 | Versione | |
| N. d'ordine | 9002650000 | Utensili da taglio, Tagliacavi utilizzabile con una sola mano | |
| GTIN (EAN) | 4008190020163 | | |
| CPZ | 1 ST | | |

Utensili



Sguainacavi per cavi tondi isolati in PVC

Dati generali per l'ordinazione

| | | | |
|-------------|----------------------------|-----------------------------------|--|
| Tipo | AM 12 | Versione | |
| N. d'ordine | 9030060000 | Utensili, Utensili di sguainatura | |
| GTIN (EAN) | 4008190337827 | | |
| CPZ | 1 ST | | |

Screwty® utensile per pressacavi con funzione di coppia



L'utensile ideale per qualsiasi applicazione
 Screwty® è l'utensile universale ideale per serrare tutti i comuni cavi per sensori e attuatori. Con Screwty® è possibile raggiungere facilmente anche i connettori circolari meno accessibili. I connettori possono essere allentati e serrati senza sforzo e con una semplice rotazione. Screwty® è una soluzione universale unica nel suo genere che può essere utilizzata con la maggior parte dei cavi e dei connettori, anche di altri fornitori (oltre il 90%). Screwty® è composto da un'impugnatura con il classico collegamento 1/4". Per questo può essere utilizzato per tutti i formati: per i connettori circolari M12 e M8, i connettori maschi e femmine confezionabili liberamente M12F e M8F, nonché per tutti i connettori maschio e femmina M23.

SAIL-M12WM12G-4B-3.0U

Weidmüller Interface GmbH & Co. KG
 Klingenbergstraße 26
 D-32758 Detmold
 Germany

www.weidmueller.com

Accessori

Dati generali per l'ordinazione

| | | |
|-------------|----------------------------|--|
| Tipo | SCREWTY-M12-DM | Versione |
| N. d'ordine | 1900001000 | Cable gland tool for moulded M12 lines |
| GTIN (EAN) | 4032248436408 | |
| CPZ | 1 ST | |
| Tipo | SCREWTY SW12 | Versione |
| N. d'ordine | 2598970000 | Interchangeable blade for cable gland tool |
| GTIN (EAN) | 4050118781151 | |
| CPZ | 1 ST | |
| Tipo | SAI-SCREWTY BOX | Versione |
| N. d'ordine | 1939180000 | Bolting tool |
| GTIN (EAN) | 4032248615506 | |
| CPZ | 1 ST | |

Utensili



- Utensili di spellatura con autoregolazione automatica
- Per conduttori flessibili e rigidi
- La soluzione ideale per industria meccanica ed impiantistica, settore ferroviario e gestione traffico ferroviario, energia eolica, robotica, settori a rischio d'esplosione, oltre ad applicazioni nei settori marittimo, offshore e delle costruzioni navali.
- Lunghezza di spellatura regolabile mediante battuta
- Apertura automatica delle ganasce dopo la spellatura
- Nessun danneggiamento dei singoli conduttori
- Regolabile su vari spessori dell'isolamento
- Cavi a doppio isolamento in due fasi di lavorazione senza regolazione speciale
- Unità di taglio autoregolante e senza gioco
- Lunga durata
- Design ergonomico ottimizzato

Dati generali per l'ordinazione

| | | |
|-------------|----------------------------|----------------------------|
| Tipo | STRIPPER 6-16 RED-LINE | Versione |
| N. d'ordine | 9203110000 | Stripping and cutting tool |
| GTIN (EAN) | 4032248541423 | |
| CPZ | 1 ST | |

neutra



TM-I è un tipo di marcatore collaudato ed apprezzato per le applicazioni nel settore del traffico. Sono disponibili diverse lunghezze di marcatori per una siglatura personalizzata con lunghe stringhe di caratteri. Le fasi manuali di separazione ed installazione sono semplificate dalla superficie d'identificazione progetto. Premontaggio dei segnafile e successivo inserimento dei marcatori per la massima versatilità d'impiego.

Il profilo speciale del TM-I garantisce una grande semplicità d'applicazione ed un posizionamento sicuro. Questi marcatori sono compatibili con numerosi segnafile disponibili in commercio. Grazie al formato MultiCard, i marcatori possono essere stampati in modo semplice e veloce con la stampante PrintJet CONNECT, il plotter o il pennarello STI.

- Le fasi manuali di separazione ed installazione sono semplificate dalla superficie d'identificazione progetto.
- Marcatore collaudato ed apprezzato per le applicazioni nel settore del traffico.
- Premontaggio dei segnafile e successivo inserimento dei marcatori per la massima versatilità d'impiego.
- Non adatto per la siglatura con pennarelli P-Ink o STI in combinazione con il segnafile CLI T. Per simboli speciali: Si prega di inviarci un file del nostro software di siglatura M-Print PRO o M-Print PRO Online (senza installazione) per le vostre specifiche di siglatura.

Dati generali per l'ordinazione

| | | |
|-------------|----------------------------|---|
| Tipo | TM-I 18 MC NE WS | Versione |
| N. d'ordine | 1718431044 | TM-I, Marcatori per inserti, 1,5 - 22 mm, 18 x 4 mm, bianco |
| GTIN (EAN) | 4008190349011 | |
| CPZ | 320 ST | |
| Tipo | TM-I 18 MC NE GE | Versione |
| N. d'ordine | 1718431687 | TM-I, Marcatori per inserti, 1,5 - 22 mm, 18 x 4 mm, giallo |
| GTIN (EAN) | 4008190349028 | |
| CPZ | 320 ST | |