

## RF 180 BK

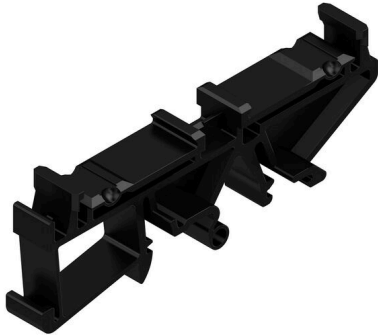
Weidmüller Interface GmbH &amp; Co. KG

Klingenbergstraße 26

D-32758 Detmold

Germany

www.weidmueller.com



La RS 100 Profi vi offre una soluzione flessibile per le vostre esigenze di montaggio, in quanto è possibile sia il montaggio su guida DIN che il montaggio a parete. Questa versatilità facilita l'integrazione in diversi ambienti e applicazioni. La custodia può essere utilizzata per lo standard Eurocard PCB.

Il profilo può essere tagliato su misura in modo da poterlo adattare con precisione alle proprie esigenze specifiche. Per i componenti particolarmente pesanti possono essere utilizzati piedini di bloccaggio aggiuntivi per migliorare la stabilità e quindi aumentare la sicurezza dell'installazione. Un'altra caratteristica pratica è l'opzione di utilizzare un profilo di copertura per proteggere i componenti di grandi dimensioni.

## Dati generali per l'ordinazione

Versione	Piede di bloccaggio, RS 80, RS 90, RS 100 nero, Piedino a clip per RS 80/90/100, Larghezza: 17.5 mm
N. d'ordine	<a href="#">1057530000</a>
Tipo	RF 180 BK
GTIN (EAN)	4032248799671
CPZ	20 Pieza

## Dati tecnici

## Omologazioni

ROHS	Conforme
------	----------

## Dimensioni e pesi

Profondità	26.6 mm	Profondità (pollici)	1.0472 inch
Posizione verticale	79.2 mm	Altezza (pollici)	3.1181 inch
Larghezza	17.5 mm	Larghezza (pollici)	0.689 inch
Peso netto	6.25 g		

## Temperature

Campo delle temperature di impiego	-50...100 °C
------------------------------------	--------------

## Conformità ambientale del prodotto

Stato conformità RoHS	Conforme senza esenzione
REACH SVHC	No SVHC superiori a 0,1 wt%

## Dati del materiale

Classe d'infiammabilità UL 94	V-2	Materiale isolante	PA 66
Superficie	non trattato	Materiale di base	PA 66

## Dati generali

Colori	nero	Grado di protezione	IP20, IP00
Tabella dei colori (simile)	RAL 9011	Colabilità	No

## Classificazioni

ETIM 8.0	EC002779	ETIM 9.0	EC002779
ETIM 10.0	EC002779	ECLASS 14.0	27-19-06-05
ECLASS 15.0	27-19-06-05		