

## SL 7.62HP/08/180G 3.2SN OR BX

Weidmüller Interface GmbH &amp; Co. KG

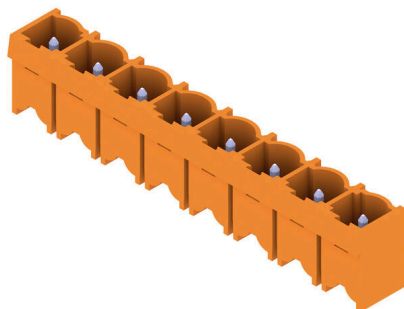
Klingenbergstraße 26

D-32758 Detmold

Germany

www.weidmueller.com

## Illustrazione del prodotto



Power on board - 100% di sicurezza, 100% di integrazione, 100% di ottimizzazione dei costi:

La soluzione compatta e razionale per applicazioni UL-600V nel range di potenza inferiore.

Striscia di connettori maschio ad alte prestazioni per applicazioni fino a 12 kVA:

- 29 A a 400 V (IEC)
- 20 A a 600 V (UL)
- Profilo d'accoppiamento a compartimento singolo

Predisposizione all'approvazione dell'apparecchio:

- Soddisfa i requisiti per 600 V secondo UL 508 / UL840.
- Soddisfa i crescenti requisiti di protezione contro i contatti accidentali secondo la norma IEC68100-5-1 se utilizzato in combinazione con una striscia di connettori femmina BLZ 7.62 HP

La dieta dimagrante per i dispositivi a più stadi: riducete le dimensioni ed i costi nel range di potenza inferiore per i grandi volumi, senza compromettere l'approvazione!

Connettore maschio, direzione di uscita 180°, senza flangia

## Dati generali per l'ordinazione

|                    |  |
|--------------------|--|
| Versione           | Connettore per circuito stampato, Connettore maschio, chiuso lateralmente, Collegamento a saldare THT, 7.62 mm, Numero di poli: 8, 180°, Lunghezza spina a saldare (l): 3.2 mm, stagnato, arancione, Box |
| N. d'ordine        | <a href="#">1048930000</a>   |
| Tipo               | SL 7.62HP/08/180G 3.2SN OR BX  |
| GTIN (EAN)         | 4032248786909  |
| CPZ                | 50 Pieza   |
| Parametri prodotto | IEC: 630 V / 29 A<br>UL: 300 V / 20 A  |
| Imballaggio        | Box  |

## SL 7.62HP/08/180G 3.2SN OR BX

Weidmüller Interface GmbH & Co. KG  
Klingenbergstraße 26  
D-32758 Detmold  
Germany

www.weidmueller.com

## Dati tecnici

## Omologazioni

Omologazioni



ROHS Conforme

UL File Number Search [Sito web UL](#)

N° certificato (cURus) E60693

## Dimensioni e pesi

|                     |             |                      |             |
|---------------------|-------------|----------------------|-------------|
| Profondità          | 8.4 mm      | Profondità (pollici) | 0.3307 inch |
| Posizione verticale | 15 mm       | Altezza (pollici)    | 0.5906 inch |
| Altezza minima      | 11.8 mm     | Larghezza            | 60.14 mm    |
| Larghezza (pollici) | 2.3677 inch | Peso netto           | 3.59 g      |

## Temperature

Temperatura d'esercizio continuo, min. -25 °C

Temperatura d'esercizio continuo, max. 100 °C

## Conformità ambientale del prodotto

Stato conformità RoHS Conforme senza esenzione

REACH SVHC No SVHC superiori a 0,1 wt%

Impronta carbonica di prodotto Dalla culla al cancello 0,037 kg CO2 eq.

## Specifiche di sistema

|   |                                     |   |  |
|---|-------------------------------------|---|--|
| Famiglia prodotti                                       | OMNIMATE Power - Serie BL/SL 7.62HP | Tipo di collegamento                              | Collegamento al circuito stampato            |
| Montaggio su circuito stampato                          | Collegamento a saldare THT          | Passo in mm (P)                                   | 7.62 mm                                      |
| Passo in pollici (P)                                    | 0.300 "                             | Angolo di uscita                                  | 180°   |
| Numero di poli  | 8                                   | Numero di codoli a saldare per polo               | 1  |
| Lunghezza spina a saldare (l)                           | 3.2 mm                              | Dimensioni del codolo a saldare                   | 1,0 x 1,0 mm                                 |
| Dimensioni del codolo a saldare = tolleranza d          | +0,01 / -0,03 mm                    | Diametro foro di equipaggiamento (D)              | 1.4 mm                                       |
| Tolleranza diametro di equipaggiamento (D)              | + 0,1 mm                            | L1 in mm  | 53.34 mm                                     |
| L1 in pollici   | 2.100 "                             | quantità di file                                  | 1  |
| Numero di serie di poli                                 | 1                                   | Protezione da contatto accidentale DIN VDE 57 106 | sicurezza per le dita a connettore innestato |
| Protezione da contatto accidentale secondo DIN VDE 0470 | IP 20 innestato                     | Grado di protezione                               | IP10   |
| Codificabile  | Sì                                  | Cicli di inserimento                              | 25   |

## Dati del materiale

|   |                                |   |                                |
|---|--------------------------------|---|--------------------------------|
| Materiale isolante                        | PBT                            | Colori  | arancione                      |
| Tabella dei colori (simile)               | RAL 2000                       | Gruppo materiali isolanti                     | IIla                           |
| Comparative Tracking Index (CTI)          | ≥ 200                          | Moisture Level (MSL)                          |                                |
| Classe d'infiammabilità UL 94             | V-0                            | Materiale dei contatti                        | Legia in rame                  |
| Superficie dei contatti                   | stagnato                       | Struttura a strati del collegamento a saldare | 1...3 µm Ni / 2...4 µm Sn matt |
| Struttura a strati del connettore maschio | 1...3 µm Ni / 2...4 µm Sn matt | Temperatura di magazzino, min.                | -40 °C                         |

## SL 7.62HP/08/180G 3.2SN OR BX

**Weidmüller Interface GmbH & Co. KG**  
Klingenbergstraße 26  
D-32758 Detmold  
Germany

www.weidmueller.com

### Dati tecnici

|  |        |  |        |
|--|--------|--|--------|
| Temperatura di magazzino, max.             | 70 °C  | Temperatura d'esercizio, min.              | -50 °C |
| Temperatura d'esercizio, max.              | 100 °C | Campo della temperatura di montaggio, min. | -25 °C |
| Campo della temperatura di montaggio, max. | 100 °C |  |        |

### Dati di dimensionamento secondo IEC

|  |                        |  |                  |
|--|------------------------|--|------------------|
| Testato secondo lo standard  | IEC 60664-1, IEC 61984 | Corrente di dimensionamento, numero minimo di poli (Tu=20 °C)                  | 29 A             |
| Corrente di dimensionamento, numero massimo di poli (Tu=20 °C)                 | 26 A                   | Corrente di dimensionamento, numero minimo di poli (Tu=40 °C)                  | 25 A             |
| Corrente di dimensionamento, numero massimo di poli (Tu = 40°C)                | 21 A                   | Tensione di dimensionamento con classe di sovratensione/grado di lordura II/2  | 630 V            |
| Tensione di dimensionamento con classe di sovratensione/grado di lordura III/2 | 500 V                  | Tensione nominale con classe di sovratensione/grado di lordura III/3           | 400 V            |
| Tensione di dimensionamento con classe di sovratensione/grado di lordura II/2  | 6 kV                   | Tensione di dimensionamento con classe di sovratensione/grado di lordura III/2 | 6 kV             |
| Sovratensione nominale con classe di sovratensione/grado di lordura III/3      | 6 kV                   | Portata transitoria  | 3 x 1s mit 180 A |
| Distanza superficiale, min.  | 8.1 mm                 | Distanza in aria, min.   | 6.5 mm           |

### Dati di dimensionamento secondo CSA

|                                    |       |                                    |       |
|------------------------------------|-------|------------------------------------|-------|
| Tensione nominale (Gruppo B / CSA) | 300 V | Tensione nominale (Gruppo C / CSA) | 300 V |
| Tensione nominale (Gruppo D / CSA) | 600 V | Corrente nominale (Gruppo B / CSA) | 20 A  |
| Corrente nominale (Gruppo C / CSA) | 20 A  | Corrente nominale (Gruppo D / CSA) | 5 A   |

### Dati di dimensionamento sec. UL 1059

|  |  |  |        |
|--|--|--|--------|
| Istituto (cURus)                       | CURUS  | N° certificato (cURus)                 | E60693 |
| Tensione nominale (Gruppo B / UL 1059) | 300 V  | Tensione nominale (Gruppo C / UL 1059) | 300 V  |
| Tensione nominale (Gruppo D / UL 1059) | 600 V  | Corrente nominale (Gruppo B / UL 1059) | 20 A   |
| Corrente nominale (Gruppo C / UL 1059) | 20 A   | Corrente nominale (Gruppo D / UL 1059) | 5 A    |
| Distanza superficiale, min.            | 11.2 mm  | Distanza in aria, min.                 | 6.5 mm |
| Riferimento ai valori di omologazione  | Le specifiche indicano i valori massimi, per i dettagli fare riferimento al certificato di conformità. |  |        |

### Imballaggio

|               |           |               |           |
|---------------|-----------|---------------|-----------|
| Imballaggio   | Box       | Lunghezza VPE | 169.00 mm |
| Larghezza VPE | 120.00 mm | Altezza VPE   | 39.00 mm  |

### Nota importante

|                |  |
|----------------|--|
| Conformità IPC | Conformità: i prodotti sono sviluppati, prodotti e forniti secondo standard e normative internazionali riconosciuti, sono conformi alle caratteristiche indicate nel foglio dati e soddisfano le caratteristiche decorative in accordo con IPC-A-610 "Classe 2". Ulteriori richieste relative al prodotto potranno essere valutate su richiesta. |
| Note           | <ul style="list-style-type: none"> <li>• Additional variants on request</li> <li>• Gold-plated contact surfaces on request</li> <li>• Rated current related to rated cross-section &amp; min. No. of poles.</li> <li>• P on drawing = pitch</li> </ul>   |

**SL 7.62HP/08/180G 3.2SN OR BX**

**Weidmüller Interface GmbH & Co. KG**  
Klingenbergstraße 26  
D-32758 Detmold  
Germany

[www.weidmueller.com](http://www.weidmueller.com)

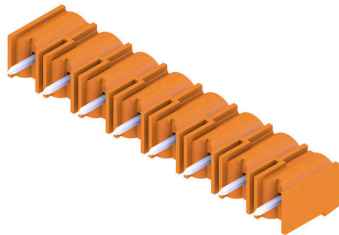
**Dati tecnici**

- Rated data refer only to the component itself. Clearance and creepage distances to other components are to be designed in accordance with the relevant application standards.
- In accordance with IEC 61984, OMNIMATE-connectors are connectors without breaking capacity (COC). During designated use, connectors are not allowed to be engaged or disengaged when live or under load
- Long term storage of the product with average temperature of 50 °C and maximum humidity 70%, 36 months

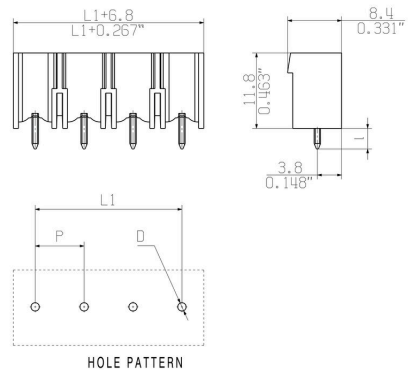
**Classificazioni**

|             |             |             |             |
|-------------|-------------|-------------|-------------|
| ETIM 8.0    | EC002637    | ETIM 9.0    | EC002637    |
| ETIM 10.0   | EC002637    | ECLASS 14.0 | 27-46-02-01 |
| ECLASS 15.0 | 27-46-02-01 |             |             |

**Illustrazione del prodotto**



**Dimensional drawing**



## SL 7.62HP/08/180G 3.2SN OR BX

**Weidmüller Interface GmbH & Co. KG**  
 Klingenbergstraße 26  
 D-32758 Detmold  
 Germany

## Accessori

www.weidmueller.com

## Elementi di codifica



Collegare solo ciò che deve essere collegato: il collegamento giusto nel punto giusto.

Gli elementi di codifica e i dispositivi di bloccaggio assegnano chiaramente gli elementi di collegamento durante il processo di fabbricazione e il funzionamento. Gli elementi di codifica e i dispositivi di bloccaggio vengono inseriti prima dell'assemblaggio o durante la fase di assemblaggio cavi. L'alternativa Weidmüller: configurare online con l'ausilio del configuratore di varianti per precodificare il materiale prima della consegna.

Un equipaggiamento errato sul circuito stampato, nonché un errato inserimento di elementi di collegamento ora sono esclusi.

Il vantaggio: nessuna ricerca degli errori durante la produzione e nessun errore durante l'uso da parte dell'utilizzatore.

## Dati generali per l'ordinazione

|             |                            |  |
|-------------|----------------------------|--|
| Tipo        | BLZ/SL KO OR BX            | Versione   |
| N. d'ordine | <a href="#">1573010000</a> | Connettore per circuito stampato, Accessori, Elemento di codifica, |
| GTIN (EAN)  | 4008190048396              | arancione, Numero di poli: 1                                       |
| CPZ         | 100 ST                     |  |
| Tipo        | BLZ/SL KO BK BX            | Versione   |
| N. d'ordine | <a href="#">1545710000</a> | Connettore per circuito stampato, Accessori, Elemento di codifica, |
| GTIN (EAN)  | 4008190087142              | nero, Numero di poli: 1  |
| CPZ         | 50 ST                      |  |