

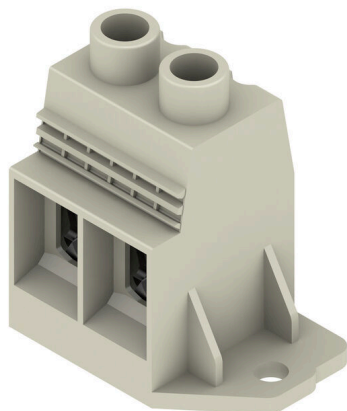
LXXX 15.00/02/90FR 4.5SN GY BX**Weidmüller Interface GmbH & Co. KG**

Klingenbergstraße 26

D-32758 Detmold

Germany

www.weidmueller.com

Illustrazione del prodotto

Il collegamento per circuiti stampati ad alta corrente per più Power on board: 150 A / 1000 V con cavi fino a 50 mm²; da collegare direttamente al circuito stampato!

LXXX 15.0 riunisce le esigenze sempre più sofisticate del mercato in materia di sicurezza, densità di giunzioni e miniaturizzazione alla ormai consolidata tecnica con staffa di serraggio in custodia standard compatta, dando vita a una soluzione efficiente per l'intera catena di creazione del valore – dallo sviluppo alla produzione, fino ad arrivare all'installazione e all'assistenza.

Essendo un fattore funzionale e formale, la tecnica di collegamento ha ripercussioni oltre che sull'affidabilità e il design anche sui costi e la maneggevolezza di un'applicazione. Con la sostituzione delle costose costruzioni a base di perni o barre collettrici, ad esempio, il circuito stampato diventa una piattaforma comune e moderna anche nel campo delle correnti forti.

Oltre a garantire una migliore integrazione nell'applicazione e a ridurre contemporaneamente le dimensioni e la spesa, LXXX 15.0 soddisfa importanti requisiti nell'elettronica di potenza, meglio di quanto non facciano le costruzioni e gli elementi di collegamento più conosciuti.

Dati generali per l'ordinazione

Versione	Morsetti per circuito stampato, 15.00 mm, Numero di poli: 2, 90°, Lunghezza spina a saldare (l): 4.5 mm, stagnato, grigio sasso, Collegamento a vite, Campo di sezioni, max. : 50 mm ² , Box
N. d'ordine	1047690000
Tipo	LXXX 15.00/02/90FR 4.5SN GY BX
GTIN (EAN)	4032248783465
CPZ	20 Pieza
Parametri prodotto	IEC: 1000 V / 150 A / 0.5 - 50 mm ² UL: 600 V / 126 A / AWG 20 - AWG 1
Imballaggio	Box

Dati tecnici

Omologazioni

Omologazioni



ROHS Conforme

UL File Number Search [Sito web UL](#)

N° certificato (UR) E60693

Dimensioni e pesi

Profondità	31 mm	Profondità (pollici)	1.2205 inch
Posizione verticale	56 mm	Altezza (pollici)	2.2047 inch
Altezza minima	51.5 mm	Larghezza	45.5 mm
Larghezza (pollici)	1.7913 inch	Peso netto	63 g

Conformità ambientale del prodotto

Stato conformità RoHS	Conforme senza esenzione
REACH SVHC	No SVHC superiori a 0,1 wt%

Parametri del sistema

Famiglia prodotti	OMNIMATE Power - Serie LXXX	Tecnica di collegamento cavi	Collegamento a vite
Montaggio su circuito stampato	Collegamento a saldare THT	Direzione d'uscita del conduttore	90°
Passo in mm (P)	15.00 mm	Passo in pollici (P)	0.591 "
Numero di poli	2	Numero di serie di poli	1
assemblabile da parte del cliente	No	quantità di file	1
Lunghezza spina a saldare (l)	4.5 mm	Dimensioni del codolo a saldare	1,2 x 1,2 mm
Diametro foro di equipaggiamento (D)	1.6 mm	Tolleranza diametro di equipaggiamento (D)	+ 0,1 mm
Numero di codoli a saldare per polo	4	Lama cacciavite	1,2 x 6,5
Lama cacciavite norma	DIN 5264	Coppia di serraggio, min.	2.5 Nm
Coppia di serraggio, max.	4 Nm	Vite di serraggio	M 6
Lunghezza di spellatura	18 mm	L1 in mm	15.00 mm
L1 in pollici	0.591 "	Protezione da contatto accidentale secondo DIN VDE 0470	IP 20
Grado di protezione	IP20		

Dati del materiale

Materiale isolante	Wemid (PA)	Colori	grigio sasso
Tabella dei colori (simile)	RAL 7032	Gruppo materiali isolanti	I
Comparative Tracking Index (CTI)	≥ 600	Moisture Level (MSL)	
Classe d'infiammabilità UL 94	V-0	Materiale dei contatti	Leghe in rame
Superficie dei contatti	stagnato	Rivestimento	4-6 µm SN
Struttura a strati del collegamento a saldare	1.5...3 µm Ni / 4...6 µm Sn matt	Temperatura di magazzino, min.	-40 °C
Temperatura di magazzino, max.	70 °C	Temperatura d'esercizio, min.	-50 °C
Temperatura d'esercizio, max.	120 °C	Campo della temperatura di montaggio, min.	-25 °C
Campo della temperatura di montaggio, max.	120 °C		

Dati tecnici

Conduttori adatti al collegamento

Campo di sezioni, min.	0.5 mm ²
Campo di sezioni, max.	50 mm ²
Sezione di collegamento cavo AWG, min.	AWG 20
Sezione di collegamento cavo AWG, max.	AWG 1
rigido, min. H05(07) V-U	0.5 mm ²
rigido, max. H05(07) V-U	16 mm ²
Semirigido, min. H07V-R	6 mm ²
multifilare, max. H07V-R	50 mm ²
Flessibile, min. H05(07) V-K	0.5 mm ²
Flessibile, max. H05(07) V-K	35 mm ²
con terminale AEH con collare DIN 46 228/4, min.	0.5 mm ²
con terminale AEH con collare DIN 46 228/4, max.	35 mm ²
con terminale, DIN 46228 pt 1, min.	0.5 mm ²
con terminale a norma DIN 46 228/1, max.	35 mm ²

Conduttore innestabile	Sezione trasversale per il collegamento del conduttore	Tipo	con cablaggio di precisione
	terminale	nominale	2.5 mm ²
	terminale	Lunghezza di spellatura	nominale 20 mm
		Terminale consigliato	H2.5/25D BL
		Lunghezza di spellatura	nominale 18 mm
		Terminale consigliato	H2.5/18
Sezione trasversale per il collegamento del conduttore	Tipo	con cablaggio di precisione	
	nominale	4 mm ²	
	terminale	Lunghezza di spellatura	nominale 20 mm
		Terminale consigliato	H4.0/26D GR
		Lunghezza di spellatura	nominale 18 mm
		Terminale consigliato	H4.0/18
Sezione trasversale per il collegamento del conduttore	Tipo	con cablaggio di precisione	
	nominale	6 mm ²	
	terminale	Lunghezza di spellatura	nominale 20 mm
		Terminale consigliato	H6.0/26 SW
		Lunghezza di spellatura	nominale 18 mm
		Terminale consigliato	H6.0/18
Sezione trasversale per il collegamento del conduttore	Tipo	con cablaggio di precisione	
	nominale	10 mm ²	
	terminale	Lunghezza di spellatura	nominale 21 mm
		Terminale consigliato	H10.0/28 EB
		Lunghezza di spellatura	nominale 18 mm
		Terminale consigliato	H10.0/18
Sezione trasversale per il collegamento del conduttore	Tipo	con cablaggio di precisione	
	nominale	16 mm ²	
	terminale	Lunghezza di spellatura	nominale 21 mm
		Terminale consigliato	H16.0/28 GN
		Lunghezza di spellatura	nominale 18 mm
		Terminale consigliato	H16.0/18
Sezione trasversale per il collegamento del conduttore	Tipo	con cablaggio di precisione	
	nominale	1.5 mm ²	

Dati tecnici

terminale	Lunghezza di spellatura	nominale 20 mm
	Terminale consigliato	H1.5/24 R
Sezione trasversale per il collegamento del conduttore	Lunghezza di spellatura	nominale 18 mm
	Terminale consigliato	H1.5/18
terminale	Tipo	con cablaggio di precisione
	nominale	35 mm ²
Sezione trasversale per il collegamento del conduttore	Lunghezza di spellatura	nominale 19 mm
	Terminale consigliato	H35.0/32D R
terminale	Lunghezza di spellatura	nominale 18 mm
	Terminale consigliato	H35.0/18
Sezione trasversale per il collegamento del conduttore	Tipo	con cablaggio di precisione
	nominale	50 mm ²
terminale	Lunghezza di spellatura	nominale 18 mm
	Terminale consigliato	H50.0/18

Testo di riferimento La lunghezza dei terminali deve essere scelta a seconda del prodotto e della tensione nominale., Il diametro esterno del collare isolante non dovrebbe essere più largo del passo (P)

Dati di dimensionamento secondo IEC

Testato secondo lo standard	IEC 60664-1, IEC 61984	Corrente di dimensionamento, numero minimo di poli (Tu=20 °C)	150 A
Corrente di dimensionamento, numero minimo di poli (Tu=40 °C)	150 A	Tensione di dimensionamento con classe di sovratensione/grado di lordura II/2	1000 V
Tensione di dimensionamento con classe di sovratensione/grado di lordura III/2	1000 V	Tensione nominale con classe di sovratensione/grado di lordura III/3	1000 V
Tensione di dimensionamento con classe di sovratensione/grado di lordura II/2	8 kV	Tensione di dimensionamento con classe di sovratensione/grado di lordura III/2	8 kV
Sovratensione nominale con classe di sovratensione/grado di lordura III/3	8 kV		

Dati di dimensionamento secondo CSA

Istituto (CSA)	CSA	N° certificato (CSA)	200039-1198743
Tensione nominale (Gruppo B / CSA)	600 V	Tensione nominale (Gruppo C / CSA)	600 V
Tensione nominale (Gruppo D / CSA)	600 V	Corrente nominale (Gruppo B / CSA)	127 A
Corrente nominale (Gruppo C / CSA)	127 A	Corrente nominale (Gruppo D / CSA)	5 A
Sezione di collegamento cavo AWG, min.	AWG 20	Sezione di collegamento cavo AWG, max.	AWG 1
Riferimento ai valori di omologazione	Le specifiche indicano i valori massimi, per i dettagli fare riferimento al certificato di conformità.		

Dati di dimensionamento sec. UL 1059

Istituto (UR)	UR	N° certificato (UR)	E60693
Tensione nominale (Gruppo B / UL 1059)	600 V	Tensione nominale (Gruppo C / UL 1059)	600 V
Corrente nominale (Gruppo B / UL 1059)	126 A	Corrente nominale (Gruppo C / UL 1059)	126 A
Sezione di collegamento cavo AWG, min.	AWG 20	Sezione di collegamento cavo AWG, max.	AWG 1
Riferimento ai valori di omologazione	Le specifiche indicano i valori massimi, per i dettagli fare riferimento al certificato di conformità.		

Dati tecnici

Imballaggio

Imballaggio	Box	Lunghezza VPE	186.00 mm
Larghezza VPE	122.00 mm	Altezza VPE	68.00 mm

Controlli sulla tipologia

Test: Durabilità delle siglature	Standard	DIN EN 60512-1-1 / 01.03	
	Test	siglatura di origine, identificazione della tipologia, tipo di materiale, passo, orologio della data, siglatura di omologazione CSA, siglatura di omologazione UL, robustezza	
	Valutazione	disponibile	
Test: Sezione bloccabile	Standard	DIN EN 60999-1 sezione 7 e 9.1 / 12.00, DIN EN 60947-1 sezione 8.2.4.5.1 / 12.02	
	Tipo di conduttore	Tipo di cavo e sezione rigido 0,5 mm ² del cavo	
		Tipo di cavo e sezione semirigido 0,5 mm ² del cavo	
		Tipo di cavo e sezione rigido 16 mm ² del cavo	
		Tipo di cavo e sezione flessibile 35 mm ² del cavo	
		Tipo di cavo e sezione AWG 20/1 del cavo	
		Tipo di cavo e sezione AWG 20/19 del cavo	
		Tipo di cavo e sezione AWG 10/1 del cavo	
		Tipo di cavo e sezione AWG 1/19 del cavo	
		Tipo di cavo e sezione H07V-R50 del cavo	
		Tipo di cavo e sezione H07V-K35 del cavo	
Valutazione	passato		
Test per danni ai conduttori e allentamento accidentale degli stessi	Standard	DIN EN 60999-1 sezione 9.5 / 12.00	
	Requisito	0,3 kg	
	Tipo di conduttore	Tipo di cavo e sezione rigido 0,5 mm ² del cavo	
		Tipo di cavo e sezione semirigido 0,5 mm ² del cavo	
		Tipo di cavo e sezione AWG 20/1 del cavo	
		Tipo di cavo e sezione AWG 20/19 del cavo	
	Valutazione	passato	
	Requisito	1,4 kg	
	Tipo di conduttore	Tipo di cavo e sezione AWG 10/1 del cavo	
	Valutazione	passato	
	Requisito	2.0 kg	
	Tipo di conduttore	Tipo di cavo e sezione semirigido 10 mm ² del cavo	
	Valutazione	passato	
	Requisito	8,6 kg	
	Tipo di conduttore	Tipo di cavo e sezione AWG 1/19 del cavo	
Valutazione	non controllato		
Requisito	8,6 kg		

Dati tecnici

Test di estrazione	Tipo di conduttore	Tipo di cavo e sezione flessibile 35 mm ² del cavo
	Valutazione	passato
	Standard	DIN EN 60999 sezione 8.5 / 04.94
	Requisito	≥20 N
	Tipo di conduttore	Tipo di cavo e sezione rigido 0,5 mm ² del cavo
		Tipo di cavo e sezione semirigido 0,5 mm ² del cavo
		Tipo di cavo e sezione AWG 20/1 del cavo
		Tipo di cavo e sezione AWG 20/19 del cavo
	Valutazione	passato
	Requisito	≥80 N
	Tipo di conduttore	Tipo di cavo e sezione AWG 10/1 del cavo
	Valutazione	passato
	Requisito	≥ 90N
	Tipo di conduttore	Tipo di cavo e sezione semirigido 10 mm ² del cavo
	Valutazione	passato
Requisito	> 236 N	
Tipo di conduttore	Tipo di cavo e sezione AWG 1/19 del cavo	
Valutazione	non controllato	
Requisito	> 190 N	
Tipo di conduttore	Tipo di cavo e sezione flessibile 35 mm ² del cavo	
Valutazione	passato	

Nota importante

Conformità IPC Conformità: i prodotti sono sviluppati, prodotti e forniti secondo standard e normative internazionali riconosciuti, sono conformi alle caratteristiche indicate nel foglio dati e soddisfano le caratteristiche decorative in accordo con IPC-A-610 "Classe 2". Ulteriori richieste relative al prodotto potranno essere valutate su richiesta.

- Note
- Additional variants on request
 - Rated current related to rated cross-section & min. No. of poles.
 - Wire end ferrule without plastic collar to DIN 46228/1
 - Wire end ferrule with plastic collar to DIN 46228/4
 - P on drawing = pitch
 - Rated data refer only to the component itself. Clearance and creepage distances to other components are to be designed in accordance with the relevant application standards.
 - IP 20 from 16 mm² to 50 mm²
 - The test point can only be used as potential-pickup point.
 - Wire-end ferrules are mandatory for stranded wires with more than 19 strands.
 - Long term storage of the product with average temperature of 50 °C and maximum humidity 70%, 36 months

Classificazioni

ETIM 8.0	EC002643	ETIM 9.0	EC002643
ETIM 10.0	EC002643	ECLASS 14.0	27-46-01-01
ECLASS 15.0	27-46-01-01		

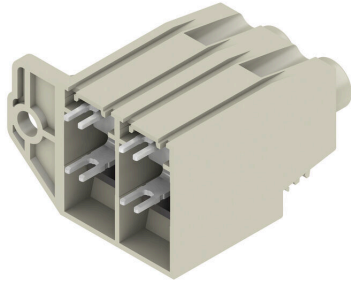
LXXX 15.00/02/90FR 4.5SN GY BX

Weidmüller Interface GmbH & Co. KG
 Klingenbergstraße 26
 D-32758 Detmold
 Germany

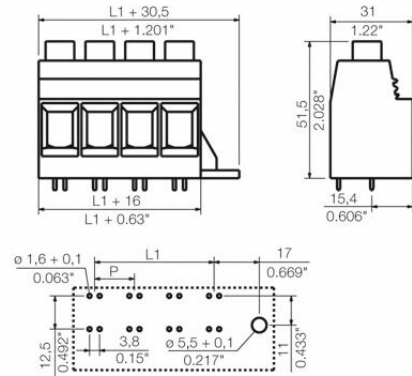
www.weidmueller.com

Disegni

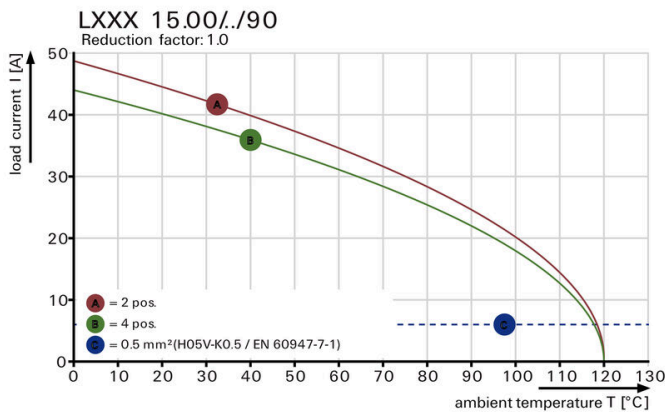
Illustrazione del prodotto



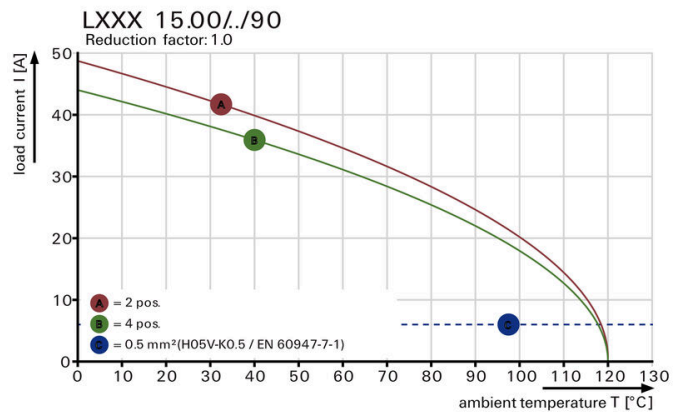
Dimensional drawing



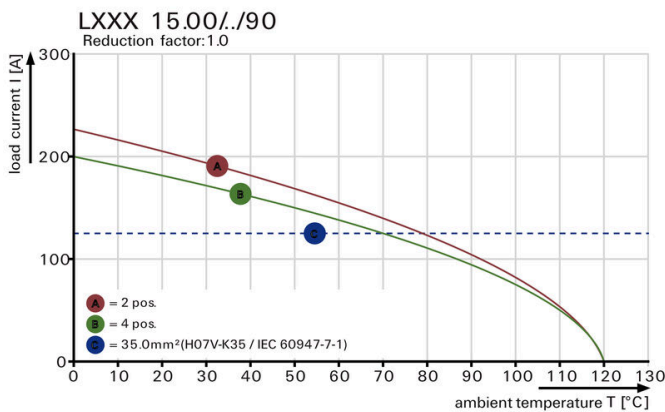
Graph



Graph



Graph



Graph



Increased power reserves Optimised application safety

Vantaggi del prodotto



Increased power reserves Optimised application safety



Standard-compliant integration