

**IE-CC-V04P****Weidmüller Interface GmbH & Co. KG**

Klingenbergstraße 26

D-32758 Detmold

Germany

www.weidmueller.com



Connettori PushPull secondo IEC 61076-3-106 Var.4  
(IEC24702) in plastica, custodia vuota

**Dati generali per l'ordinazione**

Versione	Coupling, IP67, Variant 4 to IEC 61076-3-106
N. d'ordine	<a href="#">1045960000</a>
Tipo	IE-CC-V04P
GTIN (EAN)	4032248781072
CPZ	10 Pieza

## Dati tecnici

## Omologazioni

ROHS	Conforme
------	----------

## Dimensioni e pesi

Profondità	109.3 mm	Profondità (pollici)	4.3031 inch
Posizione verticale	41.8 mm	Altezza (pollici)	1.6457 inch
Larghezza	41.8 mm	Larghezza (pollici)	1.6457 inch
Peso netto	5.1 g		

## Temperature

Temperatura di magazzino	Temperatura d'esercizio	-40 °C...70 °C
Temperatura di posa		

## Conformità ambientale del prodotto

Stato conformità RoHS	Conforme senza esenzione
REACH SVHC	No SVHC superiori a 0,1 wt%

## Dati generali

Classe d'infiammabilità UL 94	V-0	Colori	nero
Materiale base della custodia	PA UL 94 V0	Tipo di montaggio	Montaggio sul fondo, per collegamenti a sbalzo, Montaggio a muro
Grado di protezione	IP67	Cicli di inserimento	750

## Standard generali

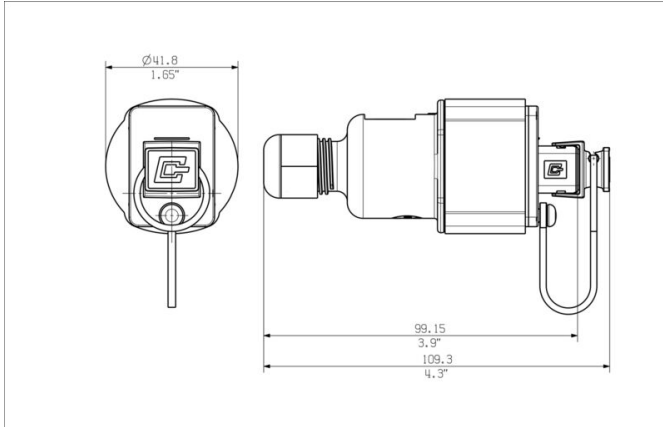
Connettori a norma	IEC 61076-3-106 Var. 4
--------------------	------------------------

## Classificazioni

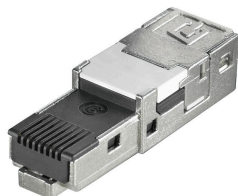
ETIM 8.0	EC002597	ETIM 9.0	EC002597
ETIM 10.0	EC002597	ECLASS 14.0	27-44-03-18
ECLASS 15.0	27-44-03-18		

**Disegni**

**Disegno quotato**



## RJ45

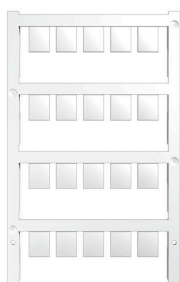


Inserti RJ45 per connettori plug-in ver.1 / 4 / 5 / 14 e scatole di giunzione IE-OM...; IE-OP...; IE-CC...

## Dati generali per l'ordinazione

Tipo	IE-BI-RJ45-FJ-B	Versione
N. d'ordine	<a href="#">1963840000</a>	connettore femmina RJ45, Connettore per base, TIA-568B
GTIN (EAN)	4032248651894	
CPZ	10 ST	
Tipo	IE-BI-RJ45-FJ-P	Versione
N. d'ordine	<a href="#">1963830000</a>	connettore femmina RJ45, Connettore per base, PROFINET
GTIN (EAN)	4032248646159	
CPZ	10 ST	
Tipo	IE-BI-RJ45-FJ-A	Versione
N. d'ordine	<a href="#">1962850000</a>	connettore femmina RJ45, Connettore per base, TIA-568A
GTIN (EAN)	4032248645053	
CPZ	10 ST	

## neutra



ESG è il marcatore di comprovata qualità in formato MultiCard, utilizzabile su molti apparecchi conosciuti. Il risultato consiste in una siglatura per dispositivi d'alta qualità, con un aspetto nitido.

Sono disponibili diverse tipologie per dispositivi di vari produttori, come Siemens, ABB, Beckhoff e altri.

Riepilogo dei vantaggi:

- Marcatore per impiego universale, marcatore autoadesivo o ad innesto, a seconda del tipo
- Per apparecchiature allineate, ad esempio gli interruttori automatici, sono disponibili marcatore ESG da bloccare sulle guide portacartellini
- Stampa personalizzata in qualità laser secondo le indicazioni

Per simboli speciali: Si prega di inviarci un file del nostro software di siglatura M-Print PRO o M-Print PRO Online (senza installazione) per le vostre specifiche di siglatura.

## Dati generali per l'ordinazione

Tipo	ESG 9/11 K MC NE WS	Versione
N. d'ordine	<a href="#">1857440000</a>	ESG, Siglatura di apparecchi x 11 mm, PA 66, Colori: bianco, autoadesivo
GTIN (EAN)	4032248402731	
CPZ	200 ST	