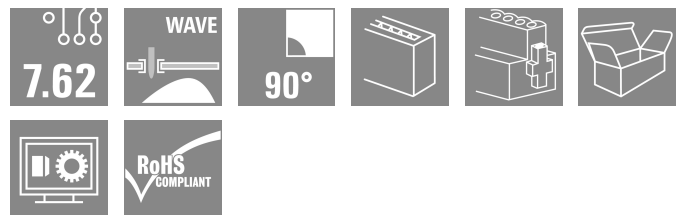
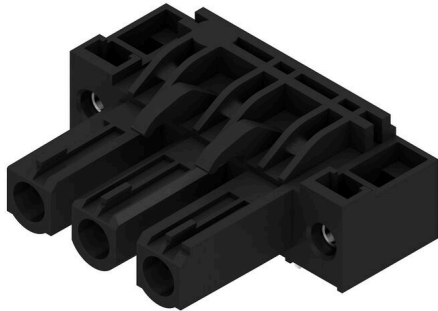


BLL 7.62HP/03/90F 3.2SN BK BX

Weidmüller Interface GmbH & Co. KG
 Klingenbergstraße 26
 D-32758 Detmold
 Germany

www.weidmueller.com

Illustrazione del prodotto

Connettore femmina a 90° per il circuito stampato con passo di 7,62. Soddisfa i requisiti IEC 61800-5-1 e attiva la certificazione UL secondo la norma UL840 600 V. Soluzione ideale con protezione contro i contatti accidentali per le applicazioni di potenza erogata e circuito intermedio.

Il controprofilo garantisce la protezione contro i contatti accidentali >3 mm secondo la norma IEC61800-5-1.

Varianti: senza flangia, versione con flangia o versione con flangia a saldare.

Dati generali per l'ordinazione

Versione	Connettore per circuito stampato, Connettore femmina, Flangia, Collegamento a saldare THT, 7.62 mm, Numero di poli: 3, 90°, Lunghezza spina a saldare (l): 3.2 mm, stagnato, nero, Box
N. d'ordine	1043280000
Tipo	BLL 7.62HP/03/90F 3.2SN BK BX
GTIN (EAN)	4032248774852
CPZ	54 Pieza
Parametri prodotto	IEC: 630 V / 24 A UL: 300 V / 20 A
Imballaggio	Box

BLL 7.62HP/03/90F 3.2SN BK BX

Weidmüller Interface GmbH & Co. KG
Klingenbergstraße 26
D-32758 Detmold
Germany

www.weidmueller.com

Dati tecnici

Omologazioni

Omologazioni



ROHS Conforme

UL File Number Search [Sito web UL](#)

N° certificato (cURus) E60693

Dimensioni e pesi

Profondità	24.5 mm	Profondità (pollici)	0.9646 inch
Posizione verticale	12.8 mm	Altezza (pollici)	0.5039 inch
Larghezza	32.04 mm	Larghezza (pollici)	1.2614 inch
Peso netto	2.25 g		

Conformità ambientale del prodotto

Stato conformità RoHS	Conforme senza esenzione
REACH SVHC	No SVHC superiori a 0,1 wt%

Parametri del sistema

Famiglia prodotti	OMNIMATE Power - Serie BL/SL 7.62HP	Tipo di collegamento	Collegamento al circuito stampato
Passo in mm (P)	7.62 mm	Passo in pollici (P)	0.300 "
Numero di poli	3	L1 in mm	15.24 mm
L1 in pollici	0.600 "	quantità di file	1
Numero di serie di poli	1	Protezione da contatto accidentale DIN VDE 57 106	sicurezza per le dita
Protezione da contatto accidentale secondo DIN VDE 0470	IP 20	Codificabile	Sì
Coppia di serraggio per flangia a vite, min.	0.15 Nm	Coppia di serraggio per flangia a vite, max.	0.25 Nm
Forza di innesto/polo, max.	10 N	Forza d'estrazione/polo, max.	7 N

Dati del materiale

Materiale isolante	PA GF	Colori	nero
Tabella dei colori (simile)	RAL 9011	Gruppo materiali isolanti	IIIa
Comparative Tracking Index (CTI)	≥ 200	Moisture Level (MSL)	
Classe d'infiammabilità UL 94	V-0	Materiale dei contatti	Lega in rame
Superficie dei contatti	stagnato	Struttura a strati del collegamento a saldare	2...3 µm Ni / 2...4 µm Sn matt
Struttura a strati del connettore maschio	4...8 µm Sn hot-dip tinned	Temperatura di magazzinaggio, min.	-40 °C
Temperatura di magazzinaggio, max.	70 °C	Temperatura d'esercizio, min.	-50 °C
Temperatura d'esercizio, max.	100 °C	Campo della temperatura di montaggio, min.	-25 °C
Campo della temperatura di montaggio, max.	100 °C		

Dati di dimensionamento secondo IEC

Testato secondo lo standard	IEC 60664-1, IEC 61984	Corrente di dimensionamento, numero minimo di poli (Tu=20 °C)	24 A
Corrente di dimensionamento, numero massimo di poli (Tu=20 °C)	24 A	Corrente di dimensionamento, numero minimo di poli (Tu=40 °C)	24 A

BLL 7.62HP/03/90F 3.2SN BK BX

Weidmüller Interface GmbH & Co. KG

Klingenbergstraße 26

D-32758 Detmold

Germany

www.weidmueller.com

Dati tecnici

Corrente di dimensionamento, numero massimo di poli (Tu = 40°C)	21 A	Tensione di dimensionamento con classe di sovratensione/grado di lordura II/2	630 V
Tensione di dimensionamento con classe di sovratensione/grado di lordura III/2	630 V	Tensione nominale con classe di sovratensione/grado di lordura III/3	400 V
Tensione di dimensionamento con classe di sovratensione/grado di lordura II/2	4 kV	Tensione di dimensionamento con classe di sovratensione/grado di lordura III/2	6 kV
Sovratensione nominale con classe di sovratensione/grado di lordura III/3	6 kV	Portata transitoria	3 x 1s mit 180 A
Distanza superficiale, min.	7.8 mm	Distanza in aria, min.	7.2 mm

Dati di dimensionamento secondo CSA

Istituto (CSA)	CSA	N° certificato (CSA)	200039-1121690
Tensione nominale (Gruppo B / CSA)	300 V	Tensione nominale (Gruppo C / CSA)	150 V
Tensione nominale (Gruppo D / CSA)	300 V	Corrente nominale (Gruppo B / CSA)	20 A
Corrente nominale (Gruppo C / CSA)	20 A	Corrente nominale (Gruppo D / CSA)	10 A
Riferimento ai valori di omologazione	Le specifiche indicano i valori massimi, per i dettagli fare riferimento al certificato di conformità.		

Dati di dimensionamento sec. UL 1059

Istituto (cURus)	CURUS	N° certificato (cURus)	E60693
Tensione nominale (Gruppo B / UL 1059)	300 V	Tensione nominale (Gruppo C / UL 1059)	150 V
Tensione nominale (Gruppo D / UL 1059)	300 V	Corrente nominale (Gruppo B / UL 1059)	20 A
Corrente nominale (Gruppo C / UL 1059)	20 A	Corrente nominale (Gruppo D / UL 1059)	10 A
Distanza superficiale, min.	7.8 mm	Distanza in aria, min.	7.2 mm
Riferimento ai valori di omologazione	Le specifiche indicano i valori massimi, per i dettagli fare riferimento al certificato di conformità.		

Imballaggio

Imballaggio	Box	Lunghezza VPE	338.00 mm
Larghezza VPE	130.00 mm	Altezza VPE	27.00 mm

Nota importante

Conformità IPC	Conformità: i prodotti sono sviluppati, prodotti e forniti secondo standard e normative internazionali riconosciuti, sono conformi alle caratteristiche indicate nel foglio dati e soddisfano le caratteristiche decorative in accordo con IPC-A-610 "Classe 2". Ulteriori richieste relative al prodotto potranno essere valutate su richiesta.
Note	<ul style="list-style-type: none"> • Additional variants on request • Gold-plated contact surfaces on request • Spacing between rows: see hole layout • Rated current related to rated cross-section & min. No. of poles. • P on drawing = pitch • Rated data refer only to the component itself. Clearance and creepage distances to other components are to be designed in accordance with the relevant application standards. • In accordance with IEC 61984, OMNIMATE-connectors are connectors without breaking capacity (COC). During designated use, connectors are not allowed to be engaged or disengaged when live or under load • Long term storage of the product with average temperature of 50 °C and maximum humidity 70%, 36 months

Dati tecnici**Classificazioni**

ETIM 8.0	EC002637	ETIM 9.0	EC002637
ETIM 10.0	EC002637	ECLASS 14.0	27-46-02-01
ECLASS 15.0	27-46-02-01		

BLL 7.62HP/03/90F 3.2SN BK BX

Weidmüller Interface GmbH & Co. KG
 Klingenbergstraße 26
 D-32758 Detmold
 Germany

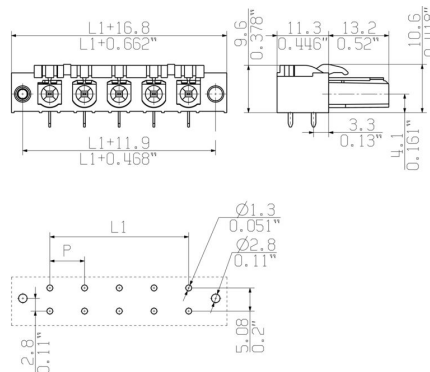
www.weidmueller.com

Disegni

Illustrazione del prodotto

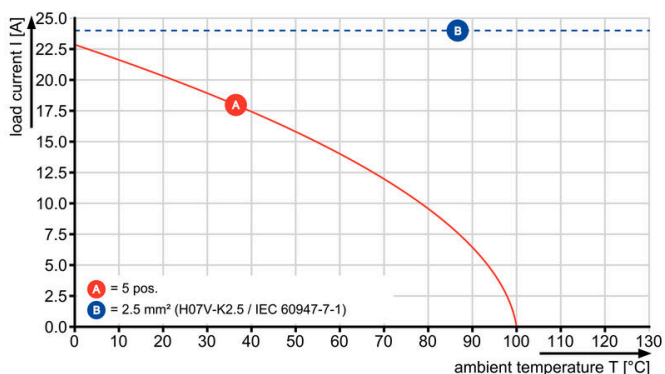


Dimensional drawing



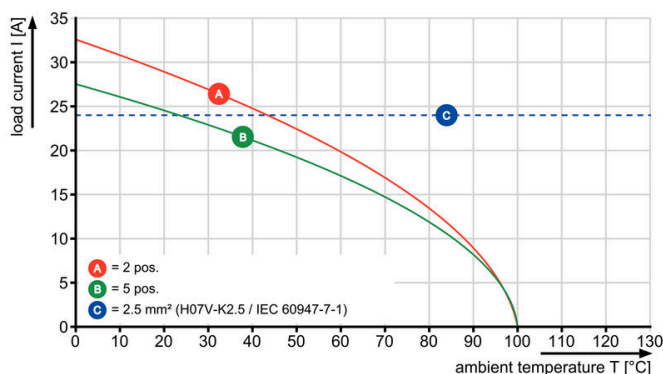
Graph

BLL 7.62HP/./90 - SLZ 7.62HP/./180



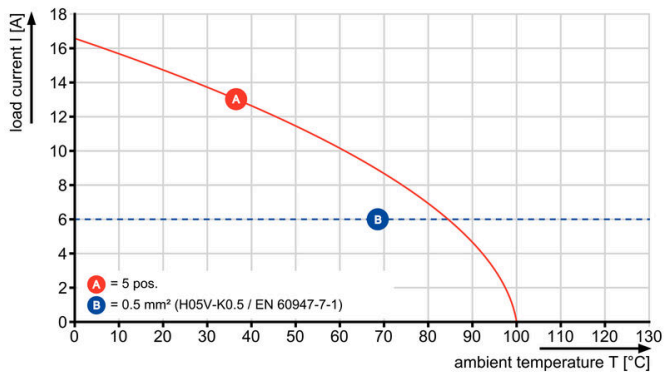
Graph

BLL 7.62HP/./90 - SLF 7.62HP/./180



Graph

BLL 7.62HP/./90 - SLZ 7.62HP/./180



BLL 7.62HP/03/90F 3.2SN BK BX

Weidmüller Interface GmbH & Co. KG
 Klingenbergstraße 26
 D-32758 Detmold
 Germany

Accessori

www.weidmueller.com

Elementi di codifica



Collegare solo ciò che deve essere collegato: il collegamento giusto nel punto giusto.

Gli elementi di codifica e i dispositivi di bloccaggio assegnano chiaramente gli elementi di collegamento durante il processo di fabbricazione e il funzionamento. Gli elementi di codifica e i dispositivi di bloccaggio vengono inseriti prima dell'assemblaggio o durante la fase di assemblaggio cavi. L'alternativa Weidmüller: configurare online con l'ausilio del configuratore di varianti per precodificare il materiale prima della consegna.

Un equipaggiamento errato sul circuito stampato, nonché un errato inserimento di elementi di collegamento ora sono esclusi.

Il vantaggio: nessuna ricerca degli errori durante la produzione e nessun errore durante l'uso da parte dell'utilizzatore.

Dati generali per l'ordinazione

Tipo	BLZ/SL KO OR BX	Versione
N. d'ordine	1573010000	Connettore per circuito stampato, Accessori, Elemento di codifica, arancione, Numero di poli: 1
GTIN (EAN)	4008190048396	
CPZ	100 ST	
Tipo	BLZ/SL KO BK BX	Versione
N. d'ordine	1545710000	Connettore per circuito stampato, Accessori, Elemento di codifica, nero, Numero di poli: 1
GTIN (EAN)	4008190087142	
CPZ	50 ST	

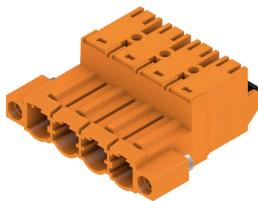
BLL 7.62HP/03/90F 3.2SN BK BX

Weidmüller Interface GmbH & Co. KG
Klingenbergstraße 26
D-32758 Detmold
Germany

www.weidmueller.com

Controprezzi

SLF 7.62HP/180F



Striscia di connettori maschio inversi a 180° con tecnologia di collegamento PUSH IN per il cablaggio in campo da 2,5 mm² con passo 7,62. Ideale anche come soluzione di protezione contro i contatti accidentali per le tensioni inverse.

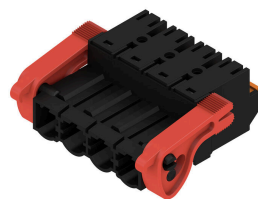
Soddisfa i requisiti delle norme UL1059 600 V classe C e IEC 61800-5-1.

Varianti: disponibile senza flangia, con flangia esterna, con barretta di sgancio.

Dati generali per l'ordinazione

Tipo	SLF 7.62HP/03/180F SN B...	Versione
N. d'ordine	1043680000	Connettore per circuito stampato, Collegamento, 7.62 mm, Numero di
GTIN (EAN)	4032248775255	poli: 3, 180°, PUSH IN con attuatore, Molla autobloccante, Campo di
CPZ	54 ST	sezioni, max. : 2.5 mm ² , Box

SLF 7.62HP/180LR



Striscia di connettori maschio inversi a 180° con tecnologia di collegamento PUSH IN per il cablaggio in campo da 2,5 mm² con passo 7,62. Ideale anche come soluzione di protezione contro i contatti accidentali per le tensioni inverse.

Soddisfa i requisiti delle norme UL1059 600 V classe C e IEC 61800-5-1.

Varianti: disponibile senza flangia, con flangia esterna, con barretta di sgancio.

Dati generali per l'ordinazione

Tipo	SLF 7.62HP/03/180LR SN ...	Versione
N. d'ordine	1043760000	Connettore per circuito stampato, Collegamento, 7.62 mm, Numero di
GTIN (EAN)	4032248775330	poli: 3, 180°, PUSH IN con attuatore, Molla autobloccante, Campo di
CPZ	54 ST	sezioni, max. : 2.5 mm ² , Box

SLZ 7.62HP/180F



Connettore maschio inverso a 180° con collegamento a staffa di serraggio per il cablaggio in campo da 2,5 mm² con passo 7,62. Ideale anche come soluzione di protezione contro i contatti accidentali per le tensioni inverse.

Soddisfa i requisiti delle norme UL1059 600 V classe C e IEC 61800-5-1.

Varianti: disponibile senza flangia, con flangia esterna o con barretta di sgancio.

Dati generali per l'ordinazione

Tipo	SLZ 7.62HP/03/180F SN B...	Versione
N. d'ordine	1043440000	Connettore per circuito stampato, Collegamento, 7.62 mm, Numero di
GTIN (EAN)	4032248775019	poli: 3, 180°, Collegamento a vite, Campo di sezioni, max. : 2.5 mm ² ,
CPZ	54 ST	Box