

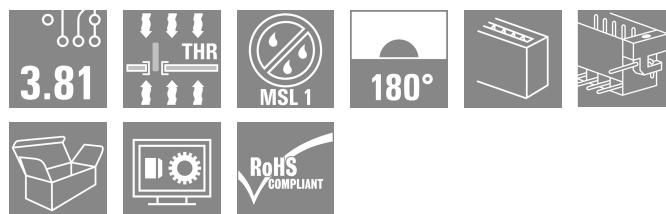
BCL-SMT 3.81/11/180LFI 1.5SN BK BX**Weidmüller Interface GmbH & Co. KG**

Klingenbergstraße 26

D-32758 Detmold

Germany

www.weidmueller.com

Illustrazione del prodotto

Il connettore femmina invertito BCL-SMT per circuito stampato offre tre vantaggi principali: BCL-SMT

- assicura la protezione per le dita sul circuito stampato e si presta quindi per uscite sotto tensione
- amplia il campo di applicazione inserendo il collegamento Board-to-board di gruppi
- è reflow compatibile e consente un inserimento senza giunture nel processo di equipaggiamento automatico

Due direzioni di uscita offrono spazio d'azione per diversi tipi di disposizioni.

- 180°; verticale
- 90°; orizzontale

Sono disponibili 2 varianti di custodia per BCL-SMT:

- senza flangia
- con flangia a saldare invertita ("LFI", con dado)
- Fissaggio al circuito stampato senza avvitamento supplementare
- Fissaggio a SCZ FI con vite

I connettori Weidmüller in passo 3,81 mm (0,15 pollici) hanno un layout compatibile con i connettori più diffusi e presentano uno spazio per siglatura e codifica.

Dati generali per l'ordinazione

Versione	Connettore per circuito stampato, Connettore femmina, Collegamento a saldare invertito, Collegamento a saldare THT/THR, 3.81 mm, Numero di poli: 11, 180°, Lunghezza spina a saldare (l): 1.5 mm, stagnato, nero, Box
N. d'ordine	1029360000
Tipo	BCL-SMT 3.81/11/180LFI 1.5SN BK BX
GTIN (EAN)	4032248758654
CPZ	50 Pieza
Parametri prodotto	IEC: 320 V / 17,5 A UL: 300 V / 10 A
Imballaggio	Box

BCL-SMT 3.81/11/180LFI 1.5SN BK BX

Weidmüller Interface GmbH & Co. KG
 Klingenbergstraße 26
 D-32758 Detmold
 Germany

www.weidmueller.com

Dati tecnici**Omologazioni**

Omologazioni



ROHS Conforme

UL File Number Search [Sito web UL](#)

N° certificato (cURus) E60693

Dimensioni e pesi

Peso netto 4.36 g

Conformità ambientale del prodotto

Stato conformità RoHS Conforme senza esenzione

REACH SVHC No SVHC superiori a 0,1 wt%

Specifiche di sistema

Famiglia prodotti OMNIMATE Signal - Serie BC/SC 3.81

Tipo di collegamento Collegamento al circuito stampato

Montaggio su circuito stampato Collegamento a saldare THT/THR

Passo in mm (P) 3.81 mm

Passo in pollici (P) 0.150 "

Angolo di uscita 180°

Numero di poli 11

Numero di codoli a saldare per polo 2

Lunghezza spina a saldare (l) 1.5 mm

Tolleranza della lunghezza del codolo a saldare 0 / -0,02 mm

Dimensioni del codolo a saldare d = 0,8 mm

Dimensioni del codolo a saldare = tolleranza d +0,05 / -0,05 mm

Diametro foro di equipaggiamento (D) 1.2 mm

Tolleranza diametro di equipaggiamento (D) + 0,1 mm

Diametro esterno del pad di saldatura 1.9 mm

Diametro del foro della sagoma 1.6 mm

L1 in mm 38.10 mm

L1 in pollici 1.500 "

quantità di file 1

Numero di serie di poli 1

Protezione da contatto accidentale DIN VDE 57 106 Sicurezza per il dorso della mano

Protezione da contatto accidentale secondo DIN VDE 0470 IP 20 innestato

Resistenza di passaggio ≤5 mΩ

Codificabile Sì

Forza di innesto/polo, max. 9.5 N

Forza d'estrazione/polo, max. 6 N

Coppia di serraggio	Tipo di coppia	Vite di montaggio, Circuito stampato		
	Informazioni sull'utilizzo	Coppia di serraggio	min.	0.1 Nm
			max.	0.15 Nm
		Vite consigliata	Codice articolo	PTSC KA 2.2X4.5 WN1412

BCL-SMT 3.81/11/180LFI 1.5SN BK BX

Weidmüller Interface GmbH & Co. KG

Klingenbergstraße 26

D-32758 Detmold

Germany

www.weidmueller.com

Dati tecnici**Dati del materiale**

Materiale isolante	LCP GF	Colori	nero
Tabella dei colori (simile)	RAL 9011	Gruppo materiali isolanti	IIIa
Comparative Tracking Index (CTI)	≥ 175	Moisture Level (MSL)	1
Classe d'infiammabilità UL 94	V-0	Materiale dei contatti	Lega in rame
Superficie dei contatti	stagnato	Struttura a strati del collegamento a saldare	1...3 µm Ni / 2...4 µm Sn matt
Struttura a strati del connettore maschio	1...3 µm Ni / 2...4 µm Sn matt	Temperatura di magazzino, min.	-40 °C
Temperatura di magazzino, max.	70 °C	Temperatura d'esercizio, min.	-50 °C
Temperatura d'esercizio, max.	120 °C	Campo della temperatura di montaggio, min.	-25 °C
Campo della temperatura di montaggio, max.	120 °C		

Dati di dimensionamento secondo IEC

Testato secondo lo standard	IEC 60664-1, IEC 61984	Corrente di dimensionamento, numero minimo di poli (Tu=20 °C)	17.5 A
Corrente di dimensionamento, numero massimo di poli (Tu=20 °C)	15.4 A	Corrente di dimensionamento, numero minimo di poli (Tu=40 °C)	17.5 A
Corrente di dimensionamento, numero massimo di poli (Tu = 40°C)	13.8 A	Tensione di dimensionamento con classe di sovratensione/grado di lordura II/2	320 V
Tensione di dimensionamento con classe di sovratensione/grado di lordura III/2	160 V	Tensione nominale con classe di sovratensione/grado di lordura III/3	160 V
Tensione di dimensionamento con classe di sovratensione/grado di lordura II/2	2.5 kV	Tensione di dimensionamento con classe di sovratensione/grado di lordura III/2	2.5 kV
Sovratensione nominale con classe di sovratensione/grado di lordura III/3	2.5 kV	Portata transitoria	3 x 1s mit 76 A

Dati di dimensionamento secondo CSA

Tensione nominale (Gruppo B / CSA)	300 V	Tensione nominale (Gruppo C / CSA)	50 V
Corrente nominale (Gruppo B / CSA)	11 A	Corrente nominale (Gruppo C / CSA)	11 A

Dati di dimensionamento sec. UL 1059

Istituto (cURus)	CURUS	N° certificato (cURus)	E60693
Tensione nominale (Gruppo B / UL 1059)	300 V	Tensione nominale (Gruppo D / UL 1059)	300 V
Corrente nominale (Gruppo B / UL 1059)	10 A	Corrente nominale (Gruppo D / UL 1059)	10 A
Riferimento ai valori di omologazione	Le specifiche indicano i valori massimi, per i dettagli fare riferimento al certificato di conformità.		

Imballaggio

Imballaggio	Box	Lunghezza VPE	222.00 mm
Larghezza VPE	116.00 mm	Altezza VPE	24.00 mm

Nota importante

Conformità IPC Conformità: i prodotti sono sviluppati, prodotti e forniti secondo standard e normative internazionali riconosciuti, sono conformi alle caratteristiche indicate nel foglio dati e soddisfano

BCL-SMT 3.81/11/180LFI 1.5SN BK BX

Weidmüller Interface GmbH & Co. KG
Klingenbergstraße 26
D-32758 Detmold
Germany

www.weidmueller.com

Dati tecnici

le caratteristiche decorative in accordo con IPC-A-610 "Classe 2". Ulteriori richieste relative al prodotto potranno essere valutate su richiesta.

Note

- Rated current related to rated cross-section & min. No. of poles.
- P on drawing = pitch
- Rated data refer only to the component itself. Clearance and creepage distances to other components are to be designed in accordance with the relevant application standards.
- In accordance with IEC 61984, OMNIMATE-connectors are connectors without breaking capacity (COC). During designated use, connectors are not allowed to be engaged or disengaged when live or under load
- Long term storage of the product with average temperature of 50 °C and maximum humidity 70%, 36 months

Classificazioni

ETIM 8.0	EC002637	ETIM 9.0	EC002637
ETIM 10.0	EC002637	ECLASS 14.0	27-46-02-01
ECLASS 15.0	27-46-02-01		

BCL-SMT 3.81/11/180LFI 1.5SN BK BX

Weidmüller Interface GmbH & Co. KG
 Klingenbergstraße 26
 D-32758 Detmold
 Germany

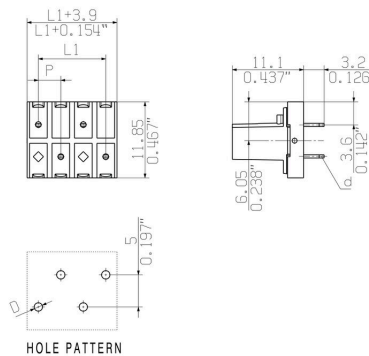
Disegni

www.weidmueller.com

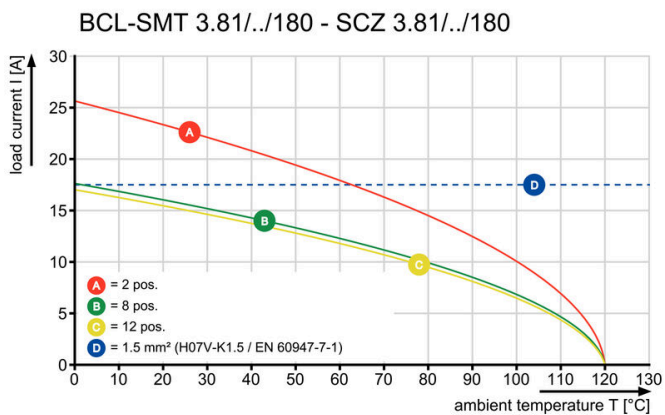
Illustrazione del prodotto



Dimensional drawing



Graph



Graph

