

**BCL-SMT 3.81/10/180LFI 1.5SN BK BX**

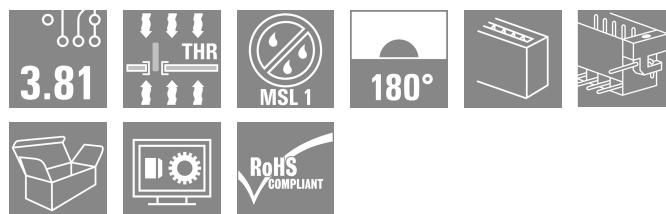
Weidmüller Interface GmbH &amp; Co. KG

Klingenbergstraße 26

D-32758 Detmold

Germany

www.weidmueller.com

**Illustrazione del prodotto**

Il connettore femmina invertito BCL-SMT per circuito stampato offre tre vantaggi principali: BCL-SMT

- assicura la protezione per le dita sul circuito stampato e si presta quindi per uscite sotto tensione
- amplia il campo di applicazione inserendo il collegamento Board-to-board di gruppi
- è reflow compatibile e consente un inserimento senza giunture nel processo di equipaggiamento automatico;

Due direzioni di uscita offrono spazio d'azione per diversi tipi di disposizioni.

- 180°; verticale
- 90°; orizzontale

Sono disponibili 2 varianti di custodia per BCL-SMT:

- senza flangia
- con flangia a saldare invertita ("LFI", con dado)
- Fissaggio al circuito stampato senza avvitamento supplementare
- Fissaggio a SCZ FI con vite

I connettori Weidmüller in passo 3,81 mm (0,15 pollici) hanno un layout compatibile con i connettori più diffusi e presentano uno spazio per siglatura e codifica.

**Dati generali per l'ordinazione**

Versione	Connettore per circuito stampato, Connettore femmina, Collegamento a saldare invertito, Collegamento a saldare THT/THR, 3.81 mm, Numero di poli: 10, 180°, Lunghezza spina a saldare (l): 1.5 mm, stagnato, nero, Box
N. d'ordine	<a href="#">1029350000</a>
Tipo	BCL-SMT 3.81/10/180LFI 1.5SN BK BX
GTIN (EAN)	4032248758647
CPZ	50 Pieza
Parametri prodotto	IEC: 320 V / 17,5 A UL: 300 V / 10 A
Imballaggio	Box

**BCL-SMT 3.81/10/180LFI 1.5SN BK BX**

**Weidmüller Interface GmbH & Co. KG**  
 Klingenbergstraße 26  
 D-32758 Detmold  
 Germany

www.weidmueller.com

**Dati tecnici****Omologazioni**

Omologazioni



ROHS Conforme

UL File Number Search [Sito web UL](#)

N° certificato (cURus) E60693

**Dimensioni e pesi**

Peso netto 4.96 g

**Conformità ambientale del prodotto**

Stato conformità RoHS Conforme senza esenzione

REACH SVHC No SVHC superiori a 0,1 wt%

**Specifiche di sistema**

Famiglia prodotti OMNIMATE Signal - Serie BC/SC 3.81

Tipo di collegamento Collegamento al circuito stampato

Montaggio su circuito stampato Collegamento a saldare THT/THR

Passo in mm (P) 3.81 mm

Passo in pollici (P) 0.150 "

Angolo di uscita 180°

Numero di poli 10

Numero di codoli a saldare per polo 2

Lunghezza spina a saldare (l) 1.5 mm

Tolleranza della lunghezza del codolo a saldare 0 / -0,02 mm

Dimensioni del codolo a saldare d = 0,8 mm

Dimensioni del codolo a saldare = tolleranza d +0,05 / -0,05 mm

Diametro foro di equipaggiamento (D) 1.2 mm

Tolleranza diametro di equipaggiamento + 0,1 mm (D)

Diametro esterno del pad di saldatura 1.9 mm

Diametro del foro della sagoma 1.6 mm

L1 in mm 34.29 mm

L1 in pollici 1.350 "

quantità di file 1

Numero di serie di poli 1

Protezione da contatto accidentale DIN VDE 57 106 Sicurezza per il dorso della mano

Protezione da contatto accidentale secondo DIN VDE 0470 IP 20 innestato

Resistenza di passaggio ≤5 mΩ

Codificabile Sì

Forza di innesto/polo, max. 9.5 N

Forza d'estrazione/polo, max. 6 N

Coppia di serraggio

Tipo di coppia

Informazioni sull'utilizzo

Vite di montaggio, Circuito stampato

Coppia di serraggio

min. 0.1 Nm

max. 0.15 Nm

Vite consigliata

Codice articolo [PTSC KA 2.2X4.5 WN1412](#)

**BCL-SMT 3.81/10/180LFI 1.5SN BK BX****Weidmüller Interface GmbH & Co. KG**

Klingenbergstraße 26

D-32758 Detmold

Germany

www.weidmueller.com

**Dati tecnici****Dati del materiale**

Materiale isolante	LCP GF	Colori	nero
Tabella dei colori (simile)	RAL 9011	Gruppo materiali isolanti	IIla
Comparative Tracking Index (CTI)	≥ 175	Moisture Level (MSL)	1
Classe d'infiammabilità UL 94	V-0	Materiale dei contatti	Lega in rame
Superficie dei contatti	stagnato	Struttura a strati del collegamento a saldare	1...3 µm Ni / 2...4 µm Sn matt
Struttura a strati del connettore maschio	1...3 µm Ni / 2...4 µm Sn matt	Temperatura di magazzino, min.	-40 °C
Temperatura di magazzino, max.	70 °C	Temperatura d'esercizio, min.	-50 °C
Temperatura d'esercizio, max.	120 °C	Campo della temperatura di montaggio, min.	-25 °C
Campo della temperatura di montaggio, max.	120 °C		

**Dati di dimensionamento secondo IEC**

Testato secondo lo standard	IEC 60664-1, IEC 61984	Corrente di dimensionamento, numero minimo di poli (Tu=20 °C)	17.5 A
Corrente di dimensionamento, numero massimo di poli (Tu=20 °C)	15.4 A	Corrente di dimensionamento, numero minimo di poli (Tu=40 °C)	17.5 A
Corrente di dimensionamento, numero massimo di poli (Tu = 40°C)	13.8 A	Tensione di dimensionamento con classe di sovratensione/grado di lordura II/2	320 V
Tensione di dimensionamento con classe di sovratensione/grado di lordura III/2	160 V	Tensione nominale con classe di sovratensione/grado di lordura III/3	160 V
Tensione di dimensionamento con classe di sovratensione/grado di lordura II/2	2.5 kV	Tensione di dimensionamento con classe di sovratensione/grado di lordura III/2	2.5 kV
Sovratensione nominale con classe di sovratensione/grado di lordura III/3	2.5 kV	Portata transitoria	3 x 1s mit 76 A

**Dati di dimensionamento secondo CSA**

Tensione nominale (Gruppo B / CSA)	300 V	Tensione nominale (Gruppo C / CSA)	50 V
Corrente nominale (Gruppo B / CSA)	11 A	Corrente nominale (Gruppo C / CSA)	11 A

**Dati di dimensionamento sec. UL 1059**

Istituto (cURus)	CURUS	N° certificato (cURus)	E60693
Tensione nominale (Gruppo B / UL 1059)	300 V	Tensione nominale (Gruppo D / UL 1059)	300 V
Corrente nominale (Gruppo B / UL 1059)	10 A	Corrente nominale (Gruppo D / UL 1059)	10 A
Riferimento ai valori di omologazione	Le specifiche indicano i valori massimi, per i dettagli fare riferimento al certificato di conformità.		

**Imballaggio**

Imballaggio	Box	Lunghezza VPE	25.00 mm
Larghezza VPE	120.00 mm	Altezza VPE	210.00 mm

**Nota importante**

Conformità IPC Conformità: i prodotti sono sviluppati, prodotti e forniti secondo standard e normative internazionali riconosciuti, sono conformi alle caratteristiche indicate nel foglio dati e soddisfano

**Dati tecnici**

le caratteristiche decorative in accordo con IPC-A-610 "Classe 2". Ulteriori richieste relative al prodotto potranno essere valutate su richiesta.

## Note

- Rated current related to rated cross-section & min. No. of poles.
- P on drawing = pitch
- Rated data refer only to the component itself. Clearance and creepage distances to other components are to be designed in accordance with the relevant application standards.
- In accordance with IEC 61984, OMNIMATE-connectors are connectors without breaking capacity (COC). During designated use, connectors are not allowed to be engaged or disengaged when live or under load
- Long term storage of the product with average temperature of 50 °C and maximum humidity 70%, 36 months

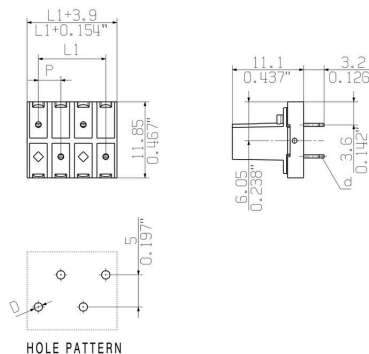
**Classificazioni**

ETIM 8.0	EC002637	ETIM 9.0	EC002637
ETIM 10.0	EC002637	ECLASS 14.0	27-46-02-01
ECLASS 15.0	27-46-02-01		

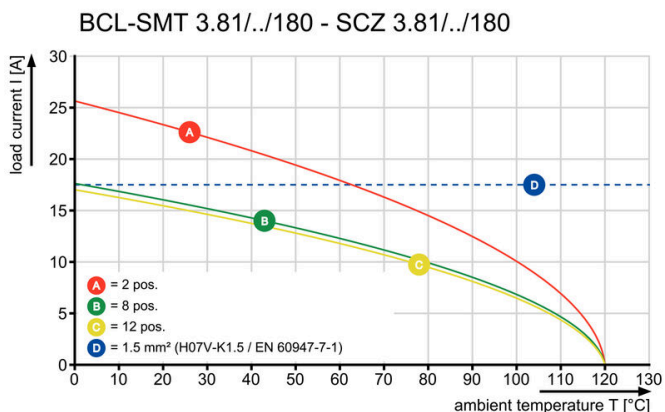
Illustrazione del prodotto



Dimensional drawing



Graph



Graph

