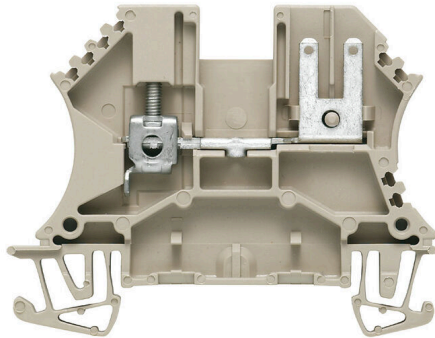


Illustrazione del prodotto

L'alimentazione attraverso l'energia, il segnale e i dati è il classico requisito nell'elettrotecnica e nella realizzazione di quadri elettrici. Il materiale isolante, la tecnica di collegamento e la progettazione dei morsetti componibili sono caratteristiche distintive. Un morsettiera componibile passante è idonea per unire e/o collegare uno o più conduttori. Potrebbero avere uno o più livelli di collegamento che hanno lo stesso potenziale oppure solo isolati l'uno contro l'altro.

Dati generali per l'ordinazione

Versione	Serie W, Morsetto passante, Sezione di dimensionamento: 2.5 mm ² , Collegamento a vite
N. d'ordine	102180000
Tipo	WDU 2.5 F 2X2.8
GTIN (EAN)	4008190046811
CPZ	100 Pieza
Stato consegna	In futuro questo articolo non sarà più disponibile.
Disponibile fino a	2026-06-30T00:00:00+02:00
Prodotto alternativo	AST 5/35 SF 6.3/2.8

Dati tecnici

Omologazioni

Omologazioni



ROHS Conforme

UL File Number Search [Sito web UL](#)

N° certificato (UR) E60693

Dimensioni e pesi

Profondità	46.25 mm	Profondità (pollici)	1.8209 inch
Profondità inclusa guida DIN	47 mm	Posizione verticale	60 mm
Altezza (pollici)	2.3622 inch	Larghezza	5.1 mm
Larghezza (pollici)	0.2008 inch	Peso netto	7.45 g

Temperature

Temperatura di magazzino	-25 °C...55 °C	Temperatura ambiente	-5 °C...40 °C
Temperatura d'esercizio continuo, min.	-50 °C	Temperatura d'esercizio continuo, max.	120 °C

Conformità ambientale del prodotto

Stato conformità RoHS	Conforme senza esenzione		
REACH SVHC	No SVHC superiori a 0,1 wt%		
Impronta carbonica di prodotto	Dalla culla al cancello	0,098 kg CO2 eq.	

2 conduttori allacciabili (H05V/H07V) di sezione uguale (collegamento di dimensionamento)

Sezione di collegamento cavo flessibile con terminale DIN 46228/1, 2 conduttori innestabili, max.	1.5 mm ²	Sezione di collegamento cavo flessibile con terminale DIN 46228/1, 2 conduttori innestabili, min.	0.5 mm ²
Sezione di collegamento cavo, flessibile, 2 conduttori innestabili, max.	1.5 mm ²	Sezione di collegamento cavo flessibile, 2 conduttori innestabili, min.	0.5 mm ²

Altri dati tecnici

Lati aperti	destra	Esecuzione a prova di esplosione	No
Tipo di montaggio	innestabile		

Conduttori allacciabili (altro collegamento)

Tipo di collegamento, ulteriore collegamento	Collegamento a spina piatta
--	-----------------------------

Dati caratteristici del sistema

Versione	1 collegamento a vite - 1 collegamento ad innesto, Con collegamento capocorda F2.8, innestabile, aperto da un lato	Piastra terminale (necessaria)	Sì
Numero di potenziali	1	Numero di piani	1
Numero dei punti di serraggio per piano	1	Numero di potenziali per piano	1
Piani ponticellati internamente	No	Collegamento PE	No

WDU 2.5 F 2X2.8

Weidmüller Interface GmbH & Co. KG

Klingenbergstraße 26

D-32758 Detmold

Germany

www.weidmueller.com

Dati tecnici

Guida equipaggiata	TS 35	Funzione N	No
Funzione PE	No	Funzione PEN	No

Dati dei materiali

Materiale di base	Wemid	Colori	Beige scuro
Classe d'infiammabilità UL 94	V-0		

Dati dimensionamento

Sezione di dimensionamento	2.5 mm ²	Tensione nominale	500 V
Tensione DC nominale	500 V	Corrente nominale	12 A
Corrente con conduttore max.	12 A	Norme	IEC 61210, A norma IEC 60947-7-1
Resistenza di passaggio conforme a IEC 60947-7-x	1.33 mΩ	Tensione impulsiva di dimensionamento	6 kV
Potenza dissipata secondo IEC 60947-7-0.77 W x		Grado di lordura	3

Dati dimensionamento secondo CSA

Sezione cavo max (CSA)	12 AWG	Tensione Gr C (CSA)	300 V
Corrente Gr C (CSA)	10 A	N° certificato (CSA)	12400-135
Sezione cavo min (CSA)	26 AWG		

Dati dimensionamento secondo UL

Tensione Gr B (UR)	250 V	Corrente Gr B (UR)	16 A
Grandezza conduttore Factory wiring max (UR)	12 AWG	Corrente Gr C (UR)	16 A
Tensione Gr C (UR)	300 V	Grandezza conduttore Factory wiring min (UR)	22 AWG
N° certificato (UR)	E60693	Grandezza conduttore Field wiring min (UR)	22 AWG
Grandezza conduttore Field wiring max (UR)	12 AWG		

Generale

Sezione di collegamento cavo AWG, max.	AWG 12	Sezione di collegamento cavo AWG, min.	AWG 30
Norme	IEC 61210, A norma IEC 60947-7-1	Guida equipaggiata	TS 35

Conduttori allacciabili (collegamento di dimensionamento)

Calibro a norma 60 947-1	A3	Sezione di collegamento cavo AWG, max.	AWG 12
Direzione di collegamento	laterale	Coppia di serraggio, max.	0.8 Nm
Coppia di serraggio, min.	0.4 Nm	Lunghezza di spellatura	10 mm
Tipo di collegamento 2	Collegamento a spina piatta	Tipo di collegamento	Collegamento a vite
Numero di collegamenti	4	Campo di sezioni, max.	4 mm ²
Campo di sezioni, min.	0.13 mm ²	Vite di serraggio	M 2,5
Dimensione lama	0,6 x 3,5 mm	Sezione di collegamento cavo AWG, min.	AWG 30
Sezione di collegamento cavo, flessibile con terminali DIN 46228/4, max.	2.5 mm ²	Sezione di collegamento cavo, flessibile con terminali DIN 46228/4, min.	0.13 mm ²

WDU 2.5 F 2X2.8**Weidmüller Interface GmbH & Co. KG**Klingenbergstraße 26
D-32758 Detmold
Germanywww.weidmueller.com**Dati tecnici**Sezione di collegamento cavo, flessibile 2.5 mm²
con terminali DIN 46228/1, max.Sezione di collegamento cavo, flessibile, 4 mm²
max.Sezione di collegamento, semirigida, 4 mm²
max.Sezione di collegamento cavo, nucleo 4 mm²
rigido, max.Sezione di collegamento, flessibile, min. 0.13 mm²Sezione di collegamento cavo, flessibile 0.13 mm²
con terminali DIN 46228/1, min.Sezione di collegamento cavo, flessibile, 0.13 mm²
min.Sezione di collegamento, semirigida, 0.13 mm²
min.Sezione di collegamento cavo, nucleo 0.13 mm²
rigido, min.**Classificazioni**

ETIM 8.0

EC000897

ETIM 9.0

EC000897

ETIM 10.0

EC000897

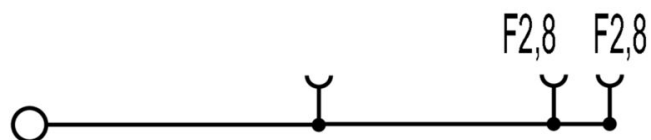
ECLASS 14.0

27-25-01-01

ECLASS 15.0

27-25-01-01

Disegni



Collegamenti trasversali



La distribuzione o la moltiplicazione di un potenziale alle morsettiere adiacenti è realizzata tramite una connessione incrociata. Un ulteriore sforzo di cablaggio può essere facilmente evitato. Anche se i poli sono interrotti, l'affidabilità dei contatti nelle morsettiere è garantita. Il nostro portafoglio offre sistemi di connessione incrociata inseribili e avvitabili per morsettiere modulari.

Dati generali per l'ordinazione

Tipo	WQV 2.5/2	Versione
N. d'ordine	1053660000	Collegamento trasversale (Morsetto), se avvitato, giallo, 32 A, Numero
GTIN (EAN)	4008190031121	di poli: 2, Passo in mm (P): 5.10, Isolato: Sì, Larghezza: 7 mm
CPZ	50 ST	
Tipo	WQV 2.5/3	Versione
N. d'ordine	1053760000	Collegamento trasversale (Morsetto), se avvitato, giallo, 32 A, Numero
GTIN (EAN)	4008190058999	di poli: 3, Passo in mm (P): 5.10, Isolato: Sì, Larghezza: 7 mm
CPZ	50 ST	
Tipo	WQV 2.5/4	Versione
N. d'ordine	1053860000	Collegamento trasversale (Morsetto), se avvitato, giallo, 32 A, Numero
GTIN (EAN)	4008190049706	di poli: 4, Passo in mm (P): 5.10, Isolato: Sì, Larghezza: 7 mm
CPZ	50 ST	
Tipo	WQV 2.5/5	Versione
N. d'ordine	1053960000	Collegamento trasversale (Morsetto), se avvitato, giallo, 32 A, Numero
GTIN (EAN)	4008190158446	di poli: 5, Passo in mm (P): 5.10, Isolato: Sì, Larghezza: 7 mm
CPZ	10 ST	
Tipo	WQV 2.5/6	Versione
N. d'ordine	1054060000	Collegamento trasversale (Morsetto), se avvitato, giallo, 32 A, Numero
GTIN (EAN)	4008190102272	di poli: 6, Passo in mm (P): 5.10, Isolato: Sì, Larghezza: 7 mm
CPZ	10 ST	
Tipo	WQV 2.5/7	Versione
N. d'ordine	1054160000	Collegamento trasversale (Morsetto), se avvitato, giallo, 32 A, Numero
GTIN (EAN)	4008190011246	di poli: 7, Passo in mm (P): 5.10, Isolato: Sì, Larghezza: 7 mm
CPZ	10 ST	
Tipo	WQV 2.5/8	Versione
N. d'ordine	1054260000	Collegamento trasversale (Morsetto), se avvitato, giallo, 32 A, Numero
GTIN (EAN)	4008190073572	di poli: 8, Passo in mm (P): 5.10, Isolato: Sì, Larghezza: 7 mm
CPZ	10 ST	
Tipo	WQV 2.5/10	Versione
N. d'ordine	1054460000	Collegamento trasversale (Morsetto), se avvitato, giallo, 32 A, Numero
GTIN (EAN)	4008190135089	di poli: 10, Passo in mm (P): 5.10, Isolato: Sì, Larghezza: 7 mm
CPZ	20 ST	
Tipo	WQV 2.5/15	Versione
N. d'ordine	1059660000	Collegamento trasversale (Morsetto), se avvitato, giallo, 32 A, Numero
GTIN (EAN)	4008190002411	di poli: 15, Passo in mm (P): 5.10, Isolato: Sì, Larghezza: 7 mm
CPZ	10 ST	
Tipo	WQV 2.5/30	Versione
N. d'ordine	1067500000	Collegamento trasversale (Morsetto), se avvitato, giallo, 32 A, Numero
GTIN (EAN)	4008190031107	di poli: 30, Passo in mm (P): 5.10, Isolato: Sì, Larghezza: 7 mm
CPZ	10 ST	

WDU 2.5 F 2X2.8

Weidmüller Interface GmbH & Co. KG

Klingenbergstraße 26

D-32758 Detmold

Germany

www.weidmueller.com

Accessori

Tipo	WQV 2.5/20	Versione
N. d'ordine	1577570000	Collegamento trasversale (Morsetto), se avvitato, giallo, 32 A, Numero
GTIN (EAN)	4008190125868	di poli: 20, Passo in mm (P): 5.10, Isolato: Sì, Larghezza: 7 mm
CPZ	10 ST	
Tipo	WQV 2.5/32	Versione
N. d'ordine	1577600000	Collegamento trasversale (Morsetto), se avvitato, giallo, 32 A, Numero
GTIN (EAN)	4008190154035	di poli: 32, Passo in mm (P): 5.10, Isolato: Sì, Larghezza: 7 mm
CPZ	10 ST	

Piastrine terminali e piastrine divisorie



Le piastrine divisorie e le piastrine terminali sono accessori essenziali per le morsettiere. Le piastrine divisorie offrono una separazione ottica ed elettrica dei diversi potenziali e gruppi funzionali, aumentando la sicurezza e garantendo una struttura chiara all'interno del quadro elettrico. Le piastrine terminali chiudono la fila di morsettiere sui lati, proteggono dal contatto con le parti sotto tensione e assicurano una finitura pulita e stabile. Entrambi i componenti sono perfettamente compatibili con le rispettive serie di morsettiere Weidmüller, contribuendo così a un cablaggio sicuro, conforme e professionale.

Dati generali per l'ordinazione

Tipo	WAP 2.5-10	Versione
N. d'ordine	1050000000	Piastra terminale per morsetti, Beige scuro, Posizione verticale: 56
GTIN (EAN)	4008190103149	mm, Larghezza: 1.5 mm, V-0, Wemid, bloccabile: No
CPZ	50 ST	
Tipo	WAP 2.5-10 BL	Versione
N. d'ordine	1050080000	Piastra terminale per morsetti, blu, Posizione verticale: 56 mm,
GTIN (EAN)	4008190136611	Larghezza: 1.5 mm, V-0, Wemid, bloccabile: No
CPZ	50 ST	
Tipo	WAP 2.5-10 BR	Versione
N. d'ordine	1050070000	Piastra terminale per morsetti, marrone, Posizione verticale: 56 mm,
GTIN (EAN)	4008190455507	Larghezza: 1.5 mm, V-0, Wemid, bloccabile: No
CPZ	50 ST	
Tipo	WAP 2.5-10 GE	Versione
N. d'ordine	1050020000	Piastra terminale per morsetti, giallo, Posizione verticale: 56 mm,
GTIN (EAN)	4008190406776	Larghezza: 1.5 mm, V-0, Wemid, bloccabile: No
CPZ	50 ST	
Tipo	WAP 2.5-10 GN	Versione
N. d'ordine	1072200000	Piastra terminale per morsetti, verde, Posizione verticale: 56 mm,
GTIN (EAN)	4008190455491	Larghezza: 1.5 mm, V-0, Wemid, bloccabile: No
CPZ	50 ST	
Tipo	WAP 2.5-10 GR	Versione
N. d'ordine	1050050000	Piastra terminale per morsetti, grigio, Posizione verticale: 56 mm,
GTIN (EAN)	4008190455484	Larghezza: 1.5 mm, V-0, Wemid, bloccabile: No
CPZ	50 ST	
Tipo	WAP 2.5-10 OR	Versione
N. d'ordine	1050060000	Piastra terminale per morsetti, arancione, Posizione verticale: 56 mm,
GTIN (EAN)	4008190406769	Larghezza: 1.5 mm, V-0, Wemid, bloccabile: No
CPZ	50 ST	

WDU 2.5 F 2X2.8

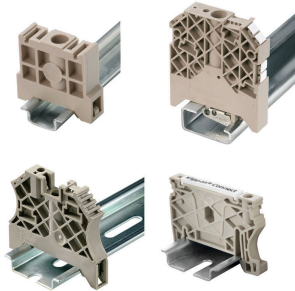
Weidmüller Interface GmbH & Co. KG
Klingenbergstraße 26
D-32758 Detmold
Germany

www.weidmuller.com

Accessori

Tipo	WAP 2.5-10 RT	Versione
N. d'ordine	1050040000	Piastra terminale per morsetti, rosso, Posizione verticale: 56 mm,
GTIN (EAN)	4008190406783	Larghezza: 1.5 mm, V-O, Wemid, bloccabile: No
CPZ	50 ST	
Tipo	WAP 2.5-10 SW	Versione
N. d'ordine	1050010000	Piastra terminale per morsetti, nero, Posizione verticale: 56 mm,
GTIN (EAN)	4008190406806	Larghezza: 1.5 mm, V-O, Wemid, bloccabile: No
CPZ	50 ST	
Tipo	WAP 2.5-10 VI	Versione
N. d'ordine	1072210000	Piastra terminale per morsetti, viola, Posizione verticale: 56 mm,
GTIN (EAN)	4008190455460	Larghezza: 1.5 mm, V-O, Wemid, bloccabile: No
CPZ	50 ST	
Tipo	WAP 2.5-10 WS	Versione
N. d'ordine	1050090000	Piastra terminale per morsetti, bianco, Posizione verticale: 56 mm,
GTIN (EAN)	4008190406790	Larghezza: 1.5 mm, V-O, Wemid, bloccabile: No
CPZ	50 ST	
Tipo	WAP 16+35 WTW 2.5-10	Versione
N. d'ordine	1050100000	Parete di separazione e terminale per morsetti, Beige scuro, Posizione
GTIN (EAN)	4008190079901	verticale: 56 mm, Larghezza: 1.5 mm, V-O, Wemid
CPZ	20 ST	
Tipo	WAP 16+35 WTW 2.5-10 BL	Versione
N. d'ordine	1050180000	Parete di separazione e terminale per morsetti, blu, Posizione verticale:
GTIN (EAN)	4008190013899	56 mm, Larghezza: 1.5 mm, V-O, Wemid
CPZ	20 ST	

Terminale di fissaggio



Per garantire un posizionamento sicuro e durevole sulla guida di supporto ed evitare uno spostamento, Weidmüller fornisce terminali di fissaggio. Sono disponibili esecuzioni con vite e senza vite. Sui terminali di fissaggio è possibile applicare delle siglature, anche per cartellini di gruppo, oltre che alloggiare le spine di prova.

Dati generali per l'ordinazione

Tipo	WEW 35/2	Versione
N. d'ordine	1061200000	Terminale di fissaggio, Beige scuro, TS 35, HB, Wemid, Larghezza: 8
GTIN (EAN)	4008190030230	mm, 100 °C
CPZ	50 ST	

Accessori

neutra



Il marcatore dekafix (DEK) è il marcatore universale per tutte le clip e connettori ad innesto, oltre che per i sottogruppi elettronici. Questo sistema è ideale per le brevi sequenze di numeri e comprende un'ampia gamma di marcatori prestampati.

Montaggio a strisce per un fissaggio veloce in una sola operazione. La stampa è facilmente leggibile, ad alto contrasto e disponibile in varie larghezze.

- Ampia scelta di marcatori pronti all'uso
 - Montaggio a strisce per un fissaggio veloce
 - Marcatori per l'identificazione delle connessioni, adatti a tutti i morsetti Weidmüller
 - Disponibili nel formato neutro MultiCard o con stampa standard
- Per simboli speciali: Si prega di inviarci un file del nostro software di siglatura M-Print PRO o M-Print PRO Online (senza installazione) per le vostre specifiche di siglatura.

Dati generali per l'ordinazione

Tipo	DEK 5/5 MC NE WS	Versione
N. d'ordine	1609801044	Dekafix, Terminal marker, 5 x 5 mm, Passo in mm (P): 5.00
GTIN (EAN)	4008190397111	Weidmueller, bianco
CPZ	1000 ST	
Tipo	WS 12/5 MC NE WS	Versione
N. d'ordine	1609860000	WS, Terminal marker, 12 x 5 mm, Passo in mm (P): 5.00 Weidmueller,
GTIN (EAN)	4008190203481	Allen-Bradley, bianco
CPZ	720 ST	

Morsetto a sella di schermatura



Con la nostra vasta gamma di collegamenti schermati KLBÜ, è possibile ottenere contatti di schermatura flessibili e autoregolanti e garantire un funzionamento dell'impianto senza errori.

Dati generali per l'ordinazione

Tipo	LS 2.8 WDU2.5-10	Versione
N. d'ordine	1056400000	Serie W, Barra schermatura
GTIN (EAN)	4008190036454	
CPZ	100 ST	

Accessori

Supporto marcatori



Il portamarcatore offre la possibilità di un ulteriore montaggio di marcatori di standard con un passo di 5 o 5,1 mm. I supporti angolari possono essere combinati opzionalmente e montati in tutti i canali di marcatura standard delle morsettiere modulari Klippon®. I tipi di marcatori adatti sono reperibili sotto i rispettivi accessori del supporto per siglatura di designazione.

Dati generali per l'ordinazione

Tipo	BZT 1 WS 10/5	Versione	
N. d'ordine	1805490000	Accessori, Supporto per siglatura	
GTIN (EAN)	4032248270231		
CPZ	100 ST		
Tipo	BZT 1 ZA WS 10/5	Versione	
N. d'ordine	1805520000	Accessori, Supporto per siglatura	
GTIN (EAN)	4032248270248		
CPZ	100 ST		

WS 12/5



WS/ DEK

I marcatori per morsetti MultiMark utilizzano un innovativo materiale realizzato con 2 componenti. Il profilo rigido della base del marcatore si fissa saldamente nel connettore. La finitura superficiale elastica rende il marcatore semplice da installare. Questa combinazione di materiali, permette alle strisce di essere allungate per adattarsi alle leggere variazioni dimensionali che tendono a sommarsi, specialmente con i morsetti componibili più lunghi. Un ulteriore vantaggio è l'eccellente stampabilità del materiale superficiale, che garantisce un'etichettatura resistente e durevole. Grazie alla risoluzione di stampa di 300 dpi si ottengono scritte molto leggibili.

I vantaggi di MultiMark

- Compatibile con i morsetti componibili Weidmüller.
- Tenuta forte e stampa di lunga durata
- Le strisce continue permettono di risparmiare sui tempi di installazione
- Semplice da installare grazie all'innovativo materiale composito
- Etichetta ampia per una leggibilità ottimale
- Elevata flessibilità grazie all'indipendenza del produttore

Dati generali per l'ordinazione

Tipo	WS 12/5 MM WS	Versione	
N. d'ordine	2007190000	WS, Terminal marker, 12 x 5 mm, Weidmueller, bianco	
GTIN (EAN)	4050118392036		
CPZ	800 ST		