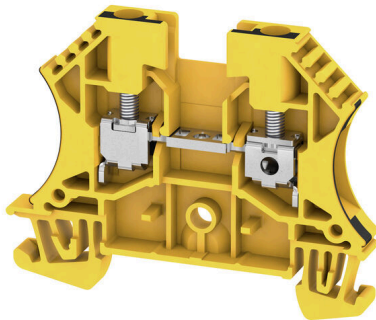


Illustrazione del prodotto

I blocchi di morsetto di terra di protezione per la terra funzionale assicurano la compatibilità elettromagnetica all'interno di un sistema elettrico. Il nostro portafoglio varia da morsetti componibili con uno o più collegamenti a varie sezioni di dimensionamento.

Dati generali per l'ordinazione

| | |
|-------------|--|
| Versione | Morsettiera passante, Collegamento a vite, nero/giallo, 4 mm ² , 32 A, 800 V, Numero di collegamenti: 2 |
| N. d'ordine | 1020190000 |
| Tipo | WDU 4 GE/SW |
| GTIN (EAN) | 4008 190150402 |
| CPZ | 100 Pieza |

Dati tecnici

Omologazioni

Omologazioni



ROHS Conforme

Dimensioni e pesi

| | | | |
|------------------------------|-------------|----------------------|-------------|
| Profondità | 46.5 mm | Profondità (pollici) | 1.8307 inch |
| Profondità inclusa guida DIN | 47 mm | Posizione verticale | 60 mm |
| Altezza (pollici) | 2.3622 inch | Larghezza | 6.1 mm |
| Larghezza (pollici) | 0.2402 inch | Peso netto | 9.64 g |

Temperature

| | | | |
|--|----------------|--|----------------|
| Temperatura di magazzino | -25 °C...55 °C | Temperatura ambiente | -60 °C...85 °C |
| Temperatura d'esercizio continuo, min. | -60 °C | Temperatura d'esercizio continuo, max. | 130 °C |

Conformità ambientale del prodotto

| | | | |
|--------------------------------|-----------------------------|------------------|--|
| Stato conformità RoHS | Conforme senza esenzione | | |
| REACH SVHC | No SVHC superiori a 0,1 wt% | | |
| Impronta carbonica di prodotto | Dalla culla al cancello | 0,077 kg CO2 eq. | |

Dati di dimensionamento IECEX/ATEX

| | | | |
|-------------------------|-------------------|--------------------------|-------------------|
| N° certificato (ATEX) | DEMKO14ATEX1338U | N° certificato (IECEX) | IECEXULD14.0005U |
| Tensione max. (ATEX) | 690 V | Corrente (ATEX) | 32 A |
| Sezione cavo max (ATEX) | 4 mm ² | Tensione max. (IECEX) | 690 V |
| Corrente (IECEX) | 32 A | Sezione cavo max (IECEX) | 4 mm ² |
| Marchatura EN 60079-7 | Ex eb II C Gb | Marchatura Ex 2014/34/EU | II 2 G D |

Altri dati tecnici

| | | | |
|----------------------------------|--------|---------------------------|-------------|
| Lati aperti | destra | Numero di morsetti uguali | 1 |
| Esecuzione a prova di esplosione | Sì | Tipo di montaggio | innestabile |

Conduttori allacciabili (altro collegamento)

Tipo di collegamento, ulteriore collegamento Collegamento a vite

Dati caratteristici del sistema

| | | | |
|----------------------|--|--------------------------------|----|
| Versione | Collegamento a vite, per connettore trasversale ad innesto, per collegamento trasversale avvitabile, aperto da un lato | Piastra terminale (necessaria) | Sì |
| Numero di potenziali | 1 | Numero di piani | 1 |

WDU 4 GE/SW

Weidmüller Interface GmbH & Co. KG

Klingenbergstraße 26

D-32758 Detmold

Germany

www.weidmueller.com

Dati tecnici

| | | | |
|---|-------|--------------------------------|----|
| Numero dei punti di serraggio per piano | 2 | Numero di potenziali per piano | 1 |
| Piani ponticellati internamente | No | Collegamento PE | No |
| Guida equipaggiata | TS 35 | Funzione N | No |
| Funzione PE | No | Funzione PEN | No |

Dati dei materiali

| | | | |
|-------------------------------|-------|--------|-------------|
| Materiale di base | Wemid | Colori | nero/giallo |
| Classe d'infiammabilità UL 94 | V-0 | | |

Dati dimensionamento

| | | | |
|--|-------------------|---------------------------------------|---------------|
| Sezione di dimensionamento | 4 mm ² | Tensione nominale | 800 V |
| Tensione DC nominale | 800 V | Corrente nominale | 32 A |
| Corrente con conduttore max. | 41 A | Norme | IEC 60947-7-1 |
| Resistenza di passaggio conforme a IEC 60947-7-x | 1 mΩ | Tensione impulsiva di dimensionamento | 8 kV |
| Potenza dissipata secondo IEC 60947-7-1.02 W x | | Grado di lordura | 3 |

Dimensioni

| | |
|-------------------|-------|
| Sfalsamento TS 35 | 37 mm |
|-------------------|-------|

Generale

| | | | |
|--|---------------|--|--------|
| Sezione di collegamento cavo AWG, max. | AWG 10 | Sezione di collegamento cavo AWG, min. | AWG 26 |
| Norme | IEC 60947-7-1 | Guida equipaggiata | TS 35 |

Conduttori allacciabili (collegamento di dimensionamento)

| | |
|--|----------------------|
| Calibro a norma 60 947-1 | A4 |
| Sezione di collegamento cavo AWG, max. | AWG 10 |
| Direzione di collegamento | laterale |
| Coppia di serraggio, max. | 1 Nm |
| Coppia di serraggio, min. | 0.5 Nm |
| Lunghezza di spellatura | 10 mm |
| Tipo di collegamento | Collegamento a vite |
| Numero di collegamenti | 2 |
| Campo di sezioni, max. | 6 mm ² |
| Campo di sezioni, min. | 0.13 mm ² |
| Vite di serraggio | M 3 |
| Dimensione lama | 0,6 x 3,5 mm |
| Sezione di collegamento cavo AWG, min. | AWG 26 |
| Sezione di collegamento cavo, flessibile con terminali DIN 46228/4, max. | 4 mm ² |
| Sezione di collegamento cavo, flessibile con terminali DIN 46228/4, min. | 0.13 mm ² |
| Sezione di collegamento cavo, flessibile con terminali DIN 46228/1, max. | 4 mm ² |
| Sezione di collegamento cavo, flessibile con terminali DIN 46228/1, min. | 0.13 mm ² |
| Sezione di collegamento cavo, flessibile, 6 mm ² max. | |
| Sezione di collegamento cavo, flessibile, 0.13 mm ² min. | |

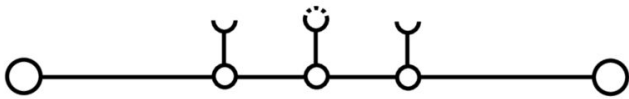
Dati tecnici

| | | | | |
|--|--|-------------------------|---------------------|-------|
| Sezione di collegamento, semirigida, max. | 6 mm ² | | | |
| Sezione di collegamento, semirigida, min. | 0.13 mm ² | | | |
| Terminali doppi, max. | 2.5 mm ² | | | |
| Terminali doppi, min. | 0.5 mm ² | | | |
| Stadio di serraggio con elettroavvitatore tipo DMS | 2 | | | |
| Sezione di collegamento cavo, nucleo rigido, max. | 6 mm ² | | | |
| Sezione di collegamento cavo, nucleo rigido, min. | 0.13 mm ² | | | |
| Sezione di collegamento, flessibile, min. | 0.13 mm ² | | | |
| Conduttore innestabile | Specifiche del collegamento | Collegamento a vite | | |
| | Sezione trasversale per il collegamento del conduttore | Tipo | rigido, H05(07) V-U | |
| | | min. | 0.5 mm ² | |
| | | max. | 6 mm ² | |
| | | nominale | 4 mm ² | |
| | terminale | Lunghezza di spellatura | min. | 10 mm |
| | | | max. | 10 mm |
| | | | nominale | 10 mm |
| | Coppia di serraggio | min. | 0.5 Nm | |
| | | max. | 1 Nm | |
| | Specifiche del collegamento | Collegamento a vite | | |
| | Sezione trasversale per il collegamento del conduttore | Tipo | semirigido, H07V-R | |
| min. | | 1.5 mm ² | | |
| max. | | 6 mm ² | | |
| nominale | | 4 mm ² | | |
| terminale | Lunghezza di spellatura | min. | 10 mm | |
| | | max. | 10 mm | |
| | | nominale | 10 mm | |
| Coppia di serraggio | min. | 0.5 Nm | | |
| | max. | 1 Nm | | |
| Specifiche del collegamento | Collegamento a vite | | | |
| Sezione trasversale per il collegamento del conduttore | Tipo | flessibile, H05(07) V-K | | |
| | min. | 0.5 Nm | | |
| | max. | 6 Nm | | |
| | nominale | 4 Nm | | |
| terminale | Lunghezza di spellatura | min. | 10 mm | |
| | | max. | 10 mm | |
| | | nominale | 10 mm | |
| Coppia di serraggio | min. | 0.5 Nm | | |
| | max. | 1 Nm | | |

Classificazioni

| | | | |
|-------------|-------------|-------------|-------------|
| ETIM 8.0 | EC000897 | ETIM 9.0 | EC000897 |
| ETIM 10.0 | EC000897 | ECLASS 14.0 | 27-25-01-01 |
| ECLASS 15.0 | 27-25-01-01 | | |

Disegni



Accessori

Collegamenti trasversali



La distribuzione o la moltiplicazione di un potenziale alle morsettiere adiacenti è realizzata tramite una connessione incrociata. Un ulteriore sforzo di cablaggio può essere facilmente evitato. Anche se i poli sono interrotti, l'affidabilità dei contatti nelle morsettiere è garantita. Il nostro portafoglio offre sistemi di connessione incrociata inseribili e avvitabili per morsettiere modulari.

Dati generali per l'ordinazione

| | | |
|-------------|----------------------------|--|
| Tipo | WQV 4/2 | Versione |
| N. d'ordine | 1051960000 | Collegamento trasversale (Morsetto), se avvitato, giallo, 41 A, Numero |
| GTIN (EAN) | 4008190026486 | di poli: 2, Passo in mm (P): 6.10, Isolato: Sì, Larghezza: 10.6 mm |
| CPZ | 50 ST | |
| Tipo | WQV 4/3 | Versione |
| N. d'ordine | 1054560000 | Collegamento trasversale (Morsetto), se avvitato, giallo, 41 A, Numero |
| GTIN (EAN) | 4008190168971 | di poli: 3, Passo in mm (P): 6.10, Isolato: Sì, Larghezza: 7.6 mm |
| CPZ | 50 ST | |
| Tipo | WQV 4/4 | Versione |
| N. d'ordine | 1054660000 | Collegamento trasversale (Morsetto), se avvitato, giallo, 41 A, Numero |
| GTIN (EAN) | 4008190095758 | di poli: 4, Passo in mm (P): 6.10, Isolato: Sì, Larghezza: 7.6 mm |
| CPZ | 50 ST | |
| Tipo | WQV 4/10 | Versione |
| N. d'ordine | 1052060000 | Collegamento trasversale (Morsetto), se avvitato, giallo, 41 A, Numero |
| GTIN (EAN) | 4008190054687 | di poli: 10, Passo in mm (P): 6.10, Isolato: Sì, Larghezza: 7.6 mm |
| CPZ | 20 ST | |

Piastrine terminali e piastrine divisorie



Le piastrine divisorie e le piastrine terminali sono accessori essenziali per le morsettiere. Le piastrine divisorie offrono una separazione ottica ed elettrica dei diversi potenziali e gruppi funzionali, aumentando la sicurezza e garantendo una struttura chiara all'interno del quadro elettrico. Le piastrine terminali chiudono la fila di morsettiere sui lati, proteggono dal contatto con le parti sotto tensione e assicurano una finitura pulita e stabile. Entrambi i componenti sono perfettamente compatibili con le rispettive serie di morsettiere Weidmüller, contribuendo così a un cablaggio sicuro, conforme e professionale.

Dati generali per l'ordinazione

| | | |
|-------------|----------------------------|--|
| Tipo | WAP 2.5-10 | Versione |
| N. d'ordine | 1050000000 | Piastra terminale per morsetti, Beige scuro, Posizione verticale: 56 |
| GTIN (EAN) | 4008190103149 | mm, Larghezza: 1.5 mm, V-0, Wemid, bloccabile: No |
| CPZ | 50 ST | |
| Tipo | WAP 2.5-10 BL | Versione |
| N. d'ordine | 1050080000 | Piastra terminale per morsetti, blu, Posizione verticale: 56 mm, |
| GTIN (EAN) | 4008190136611 | Larghezza: 1.5 mm, V-0, Wemid, bloccabile: No |
| CPZ | 50 ST | |

WDU 4 GE/SW

Weidmüller Interface GmbH & Co. KG
 Klingenbergstraße 26
 D-32758 Detmold
 Germany

www.weidmueller.com

Accessori

| | | |
|-------------|----------------------------|---|
| Tipo | WAP 16+35 WTW 2.5-10 | Versione |
| N. d'ordine | 1050100000 | Parete di separazione e terminale per morsetti, Beige scuro, Posizione |
| GTIN (EAN) | 4008190079901 | verticale: 56 mm, Larghezza: 1.5 mm, V-0, Wemid |
| CPZ | 20 ST | |
| Tipo | WAP 16+35 WTW 2.5-10 BL | Versione |
| N. d'ordine | 1050180000 | Parete di separazione e terminale per morsetti, blu, Posizione verticale: |
| GTIN (EAN) | 4008190013899 | 56 mm, Larghezza: 1.5 mm, V-0, Wemid |
| CPZ | 20 ST | |

Terminale di fissaggio



Per garantire un posizionamento sicuro e durevole sulla guida di supporto ed evitare uno spostamento, Weidmüller fornisce terminali di fissaggio. Sono disponibili esecuzioni con vite e senza vite. Sui terminali di fissaggio è possibile applicare delle siglature, anche per cartellini di gruppo, oltre che alloggiare le spine di prova.

Dati generali per l'ordinazione

| | | |
|-------------|----------------------------|---|
| Tipo | WEW 35/2 | Versione |
| N. d'ordine | 1061200000 | Terminale di fissaggio, Beige scuro, TS 35, HB, Wemid, Larghezza: 8 |
| GTIN (EAN) | 4008190030230 | mm, 100 °C |
| CPZ | 50 ST | |

Adattatore di prova e prese di prova



Gli adattatori e le spine di prova sono utilizzati per il collegamento elettrico tra le morsettiere e l'attrezzatura. In questo modo, un contatto elettrico può essere stabilito nello stato cablato e le misurazioni possono essere fatte facilmente.

Dati generali per l'ordinazione

| | | |
|-------------|----------------------------|--|
| Tipo | WTA 3 WDU4 | Versione |
| N. d'ordine | 1632350000 | Adattatore di prova (Morsetto), 1.5 mm ² , 250 V, 6 A |
| GTIN (EAN) | 4008190209711 | |
| CPZ | 25 ST | |
| Tipo | WTA 3/ZA WDU4 | Versione |
| N. d'ordine | 1632360000 | Adattatore di prova (Morsetto), 1.5 mm ² , 250 V, 6 A |
| GTIN (EAN) | 4008190209704 | |
| CPZ | 25 ST | |

Accessori

neutra



Il marcatore WAD è indicato per i morsetti della Serie W e per i terminali di fissaggio WEW 35/2 e ZEW 35/2. I marcatori sono disponibili in versione neutra, con stampa personalizzata o stampa standard con il simbolo di tensione. I marcatori WAD MultiCard sono adatti per essere siglati con la stampante PrintJet CONNECT. Per simboli speciali: Si prega di inviarci un file del nostro software di siglatura M-Print PRO o M-Print PRO Online (senza installazione) per le vostre specifiche di siglatura.

Dati generali per l'ordinazione

| | | |
|-------------|----------------------------|---|
| Tipo | WAD 5 MC NE WS | Versione |
| N. d'ordine | 1112910000 | Marcatori per gruppi, Copertura, 33.3 x 5 mm, Passo in mm (P): 5.00 |
| GTIN (EAN) | 4032248891689 | WDU 2.5, WEW 35/2, ZEW 35/2, bianco |
| CPZ | 48 ST | |
| Tipo | WAD 5 MC NE GE | Versione |
| N. d'ordine | 1112920000 | Marcatori per gruppi, Copertura, 33.3 x 5 mm, Passo in mm (P): 5.00 |
| GTIN (EAN) | 4032248891771 | WDU 2.5, WEW 35/2, ZEW 35/2, giallo |
| CPZ | 48 ST | |
| Tipo | WS 12/6 MC NE WS | Versione |
| N. d'ordine | 1609900000 | WS, Terminal marker, 12 x 6 mm, Passo in mm (P): 6.00 Weidmueller, |
| GTIN (EAN) | 4008190203467 | Allen-Bradley, bianco |
| CPZ | 600 ST | |
| Tipo | DEK 5/6 MC NE WS | Versione |
| N. d'ordine | 1609820000 | Dekafix, Terminal marker, 5 x 6 mm, Passo in mm (P): 6.00 |
| GTIN (EAN) | 4008190203436 | Weidmueller, bianco |
| CPZ | 1000 ST | |

SchT - varianti di portacartellini



I portacartellini di gruppo SchT 5 S sono fissati direttamente alla guida di supporto TS 32 (guida G) o TS 35 (guida DIN). Quindi l'identificazione della morsettiera è possibile indipendentemente dal punto di serraggio e dal tipo di morsetto.

SchT 5 e SchT 5 S sono dotati di strisce protettive ESO 5, STR 5.

SchT 7 è un portacartellini di gruppo ribaltabile per marcatori ad innesto che consente un facile accesso alla vite di serraggio.

SchT 7 è dotato di strisce protettive ESO 7, STR 7 o DEK 5.

I marcatori ad innesto e le strisce protettive si trovano alla voce "Accessori".

Dati generali per l'ordinazione

| | | |
|-------------|----------------------------|---|
| Tipo | SCHT 7 | Versione |
| N. d'ordine | 0517960000 | SCHT, Terminal marker, 39.3 x 8 mm, Passo in mm (P): 7.00 |
| GTIN (EAN) | 4008190001742 | Weidmueller, bianco |
| CPZ | 20 ST | |

Accessori

ZGB - portacartellini reclinabile per gruppi di cartellini



ZGB 15 è un portacartellini di gruppo ribaltabile. Il portacartellini può accogliere i dekafix 5, i marcatori per la siglatura di morsetti WS 12/5 o il marcatore ad innesto ESO 15.

ZGB 30 è un portacartellini di gruppo ribaltabile. Il portacartellino può contenere il dekafix 5, i marcatori per la siglatura di morsetti WS 12/5 o il marcatore ad innesto ESO 7.

I marcatori ad innesto e le strisce protettive si trovano alla voce "Accessori".

Dati generali per l'ordinazione

| | | |
|-------------|----------------------------|---|
| Tipo | ZGB 15 | Versione |
| N. d'ordine | 1636530000 | Cartellini per morsetti, Terminal marker, 15 x 7 mm, Passo in mm (P): |
| GTIN (EAN) | 4008190297053 | 5.00 Weidmueller, bianco |
| CPZ | 20 ST | |
| Tipo | ZGB 30 | Versione |
| N. d'ordine | 1611930000 | Cartellini per morsetti, Terminal marker, 32 x 7 mm, Passo in mm (P): |
| GTIN (EAN) | 4008190002251 | 5.00 Weidmueller, bianco |
| CPZ | 20 ST | |

Morsetto a sella di schermatura



Con la nostra vasta gamma di collegamenti schermati KLBÜ, è possibile ottenere contatti di schermatura flessibili e autoregolanti e garantire un funzionamento dell'impianto senza errori.

Dati generali per l'ordinazione

| | | |
|-------------|----------------------------|----------------------------|
| Tipo | LS 2.8 WDU2.5-10 | Versione |
| N. d'ordine | 1056400000 | Serie W, Barra schermatura |
| GTIN (EAN) | 4008190036454 | |
| CPZ | 100 ST | |

Accessori

DEK 5/6



WS/ DEK

I marcatori per morsetti MultiMark utilizzano un innovativo materiale realizzato con 2 componenti. Il profilo rigido della base del marcatore si fissa saldamente nel connettore. La finitura superficiale elastica rende il marcatore semplice da installare. Questa combinazione di materiali, permette alle strisce di essere allungate per adattarsi alle leggere variazioni dimensionali che tendono a sommarsi, specialmente con i morsetti componibili più lunghi. Un ulteriore vantaggio è l'eccellente stampabilità del materiale superficiale, che garantisce un'etichettatura resistente e durevole. Grazie alla risoluzione di stampa di 300 dpi si ottengono scritte molto leggibili.

I vantaggi di MultiMark

- Compatibile con i morsetti componibili Weidmüller.
- Tenuta forte e stampa di lunga durata
- Le strisce continue permettono di risparmiare sui tempi di installazione
- Semplice da installare grazie all'innovativo materiale composito
- Etichetta ampia per una leggibilità ottimale
- Elevata flessibilità grazie all'indipendenza del produttore

Dati generali per l'ordinazione

| | | | |
|-------------|----------------------------|----------|---|
| Tipo | DEK 5/6 MM WS | Versione | |
| N. d'ordine | 2007120000 | | Dekafix, Terminal marker, 5 x 6 mm, Weidmueller, bianco |
| GTIN (EAN) | 4050118392104 | | |
| CPZ | 600 ST | | |

Piastrine terminali e piastrine divisorie



Le piastrine divisorie e le piastrine terminali sono accessori essenziali per le morsettiere. Le piastrine divisorie offrono una separazione ottica ed elettrica dei diversi potenziali e gruppi funzionali, aumentando la sicurezza e garantendo una struttura chiara all'interno del quadro elettrico. Le piastrine terminali chiudono la fila di morsettiere sui lati, proteggono dal contatto con le parti sotto tensione e assicurano una finitura pulita e stabile. Entrambi i componenti sono perfettamente compatibili con le rispettive serie di morsettiere Weidmüller, contribuendo così a un cablaggio sicuro, conforme e professionale.

Dati generali per l'ordinazione

| | | | |
|-------------|----------------------------|----------|--|
| Tipo | WTW EN | Versione | |
| N. d'ordine | 1058800000 | | Pareti di separazione (Morsetto), Beige scuro, Posizione verticale: 86 |
| GTIN (EAN) | 4008190140175 | | mm, Larghezza: 3 mm, V-0, Wemid |
| CPZ | 20 ST | | |

Collegamenti trasversali



La distribuzione o la moltiplicazione di un potenziale alle morsettiere adiacenti è realizzata tramite una connessione incrociata. Un ulteriore sforzo di cablaggio può essere facilmente evitato. Anche se i poli sono interrotti, l'affidabilità dei contatti nelle morsettiere è garantita. Il nostro portafoglio offre sistemi di connessione incrociata inseribili e avvitabili per morsettiere modulari.

Dati generali per l'ordinazione

| | | |
|-------------|----------------------------|---|
| Tipo | ZQV 4N/10 | Versione |
| N. d'ordine | 1528090000 | Collegamento trasversale (Morsetto), innestato, arancione, 32 A, |
| GTIN (EAN) | 4050118332896 | Numero di poli: 10, Passo in mm (P): 6.10, Isolato: Sì, Larghezza: 58.7 |
| CPZ | 20 ST | mm |
| Tipo | ZQV 4N/10 BL | Versione |
| N. d'ordine | 1528230000 | Collegamento trasversale (Morsetto), innestato, blu, 32 A, Numero di |
| GTIN (EAN) | 4050118333138 | poli: 10, Passo in mm (P): 6.10, Isolato: Sì, Larghezza: 58.7 mm |
| CPZ | 20 ST | |
| Tipo | ZQV 4N/10 RD | Versione |
| N. d'ordine | 2460740000 | Collegamento trasversale (Morsetto), innestato, rosso, 32 A, Numero |
| GTIN (EAN) | 4050118476163 | di poli: 10, Passo in mm (P): 6.10, Isolato: Sì, Larghezza: 58.7 mm |
| CPZ | 20 ST | |
| Tipo | ZQV 4N/2 | Versione |
| N. d'ordine | 1527930000 | Collegamento trasversale (Morsetto), innestato, arancione, 32 A, |
| GTIN (EAN) | 4050118332766 | Numero di poli: 2, Passo in mm (P): 6.10, Isolato: Sì, Larghezza: 9.9 |
| CPZ | 60 ST | mm |
| Tipo | ZQV 4N/2 BL | Versione |
| N. d'ordine | 1528040000 | Collegamento trasversale (Morsetto), innestato, blu, 32 A, Numero di |
| GTIN (EAN) | 4050118332773 | poli: 2, Passo in mm (P): 6.10, Isolato: Sì, Larghezza: 9.9 mm |
| CPZ | 60 ST | |
| Tipo | ZQV 4N/2 RD | Versione |
| N. d'ordine | 2460450000 | Collegamento trasversale (Morsetto), innestato, rosso, 32 A, Numero |
| GTIN (EAN) | 4050118476149 | di poli: 2, Passo in mm (P): 6.10, Isolato: Sì, Larghezza: 9.9 mm |
| CPZ | 60 ST | |
| Tipo | ZQV 4N/3 BL | Versione |
| N. d'ordine | 1528080000 | Collegamento trasversale (Morsetto), innestato, blu, 32 A, Numero di |
| GTIN (EAN) | 4050118333008 | poli: 3, Passo in mm (P): 6.10, Isolato: Sì, Larghezza: 16 mm |
| CPZ | 60 ST | |
| Tipo | ZQV 4N/3 | Versione |
| N. d'ordine | 1527940000 | Collegamento trasversale (Morsetto), innestato, arancione, 32 A, |
| GTIN (EAN) | 4050118332865 | Numero di poli: 3, Passo in mm (P): 6.10, Isolato: Sì, Larghezza: 16 |
| CPZ | 60 ST | mm |
| Tipo | ZQV 4N/3 RD | Versione |
| N. d'ordine | 2460810000 | Collegamento trasversale (Morsetto), innestato, rosso, 32 A, Numero |
| GTIN (EAN) | 4050118476231 | di poli: 3, Passo in mm (P): 6.10, Isolato: Sì, Larghezza: 16 mm |
| CPZ | 60 ST | |
| Tipo | ZQV 4N/30 | Versione |
| N. d'ordine | 2561580000 | Collegamento trasversale (Morsetto), innestato, arancione, 32 A, |
| GTIN (EAN) | 4050118570113 | Numero di poli: 30, Passo in mm (P): 6.10, Isolato: Sì, Larghezza: |
| CPZ | 5 ST | 181.7 mm |

Accessori

| | | |
|-------------|----------------------------|--|
| Tipo | ZQV 4N/30 BL | Versione |
| N. d'ordine | 2561610000 | Collegamento trasversale (Morsetto), innestato, blu, 32 A, Numero di |
| GTIN (EAN) | 4050118569971 | poli: 30, Passo in mm (P): 6.10, Isolato: Sì, Larghezza: 181.7 mm |
| CPZ | 5 ST | |
| Tipo | ZQV 4N/30 RD | Versione |
| N. d'ordine | 2561600000 | Collegamento trasversale (Morsetto), innestato, rosso, 32 A, Numero |
| GTIN (EAN) | 4050118569964 | di poli: 30, Passo in mm (P): 6.10, Isolato: Sì, Larghezza: 181.7 mm |
| CPZ | 5 ST | |
| Tipo | ZQV 4N/4 | Versione |
| N. d'ordine | 1527970000 | Collegamento trasversale (Morsetto), innestato, arancione, 32 A, |
| GTIN (EAN) | 4050118332889 | Numero di poli: 4, Passo in mm (P): 6.10, Isolato: Sì, Larghezza: 22.1 |
| CPZ | 60 ST | mm |
| Tipo | ZQV 4N/4 BL | Versione |
| N. d'ordine | 1528120000 | Collegamento trasversale (Morsetto), innestato, blu, 32 A, Numero di |
| GTIN (EAN) | 4050118332872 | poli: 4, Passo in mm (P): 6.10, Isolato: Sì, Larghezza: 22.1 mm |
| CPZ | 60 ST | |
| Tipo | ZQV 4N/4 RD | Versione |
| N. d'ordine | 2460800000 | Collegamento trasversale (Morsetto), innestato, rosso, 32 A, Numero |
| GTIN (EAN) | 4050118476224 | di poli: 4, Passo in mm (P): 6.10, Isolato: Sì, Larghezza: 22.1 mm |
| CPZ | 60 ST | |
| Tipo | ZQV 4N/5 | Versione |
| N. d'ordine | 1527980000 | Collegamento trasversale (Morsetto), innestato, arancione, 32 A, |
| GTIN (EAN) | 4050118332759 | Numero di poli: 5, Passo in mm (P): 6.10, Isolato: Sì, Larghezza: 28.2 |
| CPZ | 60 ST | mm |
| Tipo | ZQV 4N/5 BL | Versione |
| N. d'ordine | 1528140000 | Collegamento trasversale (Morsetto), innestato, blu, 32 A, Numero di |
| GTIN (EAN) | 4050118333015 | poli: 5, Passo in mm (P): 6.10, Isolato: Sì, Larghezza: 28.2 mm |
| CPZ | 60 ST | |
| Tipo | ZQV 4N/5 RD | Versione |
| N. d'ordine | 2460790000 | Collegamento trasversale (Morsetto), innestato, rosso, 32 A, Numero |
| GTIN (EAN) | 4050118476217 | di poli: 5, Passo in mm (P): 6.10, Isolato: Sì, Larghezza: 28.2 mm |
| CPZ | 60 ST | |
| Tipo | ZQV 4N/50 BL | Versione |
| N. d'ordine | 1528240000 | Collegamento trasversale (Morsetto), innestato, blu, 32 A, Numero di |
| GTIN (EAN) | 4050118333121 | poli: 50, Passo in mm (P): 6.10, Isolato: Sì, Larghezza: 303.7 mm |
| CPZ | 5 ST | |
| Tipo | ZQV 4N/50 | Versione |
| N. d'ordine | 1528130000 | Collegamento trasversale (Morsetto), innestato, arancione, 32 A, |
| GTIN (EAN) | 4050118332902 | Numero di poli: 50, Passo in mm (P): 6.10, Isolato: Sì, Larghezza: |
| CPZ | 5 ST | 303.7 mm |
| Tipo | ZQV 4N/50 RD | Versione |
| N. d'ordine | 2460730000 | Collegamento trasversale (Morsetto), innestato, rosso, 32 A, Numero |
| GTIN (EAN) | 4050118476156 | di poli: 50, Passo in mm (P): 6.10, Isolato: Sì, Larghezza: 303.7 mm |
| CPZ | 5 ST | |
| Tipo | ZQV 4N/6 | Versione |
| N. d'ordine | 1527990000 | Collegamento trasversale (Morsetto), innestato, arancione, 32 A, |
| GTIN (EAN) | 4050118332919 | Numero di poli: 6, Passo in mm (P): 6.10, Isolato: Sì, Larghezza: 34.3 |
| CPZ | 20 ST | mm |
| Tipo | ZQV 4N/6 BL | Versione |
| N. d'ordine | 1528170000 | Collegamento trasversale (Morsetto), innestato, blu, 32 A, Numero di |
| GTIN (EAN) | 4050118332926 | poli: 6, Passo in mm (P): 6.10, Isolato: Sì, Larghezza: 34.3 mm |
| CPZ | 20 ST | |

Accessori

| | | |
|-------------|----------------------------|--|
| Tipo | ZQV 4N/6 RD | Versione |
| N. d'ordine | 2460780000 | Collegamento trasversale (Morsetto), innestato, rosso, 32 A, Numero di poli: 6, Passo in mm (P): 6.10, Isolato: Sì, Larghezza: 34.3 mm |
| GTIN (EAN) | 4050118476200 | |
| CPZ | 20 ST | |
| Tipo | ZQV 4N/7 | Versione |
| N. d'ordine | 1528020000 | Collegamento trasversale (Morsetto), innestato, arancione, 32 A, Numero di poli: 7, Passo in mm (P): 6.10, Isolato: Sì, Larghezza: 40.4 mm |
| GTIN (EAN) | 4050118332780 | |
| CPZ | 20 ST | |
| Tipo | ZQV 4N/7 BL | Versione |
| N. d'ordine | 1528180000 | Collegamento trasversale (Morsetto), innestato, blu, 32 A, Numero di poli: 7, Passo in mm (P): 6.10, Isolato: Sì, Larghezza: 40.4 mm |
| GTIN (EAN) | 4050118333114 | |
| CPZ | 20 ST | |
| Tipo | ZQV 4N/7 RD | Versione |
| N. d'ordine | 2460770000 | Collegamento trasversale (Morsetto), innestato, rosso, 32 A, Numero di poli: 7, Passo in mm (P): 6.10, Isolato: Sì, Larghezza: 40.4 mm |
| GTIN (EAN) | 4050118476194 | |
| CPZ | 20 ST | |
| Tipo | ZQV 4N/8 | Versione |
| N. d'ordine | 1528030000 | Collegamento trasversale (Morsetto), innestato, arancione, 32 A, Numero di poli: 8, Passo in mm (P): 6.10, Isolato: Sì, Larghezza: 46.5 mm |
| GTIN (EAN) | 4050118332841 | |
| CPZ | 20 ST | |
| Tipo | ZQV 4N/8 BL | Versione |
| N. d'ordine | 1528190000 | Collegamento trasversale (Morsetto), innestato, blu, 32 A, Numero di poli: 8, Passo in mm (P): 6.10, Isolato: Sì, Larghezza: 46.5 mm |
| GTIN (EAN) | 4050118332858 | |
| CPZ | 20 ST | |
| Tipo | ZQV 4N/8 RD | Versione |
| N. d'ordine | 2460760000 | Collegamento trasversale (Morsetto), innestato, rosso, 32 A, Numero di poli: 8, Passo in mm (P): 6.10, Isolato: Sì, Larghezza: 46.5 mm |
| GTIN (EAN) | 4050118476187 | |
| CPZ | 20 ST | |
| Tipo | ZQV 4N/9 | Versione |
| N. d'ordine | 1528070000 | Collegamento trasversale (Morsetto), innestato, arancione, 32 A, Numero di poli: 9, Passo in mm (P): 6.10, Isolato: Sì, Larghezza: 52.6 mm |
| GTIN (EAN) | 4050118332797 | |
| CPZ | 20 ST | |
| Tipo | ZQV 4N/9 BL | Versione |
| N. d'ordine | 1528220000 | Collegamento trasversale (Morsetto), innestato, blu, 32 A, Numero di poli: 9, Passo in mm (P): 6.10, Isolato: Sì, Larghezza: 52.6 mm |
| GTIN (EAN) | 4050118333107 | |
| CPZ | 20 ST | |
| Tipo | ZQV 4N/9 RD | Versione |
| N. d'ordine | 2460750000 | Collegamento trasversale (Morsetto), innestato, rosso, 32 A, Numero di poli: 9, Passo in mm (P): 6.10, Isolato: Sì, Larghezza: 52.6 mm |
| GTIN (EAN) | 4050118476170 | |
| CPZ | 20 ST | |

Adattatore di prova e prese di prova



Gli adattatori e le spine di prova sono utilizzati per il collegamento elettrico tra le morsettiere e l'attrezzatura. In questo modo, un contatto elettrico può essere stabilito nello stato cablato e le misurazioni possono essere fatte facilmente.

WDU 4 GE/SW

Weidmüller Interface GmbH & Co. KG
 Klingenbergstraße 26
 D-32758 Detmold
 Germany

www.weidmueller.com

Accessori

Dati generali per l'ordinazione

| | | |
|-------------|----------------------------|---|
| Tipo | STB 8.5/5/2.3/M3 SAK2.5 | Versione |
| N. d'ordine | 0280600000 | Accessori, Presa per spina |
| GTIN (EAN) | 4008190023188 | |
| CPZ | 50 ST | |
| Tipo | STB 21.6/IH/BL WTL6/3 | Versione |
| N. d'ordine | 1071080000 | Presse (Morsetto), Profondità di innesto: 11.1 mm, 0.00 mm, |
| GTIN (EAN) | 4008190043957 | Profondità: 26.6 mm |
| CPZ | 50 ST | |

Accessori



Cablaggio del trasformatore di corrente e tensione
 I morsetti sezionatori di prova di Weidmüller sono dotati di tecnologia di collegamento a molla e a vite, per permettervi di creare tutti i principali circuiti di conversione per la misurazione di corrente, tensione e potenza, in modo sicuro e sofisticato.

Dati generali per l'ordinazione

| | | |
|-------------|----------------------------|---|
| Tipo | STB 21.6/IH/DB WTL6/3 | Versione |
| N. d'ordine | 1071000000 | Presse (Morsetto), Profondità di innesto: 11.1 mm, 0.00 mm, |
| GTIN (EAN) | 4008190259204 | Profondità: 26.6 mm |
| CPZ | 50 ST | |
| Tipo | STB 21.6/IH/GE WTL6/3 | Versione |
| N. d'ordine | 1071010000 | Presse (Morsetto), Profondità di innesto: 11.1 mm, 0.00 mm, |
| GTIN (EAN) | 4008190259211 | Profondità: 26.6 mm |
| CPZ | 50 ST | |

Adattatore di prova e prese di prova



Gli adattatori e le spine di prova sono utilizzati per il collegamento elettrico tra le morsettiere e l'attrezzatura. In questo modo, un contatto elettrico può essere stabilito nello stato cablato e le misurazioni possono essere fatte facilmente.

Dati generali per l'ordinazione

| | | |
|-------------|----------------------------|---|
| Tipo | STB 21.6/IH/GN WTL6/3 | Versione |
| N. d'ordine | 1071020000 | Presse (Morsetto), Profondità di innesto: 11.1 mm, 0.00 mm, |
| GTIN (EAN) | 4008190259228 | Profondità: 26.6 mm |
| CPZ | 50 ST | |

Accessori

Accessori



Cablaggio del trasformatore di corrente e tensione
 I morsetti sezionatori di prova di Weidmüller sono dotati di tecnologia di collegamento a molla e a vite, per permettervi di creare tutti i principali circuiti di conversione per la misurazione di corrente, tensione e potenza, in modo sicuro e sofisticato.

Dati generali per l'ordinazione

| | | |
|-------------|----------------------------|---|
| Tipo | STB 21.6/IH/RT WTL6/3 | Versione |
| N. d'ordine | 1778990000 | Pres a (Morsetto), Profondità di innesto: 11.1 mm, 0.00 mm, |
| GTIN (EAN) | 4032248169665 | Profondità: 26.6 mm |
| CPZ | 50 ST | |
| Tipo | STB 21.6/IH/SW WTL6/3 | Versione |
| N. d'ordine | 1071040000 | Pres a (Morsetto), Profondità di innesto: 11.1 mm, 0.00 mm, |
| GTIN (EAN) | 4008190859985 | Profondità: 26.6 mm |
| CPZ | 50 ST | |

Adattatore di prova e prese di prova



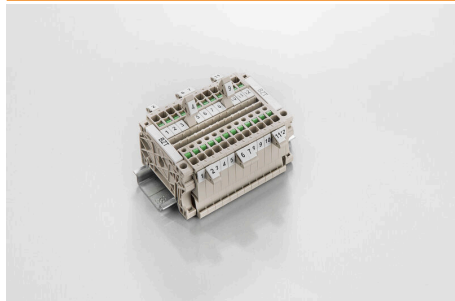
Gli adattatori e le spine di prova sono utilizzati per il collegamento elettrico tra le morsettiere e l'attrezzatura. In questo modo, un contatto elettrico può essere stabilito nello stato cablato e le misurazioni possono essere fatte facilmente.

Dati generali per l'ordinazione

| | | |
|-------------|----------------------------|---|
| Tipo | STB 21.6/IH/VI WTL6/3 | Versione |
| N. d'ordine | 1071030000 | Pres a (Morsetto), Profondità di innesto: 11.1 mm, 0.00 mm, |
| GTIN (EAN) | 4008190259235 | Profondità: 26.6 mm |
| CPZ | 50 ST | |
| Tipo | STB 21.6/IH/WS WTL6/3 | Versione |
| N. d'ordine | 1312520000 | Pres a (Morsetto), Profondità di innesto: 11.1 mm |
| GTIN (EAN) | 4050118121704 | |
| CPZ | 50 ST | |

Accessori

Supporto marcatori



Il portamarcatore offre la possibilità di un ulteriore montaggio di marcatori di standard con un passo di 5 o 5,1 mm. I supporti angolari possono essere combinati opzionalmente e montati in tutti i canali di marcatura standard delle morsettiere modulari Klippon®. I tipi di marcatori adatti sono reperibili sotto i rispettivi accessori del supporto per siglatura di designazione.

Dati generali per l'ordinazione

| | | |
|-------------|----------------------------|-----------------------------------|
| Tipo | BZT 1 WS 10/5 | Versione |
| N. d'ordine | 1805490000 | Accessori, Supporto per siglatura |
| GTIN (EAN) | 4032248270231 | |
| CPZ | 100 ST | |
| Tipo | BZT 1 ZA WS 10/5 | Versione |
| N. d'ordine | 1805520000 | Accessori, Supporto per siglatura |
| GTIN (EAN) | 4032248270248 | |
| CPZ | 100 ST | |

WS 12/6



WS/ DEK

I marcatori per morsetti MultiMark utilizzano un innovativo materiale realizzato con 2 componenti. Il profilo rigido della base del marcatore si fissa saldamente nel connettore. La finitura superficiale elastica rende il marcatore semplice da installare. Questa combinazione di materiali, permette alle strisce di essere allungate per adattarsi alle leggere variazioni dimensionali che tendono a sommarsi, specialmente con i morsetti componibili più lunghi. Un ulteriore vantaggio è l'eccellente stampabilità del materiale superficiale, che garantisce un'etichettatura resistente e durevole. Grazie alla risoluzione di stampa di 300 dpi si ottengono scritte molto leggibili.

I vantaggi di MultiMark

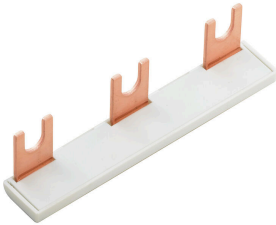
- Compatibile con i morsetti componibili Weidmüller.
- Tenuta forte e stampa di lunga durata
- Le strisce continue permettono di risparmiare sui tempi di installazione
- Semplice da installare grazie all'innovativo materiale composito
- Etichetta ampia per una leggibilità ottimale
- Elevata flessibilità grazie all'indipendenza del produttore

Dati generali per l'ordinazione

| | | |
|-------------|----------------------------|---|
| Tipo | WS 12/6 MM WS | Versione |
| N. d'ordine | 2007200000 | WS, Terminal marker, 12 x 6 mm, Weidmueller, bianco |
| GTIN (EAN) | 4050118391886 | |
| CPZ | 600 ST | |

Accessori

Giunto trasversale



La distribuzione o la moltiplicazione di un potenziale alle morsettiere adiacenti è realizzata tramite una connessione incrociata. Un ulteriore sforzo di cablaggio può essere facilmente evitato. Anche se i poli sono interrotti, l'affidabilità dei contatti nelle morsettiere è garantita. Il nostro portafoglio offre sistemi di connessione incrociata inseribili e avvitabili per morsettiere modulari.

Dati generali per l'ordinazione

| | | | |
|-------------|----------------------------|--|--|
| Tipo | WQV 35-4/6 | Versione | |
| N. d'ordine | 1064200000 | Collegamento trasversale (Morsetto), se avvitato, giallo, 41 A, Numero | |
| GTIN (EAN) | 4008190072919 | di poli: 2, Passo in mm (P): 16.00, Isolato: Sì, Larghezza: 13 mm | |
| CPZ | 10 ST | | |

Piastrine terminali e piastrine divisorie

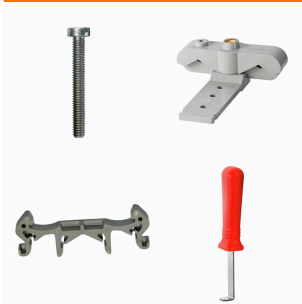


Le piastrine divisorie e le piastrine terminali sono accessori essenziali per le morsettiere. Le piastrine divisorie offrono una separazione ottica ed elettrica dei diversi potenziali e gruppi funzionali, aumentando la sicurezza e garantendo una struttura chiara all'interno del quadro elettrico. Le piastrine terminali chiudono la fila di morsettiere sui lati, proteggono dal contatto con le parti sotto tensione e assicurano una finitura pulita e stabile. Entrambi i componenti sono perfettamente compatibili con le rispettive serie di morsettiere Weidmüller, contribuendo così a un cablaggio sicuro, conforme e professionale.

Dati generali per l'ordinazione

| | | | |
|-------------|----------------------------|--|--|
| Tipo | WAP 2.5-10/0.5MM | Versione | |
| N. d'ordine | 1966380000 | Piastra terminale per morsetti, Beige scuro, Posizione verticale: 54.5 | |
| GTIN (EAN) | 4032248688616 | mm, Larghezza: 0.35 mm, V-0, Wemid, bloccabile: Sì | |
| CPZ | 50 ST | | |

Supporto di montaggio



Offriamo un ampio portafoglio di supporti di montaggio per una facile manipolazione e integrazione dei nostri prodotti. Dai vari utensili, ai manicotti isolanti, alle viti, i nostri componenti sono abbinati l'uno all'altro fino all'ultimo dettaglio e facilitano così il montaggio nel rispetto delle rispettive norme e disposizioni di protezione.

Dati generali per l'ordinazione

| | | | |
|-------------|----------------------------|--|--|
| Tipo | DS 11.5 WDU4 | Versione | |
| N. d'ordine | 1774240000 | Colonnine di distanziamento (Morsetto) | |
| GTIN (EAN) | 4032248152391 | | |
| CPZ | 100 ST | | |