

## BLF 5.00HC/05/180F SN OR BX

Weidmüller Interface GmbH &amp; Co. KG

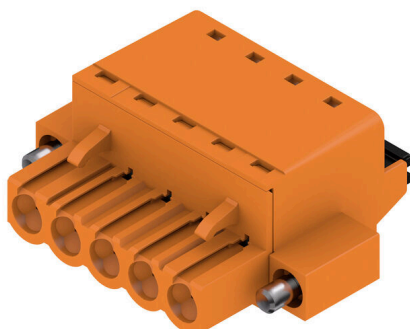
Klingenbergstraße 26

D-32758 Detmold

Germany

www.weidmuller.com

## Illustrazione del prodotto



Affidabile come il collaudatissimo originale e innovativo nei dettagli:

la versione BLF 5.00HC PUSH IN dei connettori femmina BLZ 5.00HC si differenzia non solo per la tecnica di collegamento, ma anche per le dimensioni più compatte. L'innovativo sistema di collegamento a molla PUSH IN di Weidmüller rappresenta il futuro della connessione, semplice e senza utensili. HC = High Current (a corrente forte). In termini di versatilità, la versione BLF 5.00 HC non è inferiore ai suoi predecessori:

- 3 direzioni di uscita cavi garantite assicurano la tradizionale libertà di composizione per un design adatto al tipo di applicazione
- 4 versioni a flangia e la barretta di sgancio brevettata, danno vita ad un sistema di bloccaggio orientato all'utente

## Dati generali per l'ordinazione

Versione	Connettore per circuito stampato, Connettore femmina, 5.00 mm, Numero di poli: 5, 180°, PUSH IN con attuatore, Campo di sezioni, max. : 3.31 mm², Box
N. d'ordine	<a href="#">1017450000</a>
Tipo	BLF 5.00HC/05/180F SN OR BX
GTIN (EAN)	4032248728077
CPZ	48 Pieza
Parametri prodotto	IEC: 400 V / 23 A / 0.2 - 2.5 mm² UL: 300 V / 18.5 A / AWG 26 - AWG 12
Imballaggio	Box

## BLF 5.00HC/05/180F SN OR BX

Weidmüller Interface GmbH &amp; Co. KG

Klingenbergstraße 26

D-32758 Detmold

Germany

www.weidmueller.com

## Dati tecnici

## Omologazioni

Omologazioni



ROHS Conforme

UL File Number Search [Sito web UL](#)

N° certificato (cURus) E60693

## Dimensioni e pesi

Profondità	27.6 mm	Profondità (pollici)	1.0866 inch
Posizione verticale	14.2 mm	Altezza (pollici)	0.5591 inch
Larghezza	30.1 mm	Larghezza (pollici)	1.185 inch
Peso netto	10.5 g		

## Conformità ambientale del prodotto

Stato conformità RoHS Conforme senza esenzione

REACH SVHC No SVHC superiori a 0,1 wt%

Impronta carbonica di prodotto Dalla culla al cancello 0,872 kg CO2 eq.

## Parametri del sistema

Famiglia prodotti OMNIMATE Signal - Serie BL/SL 5.00

Tipo di collegamento Collegamento al campo

Tecnica di collegamento cavi PUSH IN con attuatore

Passo in mm (P) 5.00 mm

Passo in pollici (P) 0.197 "

Direzione d'uscita del conduttore 180°

Numero di poli 5

L1 in mm 20.00 mm

L1 in pollici 0.788 "

quantità di file 1

Numero di serie di poli 1

Sezione di dimensionamento 2.5 mm<sup>2</sup>

Protezione da contatto accidentale DIN VDE 57 106 Sicurezza per il dorso della mano

Protezione da contatto accidentale secondo DIN VDE 0470 IP 20 innestato / IP 10 non innestato

Grado di protezione IP20

Resistenza di passaggio ≤5 mΩ

Codificabile Sì

Lunghezza di spellatura 10 mm

Lama cacciavite 0,6 x 3,5

Lama cacciavite norma DIN 5264

Cicli di inserimento 25

Forza di innesto/polo, max. 7 N

Forza d'estrazione/polo, max. 5.5 N

Coppia di serraggio	Tipo di coppia	Flangia a vite	
	Informazioni sull'utilizzo	Coppia di serraggio	min. 0.2 Nm max. 0.25 Nm

**BLF 5.00HC/05/180F SN OR BX**

**Weidmüller Interface GmbH & Co. KG**  
 Klingenbergstraße 26  
 D-32758 Detmold  
 Germany

www.weidmueller.com

**Dati tecnici**

**Dati del materiale**

Materiale isolante	PBT	Colori	arancione
Colore elementi di azionamento	nero	Tabella dei colori (simile)	RAL 2000
Gruppo materiali isolanti	IIIa	Comparative Tracking Index (CTI)	≥ 200
Moisture Level (MSL)		Classe d'infiammabilità UL 94	V-0
Materiale dei contatti	Lega in rame	Superficie dei contatti	stagnato
Struttura a strati del connettore maschio	4...8 µm Sn hot-dip tinned	Temperatura di magazzinaggio, min.	-40 °C
Temperatura di magazzinaggio, max.	70 °C	Temperatura d'esercizio, min.	-50 °C
Temperatura d'esercizio, max.	100 °C	Campo della temperatura di montaggio, min.	-30 °C

Campo della temperatura di montaggio, 100 °C max.

**Conduttori adatti al collegamento**

Campo di sezioni, min.	0.13 mm <sup>2</sup>
Campo di sezioni, max.	3.31 mm <sup>2</sup>
Sezione di collegamento cavo AWG, min.	AWG 26
Sezione di collegamento cavo AWG, max.	AWG 12
rigido, min. H05(07) V-U	0.2 mm <sup>2</sup>
rigido, max. H05(07) V-U	2.5 mm <sup>2</sup>
Flessibile, min. H05(07) V-K	0.2 mm <sup>2</sup>
Flessibile, max. H05(07) V-K	2.5 mm <sup>2</sup>
con terminale AEH con collare DIN 46 228/4, max.	2.5 mm <sup>2</sup>
con terminale, DIN 46228 pt 1, min.	0.25 mm <sup>2</sup>
con terminale a norma DIN 46 228/1, max.	2.5 mm <sup>2</sup>

Calibro a tampone secondo EN 60999 a 2,8 mm x 2,0 mm x b; ø

Conduttore innestabile	Sezione trasversale per il collegamento del conduttore	Tipo	con cablaggio di precisione
		nominale	0.5 mm <sup>2</sup>
terminale	Lunghezza di spellatura	nominale	12 mm
		Terminale consigliato	<a href="#">H0.5/16 OR</a>
		nominale	10 mm
		Terminale consigliato	<a href="#">H0.5/10</a>
Sezione trasversale per il collegamento del conduttore	Tipo	con cablaggio di precisione	
		nominale	0.75 mm <sup>2</sup>
terminale	Lunghezza di spellatura	nominale	12 mm
		Terminale consigliato	<a href="#">H0.75/16 W</a>
		nominale	10 mm
		Terminale consigliato	<a href="#">H0.75/10</a>
Sezione trasversale per il collegamento del conduttore	Tipo	con cablaggio di precisione	
		nominale	1 mm <sup>2</sup>
terminale	Lunghezza di spellatura	nominale	12 mm
		Terminale consigliato	<a href="#">H1.0/16D R</a>
		nominale	10 mm
		Terminale consigliato	<a href="#">H1.0/10</a>
Sezione trasversale per il collegamento del conduttore	Tipo	con cablaggio di precisione	
		nominale	1.5 mm <sup>2</sup>
terminale	Lunghezza di spellatura	nominale	10 mm
		Terminale consigliato	<a href="#">H1.5/10</a>

## BLF 5.00HC/05/180F SN OR BX

Weidmüller Interface GmbH &amp; Co. KG

Klingenbergstraße 26

D-32758 Detmold

Germany

www.weidmueller.com

## Dati tecnici

		Lunghezza di spellatura	nominale 12 mm
		Terminale consigliato	<a href="#">H1,5/16 R</a>
Sezione trasversale per il collegamento del conduttore		Tipo	con cablaggio di precisione
		nominale	2.5 mm <sup>2</sup>
terminale		Lunghezza di spellatura	nominale 10 mm
		Terminale consigliato	<a href="#">H2,5/10</a>

Testo di riferimento Il diametro esterno del collare isolante non dovrebbe essere più largo del passo (P). La lunghezza dei terminali deve essere scelta a seconda del prodotto e della tensione nominale.

## Dati di dimensionamento secondo IEC

Testato secondo lo standard	IEC 60664-1, IEC 61984	Corrente di dimensionamento, numero minimo di poli (Tu=20 °C)	23 A
Corrente di dimensionamento, numero massimo di poli (Tu=20 °C)	18 A	Corrente di dimensionamento, numero minimo di poli (Tu=40 °C)	21 A
Corrente di dimensionamento, numero massimo di poli (Tu = 40°C)	16 A	Tensione di dimensionamento con classe di sovratensione/grado di lordura II/2	400 V
Tensione di dimensionamento con classe di sovratensione/grado di lordura III/2	320 V	Tensione nominale con classe di sovratensione/grado di lordura III/3	250 V
Tensione di dimensionamento con classe di sovratensione/grado di lordura II/2	4 kV	Tensione di dimensionamento con classe di sovratensione/grado di lordura III/2	4 kV
Sovratensione nominale con classe di sovratensione/grado di lordura III/3	4 kV	Portata transitoria	3 x 1s mit 120 A

## Dati di dimensionamento secondo CSA

Istituto (CSA)	CSA	N° certificato (CSA)	200039-1121690
Tensione nominale (Gruppo B / CSA)	300 V	Tensione nominale (Gruppo D / CSA)	300 V
Corrente nominale (Gruppo B / CSA)	10 A	Corrente nominale (Gruppo D / CSA)	10 A
Sezione di collegamento cavo AWG, min.	AWG 12	Sezione di collegamento cavo AWG, max.	AWG 26
Riferimento ai valori di omologazione	Le specifiche indicano i valori massimi, per i dettagli fare riferimento al certificato di conformità.		

## Dati di dimensionamento sec. UL 1059

Istituto (cURus)	CURUS	N° certificato (cURus)	E60693
Tensione nominale (Gruppo B / UL 1059)	300 V	Tensione nominale (Gruppo D / UL 1059)	300 V
Corrente nominale (Gruppo B / UL 1059)	18.5 A	Corrente nominale (Gruppo D / UL 1059)	10 A
Sezione di collegamento cavo AWG, min.	AWG 26	Sezione di collegamento cavo AWG, max.	AWG 12
Riferimento ai valori di omologazione	Le specifiche indicano i valori massimi, per i dettagli fare riferimento al certificato di conformità.		

## Imballaggio

Imballaggio	Box	Lunghezza VPE	350.00 mm
Larghezza VPE	135.00 mm	Altezza VPE	38.00 mm

**Dati tecnici**

**Controlli sulla tipologia**

Test: Durabilità delle siglature	Standard	IEC 61984 sezione 6.2 e 7.3.2 / 10.08 prendendo lo schema da IEC 60068-2-70 / 12.95	
	Test	siglatura di origine, identificazione della tipologia, passo, tipo di materiale, orologio della data	
	Valutazione	disponibile	
	Test	robustezza	
Test: Innesto errato (Non intercambiabilità)	Valutazione	passato	
	Standard	IEC 61984 sezione 6.3 e 6.9.1 / 10.08, IEC 60512-13-5 / 02.06	
	Test	girato a 180° con elementi di codifica	
	Valutazione	passato	
Test: Sezione bloccabile	Test	ispezione visiva	
	Valutazione	passato	
	Standard	IEC 60999-1 sezione 7 e 9.1 / 11.99, IEC 60947-1 sezione 8.2.4.5.1 / 06.07	
	Tipo di conduttore	Tipo di cavo e sezione del cavo	rigido 0,2 mm <sup>2</sup>
		Tipo di cavo e sezione del cavo	semirigido 0,2 mm <sup>2</sup>
		Tipo di cavo e sezione del cavo	rigido 2,5 mm <sup>2</sup>
		Tipo di cavo e sezione del cavo	semirigido 2,5 mm <sup>2</sup>
		Tipo di cavo e sezione del cavo	AWG 26/1
		Tipo di cavo e sezione del cavo	AWG 26/19
		Tipo di cavo e sezione del cavo	AWG 14/1
	Tipo di cavo e sezione del cavo	AWG 14/19	
	Valutazione	passato	
	Test per danni ai conduttori e allentamento accidentale degli stessi	Standard	IEC 60999-1 sezione 9.4 / 11.99
Requisito		0,2 kg	
Tipo di conduttore		Tipo di cavo e sezione del cavo	AWG 26/1
		Tipo di cavo e sezione del cavo	AWG 26/19
Valutazione		passato	
Requisito		0,3 kg	
Tipo di conduttore		Tipo di cavo e sezione del cavo	H05V-U0.5
		Tipo di cavo e sezione del cavo	H05V-K0.5
Valutazione		passato	
Requisito		0,7 kg	
Tipo di conduttore		Tipo di cavo e sezione del cavo	H07V-U2.5
		Tipo di cavo e sezione del cavo	H07V-K2.5
	Tipo di cavo e sezione del cavo	AWG 14/1	
	Tipo di cavo e sezione del cavo	AWG 14/19	
Valutazione	passato		
Test di estrazione	Standard	IEC 60999-1 sezione 9.5 / 11.99	
	Requisito	≥10 N	

## BLF 5.00HC/05/180F SN OR BX

**Weidmüller Interface GmbH & Co. KG**  
 Klingenbergstraße 26  
 D-32758 Detmold  
 Germany

www.weidmueller.com

## Dati tecnici

Tipo di conduttore	Tipo di cavo e sezione del cavo	AWG 26/1
	Tipo di cavo e sezione del cavo	AWG 26/19
Valutazione	passato	
Requisito	≥20 N	
Tipo di conduttore	Tipo di cavo e sezione del cavo	H05V-U0.5
	Tipo di cavo e sezione del cavo	H05V-K0.5
Valutazione	passato	
Requisito	≥50 N	
Tipo di conduttore	Tipo di cavo e sezione del cavo	H07V-U2.5
	Tipo di cavo e sezione del cavo	H07V-K2.5
	Tipo di cavo e sezione del cavo	AWG 14/1
	Tipo di cavo e sezione del cavo	AWG 14/19
Valutazione	passato	

## Nota importante

**Conformità IPC**  
 Conformità: i prodotti sono sviluppati, prodotti e forniti secondo standard e normative internazionali riconosciuti, sono conformi alle caratteristiche indicate nel foglio dati e soddisfano le caratteristiche decorative in accordo con IPC-A-610 "Classe 2". Ulteriori richieste relative al prodotto potranno essere valutate su richiesta.

**Note**

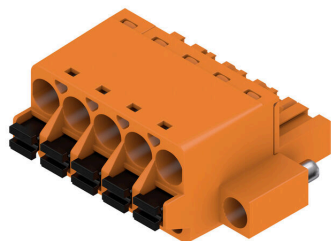
- Additional variants on request
- Gold-plated contact surfaces on request
- Rated current related to rated cross-section & min. No. of poles.
- Wire end ferrule without plastic collar to DIN 46228/1
- Wire end ferrule with plastic collar to DIN 46228/4
- P on drawing = pitch
- Crimping shape "A" for wire end ferrules with PZ 6/5 crimping tool recommended.
- The test point can only be used as potential-pickup point.
- In accordance with IEC 61984, OMNIMATE-connectors are connectors without breaking capacity (COC). During designated use, connectors are not allowed to be engaged or disengaged when live or under load
- Long term storage of the product with average temperature of 50 °C and maximum humidity 70%, 36 months

## Classificazioni

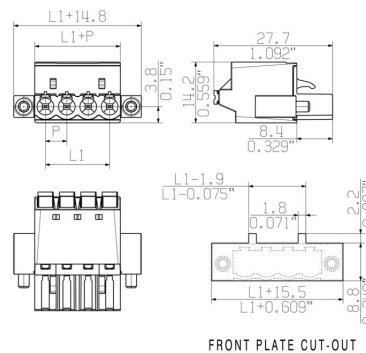
ETIM 8.0	EC002638	ETIM 9.0	EC002638
ETIM 10.0	EC002638	ECLASS 14.0	27-46-02-02
ECLASS 15.0	27-46-02-02		

Disegni

Illustrazione del prodotto



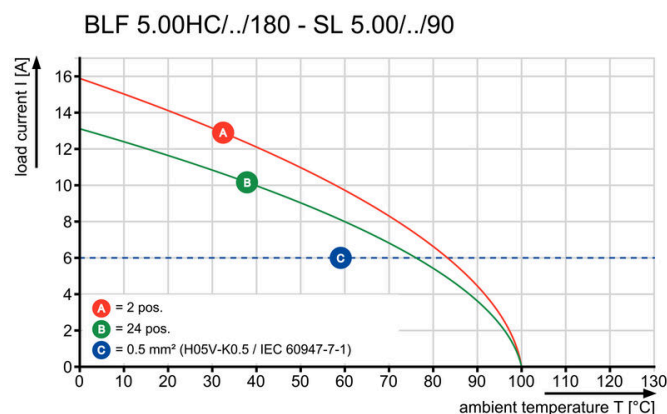
Dimensional drawing



Graph



Graph



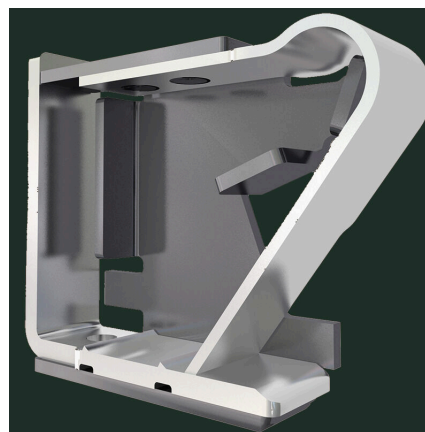
Uncompromising functionality High vibration resistance

Vantaggi del prodotto



Uncompromising functionality High vibration resistance

Vantaggi del prodotto



Solid PUSH IN contact Safe and durable

**Vantaggi del prodotto**



Cost-effective wiring Quick and intuitive operation

**Vantaggi del prodotto**



Wide clamping range Tool-free wire connection

## BLF 5.00HC/05/180F SN OR BX

Weidmüller Interface GmbH & Co. KG  
Klingenbergstraße 26  
D-32758 Detmold  
Germany

www.weidmueller.com

## Accessori

## Elementi di codifica



Collegare solo ciò che deve essere collegato: il collegamento giusto nel punto giusto.

Gli elementi di codifica e i dispositivi di bloccaggio assegnano chiaramente gli elementi di collegamento durante il processo di fabbricazione e il funzionamento. Gli elementi di codifica e i dispositivi di bloccaggio vengono inseriti prima dell'assemblaggio o durante la fase di assemblaggio cavi. L'alternativa Weidmüller: configurare online con l'ausilio del configuratore di varianti per precodificare il materiale prima della consegna.

Un equipaggiamento errato sul circuito stampato, nonché un errato inserimento di elementi di collegamento ora sono esclusi.

Il vantaggio: nessuna ricerca degli errori durante la produzione e nessun errore durante l'uso da parte dell'utilizzatore.

## Dati generali per l'ordinazione

Tipo	BLZ/SL KO BK BX	Versione
N. d'ordine	<a href="#">1545710000</a>	Connettore per circuito stampato, Accessori, Elemento di codifica,
GTIN (EAN)	4008190087142	nero, Numero di poli: 1
CPZ	50 ST	
Tipo	BLZ/SL KO OR BX	Versione
N. d'ordine	<a href="#">1573010000</a>	Connettore per circuito stampato, Accessori, Elemento di codifica,
GTIN (EAN)	4008190048396	arancione, Numero di poli: 1
CPZ	100 ST	

## Cacciavite a lama



Cacciaviti a lama tonda, SD DIN 5265, ISO 2380/2, innesto femmina secondo DIN 5264, ISO 2380/1, punta Chrom Top, impugnatura SoftFinish

## Dati generali per l'ordinazione

Tipo	SDS 0.6X3.5X100	Versione
N. d'ordine	<a href="#">2749340000</a>	Cacciavite, Larghezza della lama (B): 3.5 mm, Lunghezza della lama:
GTIN (EAN)	4050118895568	100 mm, Spessore della lama (A): 0.6 mm
CPZ	1 ST	
Tipo	SDS 0.6X3.5X200	Versione
N. d'ordine	<a href="#">9010110000</a>	Cacciavite, Cacciavite
GTIN (EAN)	4032248300754	
CPZ	1 ST	
Tipo	SDIS 0.6X3.5X100	Versione
N. d'ordine	<a href="#">2749810000</a>	Cacciavite, Larghezza della lama (B): 3.5 mm, Lunghezza della lama:
GTIN (EAN)	4050118897012	100 mm, Spessore della lama (A): 0.6 mm
CPZ	1 ST	

## BLF 5.00HC/05/180F SN OR BX

Weidmüller Interface GmbH & Co. KG  
Klingenbergstraße 26  
D-32758 Detmold  
Germany

www.weidmueller.com

## Controprezzi

## SL-SMT 5.00HC/180LF Box



Striscia di connettori maschio resistenti alle alte temperature, in confezione Box o Tape. Su Tape, con codolo a saldare da 1,5 mm, ottimizzati per l'equipaggiamento automatico. Codolo a saldare da 3,2 mm, indicato per saldatura reflow e a onda. Le strisce di connettori maschio presentano uno spazio per la siglatura e sono codificabili. HC = High Current (a corrente forte).

## Dati generali per l'ordinazione

Tipo	SL-SMT 5.00HC/05/180LF ...	Versione
N. d'ordine	<a href="#">1841420000</a>	Connettore per circuito stampato, Connettore maschio, Flangia a
GTIN (EAN)	4032248352326	saldare, Collegamento a saldare THT/THR, 5.00 mm, Numero di poli:
CPZ	54 ST	5, 180°, Lunghezza spina a saldare (l): 3.2 mm, stagnato, nero, Box

## SL-SMT 5.00HC/180LF Tape



Striscia di connettori maschio resistenti alle alte temperature, in confezione Box o Tape. Su Tape, con codolo a saldare da 1,5 mm, ottimizzati per l'equipaggiamento automatico. Codolo a saldare da 3,2 mm, indicato per saldatura reflow e a onda. Le strisce di connettori maschio presentano uno spazio per la siglatura e sono codificabili. HC = High Current (a corrente forte).

## Dati generali per l'ordinazione

Tipo	SL-SMT 5.00HC/05/180LF ...	Versione
N. d'ordine	<a href="#">1797960000</a>	Connettore per circuito stampato, Connettore maschio, Flangia a
GTIN (EAN)	4032248239962	saldare, Collegamento a saldare THT/THR, 5.00 mm, Numero di poli:
CPZ	250 ST	5, 180°, Lunghezza spina a saldare (l): 1.5 mm, stagnato, nero, Tape

## SL-SMT 5.00HC/90LF Box



Striscia di connettori maschio resistenti alle alte temperature, in confezione Box o Tape. Su Tape, con codolo a saldare da 1,5 mm, ottimizzati per l'equipaggiamento automatico. Codolo a saldare da 3,2 mm, indicato per saldatura reflow e a onda. Le strisce di connettori maschio presentano uno spazio per la siglatura e sono codificabili. HC = High Current (a corrente forte).

## Dati generali per l'ordinazione

Tipo	SL-SMT 5.00HC/05/90LF 1...	Versione
N. d'ordine	<a href="#">1797260000</a>	Connettore per circuito stampato, Connettore maschio, Flangia a
GTIN (EAN)	4032248238040	saldare, Collegamento a saldare THT/THR, 5.00 mm, Numero di poli:
CPZ	50 ST	5, 90°, Lunghezza spina a saldare (l): 1.5 mm, stagnato, nero, Box

**BLF 5.00HC/05/180F SN OR BX**

**Weidmüller Interface GmbH & Co. KG**  
Klingenbergstraße 26  
D-32758 Detmold  
Germany

www.weidmuller.com

**Contropezzi**

Tipo	SL-SMT 5.00HC/05/90LF 3...	Versione
N. d'ordine	<a href="#">1840380000</a>	Connettore per circuito stampato, Connettore maschio, Flangia a
GTIN (EAN)	4032248351220	saldare, Collegamento a saldare THT/THR, 5.00 mm, Numero di poli:
CPZ	48 ST	5, 90°, Lunghezza spina a saldare (l): 3.2 mm, stagnato, nero, Box

**SL-SMT 5.00HC/90LF Tape**

Striscia di connettori maschio resistenti alle alte temperature, in confezione Box o Tape. Su Tape, con codolo a saldare da 1,5 mm, ottimizzati per l'equipaggiamento automatico. Codolo a saldare da 3,2 mm, indicato per saldatura reflow e a onda. Le strisce di connettori maschio presentano uno spazio per la siglatura e sono codificabili. HC = High Current (a corrente forte).

**Dati generali per l'ordinazione**

Tipo	SL-SMT 5.00HC/05/90LF 1...	Versione
N. d'ordine	<a href="#">1797780000</a>	Connettore per circuito stampato, Connettore maschio, Flangia a
GTIN (EAN)	4032248239788	saldare, Collegamento a saldare THT/THR, 5.00 mm, Numero di poli:
CPZ	350 ST	5, 90°, Lunghezza spina a saldare (l): 1.5 mm, stagnato, nero, Tape