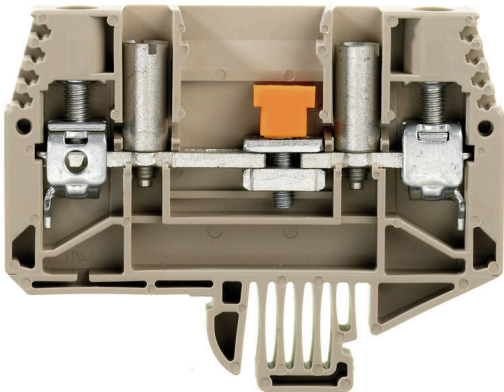


**Illustrazione del prodotto**

Cablaggio del trasformatore di corrente e tensione

I morsetti sezionatori di prova di Weidmüller sono dotati di tecnologia di collegamento a molla e a vite, per permettere di creare tutti i principali circuiti di conversione per la misurazione di corrente, tensione e potenza, in modo sicuro e sofisticato.

**Dati generali per l'ordinazione**

Versione	Morsettiera sezionatrice per trasformatore di misura, Collegamento a vite, 500, 41, 2
N. d'ordine	<a href="#">1017000000</a>
Tipo	WTL 6/1/STB/32
GTIN (EAN)	4008190169039
CPZ	50 Pieza

## Dati tecnici

## Omologazioni

Omologazioni



ROHS Conforme

UL File Number Search [Sito web UL](#)

N° certificato (UR) E60693

## Dimensioni e pesi

Profondità	47.5 mm	Profondità (pollici)	1.8701 inch
Profondità inclusa guida DIN	48.5 mm	Posizione verticale	65 mm
Altezza (pollici)	2.5591 inch	Larghezza	7.9 mm
Larghezza (pollici)	0.311 inch	Peso netto	24.46 g

## Temperature

Temperatura di magazzino	-25 °C...55 °C	Temperatura ambiente	-5 °C...40 °C
Temperatura d'esercizio continuo, min.	-50 °C	Temperatura d'esercizio continuo, max.	120 °C

## Conformità ambientale del prodotto

Stato conformità RoHS	Conforme con esenzione
Esenzione RoHS (se applicabile/nota)	6c
REACH SVHC	Lead 7439-92-1
SCIP	0eb7d846-d0a1-43e5-93a4-d7c6856c4cda

## Altri dati tecnici

Lati aperti	destra	Numero di morsetti uguali	1
Esecuzione a prova di esplosione	No	Tipo di montaggio	innestabile

## Conduttori allacciabili (altro collegamento)

Tipo di collegamento, ulteriore collegamento	Collegamento a vite
--	---------------------

## Dati caratteristici del sistema

Versione	Collegamento a vite, Separatore, con prese, aperto da un lato	Piastra terminale (necessaria)	Sì
Numero di potenziali	1	Numero di piani	1
Numero dei punti di serraggio per piano	2	Numero di potenziali per piano	1
Collegamento PE	No	Guida equipaggiata	TS 32
Funzione N	No	Funzione PE	No
Funzione PEN	No		

## Dati dei materiali

Materiale di base	Wemid	Colori	Beige scuro
Classe d'infiammabilità UL 94	V-0		

## Dati tecnici

## Dati dimensionamento

Sezione di dimensionamento	6 mm <sup>2</sup>	Tensione nominale	500 V
Tensione DC nominale	630 V	Corrente nominale	41 A
Corrente con conduttore max.	57 A	Resistenza di passaggio conforme a IEC 60947-7-x	0.78 mΩ
Tensione impulsiva di dimensionamento	6 kV	Potenza dissipata secondo IEC 60947-7-1.31 W	x
Grado di lordura	3		

## Dati dimensionamento secondo CSA

Sezione cavo max (CSA)	8 AWG	Tensione Gr C (CSA)	300 V
Corrente Gr C (CSA)	45 A	N° certificato (CSA)	200039-1057876
Sezione cavo min (CSA)	20 AWG		

## Dati dimensionamento secondo UL

Grandezza conduttore Factory wiring max (UR)	8 AWG	Corrente Gr C (UR)	45 A
Tensione Gr C (UR)	300 V	Grandezza conduttore Factory wiring min (UR)	20 AWG
N° certificato (UR)	E60693	Grandezza conduttore Field wiring min (UR)	20 AWG
Grandezza conduttore Field wiring max (UR)	8 AWG		

## Generale

Sezione di collegamento cavo AWG, max.	AWG 8	Sezione di collegamento cavo AWG, min.	AWG 20
Guida equipaggiata	TS 32		

## Conduttori allacciabili (collegamento di dimensionamento)

Calibro a norma 60 947-1	A5	Sezione di collegamento cavo AWG, max.	AWG 8
Direzione di collegamento	laterale	Coppia di serraggio, max.	1.6 Nm
Coppia di serraggio, min.	1 Nm	Lunghezza di spellatura	12 mm
Tipo di collegamento	Collegamento a vite	Numero di collegamenti	2
Campo di sezioni, max.	10 mm <sup>2</sup>	Campo di sezioni, min.	0.5 mm <sup>2</sup>
Vite di serraggio	M 3,5	Dimensione lama	0,8 x 4,0 mm
Sezione di collegamento cavo AWG, min.	AWG 20	Sezione di collegamento cavo, flessibile con terminali DIN 46228/4, max.	6 mm <sup>2</sup>
Sezione di collegamento cavo, flessibile con terminali DIN 46228/4, min.	0.5 mm <sup>2</sup>	Sezione di collegamento cavo, flessibile con terminali DIN 46228/1, max.	6 mm <sup>2</sup>
Sezione di collegamento cavo, flessibile con terminali DIN 46228/1, min.	0.5 mm <sup>2</sup>	Sezione di collegamento cavo, flessibile, max.	10 mm <sup>2</sup>
Sezione di collegamento cavo, flessibile, min.	0.5 mm <sup>2</sup>	Sezione di collegamento, semirigida, max.	10 mm <sup>2</sup>
Sezione di collegamento, semirigida, min.	0.5 mm <sup>2</sup>	Stadio di serraggio con elettroavvitatore tipo DMS	3
Sezione di collegamento cavo, nucleo rigido, max.	10 mm <sup>2</sup>	Sezione di collegamento cavo, nucleo rigido, min.	0.5 mm <sup>2</sup>

## Classificazioni

ETIM 8.0	EC000902	ETIM 9.0	EC000902
ETIM 10.0	EC000902	ECLASS 14.0	27-25-01-09

**Dati tecnici**

---

ECLASS 15.0

27-25-01-09

---

**Disegni**



## Accessori

### Piastre terminali e piastre divisorie



Le piastre divisorie e le piastre terminali sono accessori essenziali per le morsettiere. Le piastre divisorie offrono una separazione ottica ed elettrica dei diversi potenziali e gruppi funzionali, aumentando la sicurezza e garantendo una struttura chiara all'interno del quadro elettrico. Le piastre terminali chiudono la fila di morsettiere sui lati, proteggono dal contatto con le parti sotto tensione e assicurano una finitura pulita e stabile. Entrambi i componenti sono perfettamente compatibili con le rispettive serie di morsettiere Weidmüller, contribuendo così a un cablaggio sicuro, conforme e professionale.

#### Dati generali per l'ordinazione

Tipo	WAP WTL6/1	Versione
N. d'ordine	<a href="#">1068300000</a>	Piastra terminale per morsetti, Beige scuro, Posizione verticale: 65
GTIN (EAN)	4008190088330	mm, Larghezza: 1.5 mm, V-0, Wemid, bloccabile: No
CPZ	20 ST	
Tipo	WTW WTL6/1 DB	Versione
N. d'ordine	<a href="#">1068400000</a>	Pareti di separazione (Morsetto), Beige scuro, Posizione verticale: 65
GTIN (EAN)	4008190091996	mm, Larghezza: 1.5 mm, V-0, Wemid
CPZ	20 ST	

### Spine di sezionamento

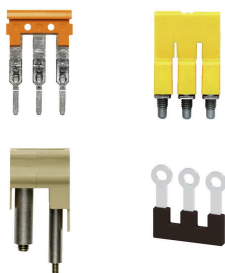


Diversamente dalle morsettiere con leva di sezionamento integrata, le nostre spine di sezionamento possono essere completamente staccate o rimosse dalla morsettiere e dalla rispettiva applicazione e offrono una soluzione alternativa flessibile ai nostri sezionatori standard.

#### Dati generali per l'ordinazione

Tipo	QL 2 SAK6N	Versione
N. d'ordine	<a href="#">0194300000</a>	Collegamento trasversale (Morsetto), se avvitato, grigio, 41 A, Numero
GTIN (EAN)	4008190182854	di poli: 2, Passo in mm (P): 7.90, Isolato: No, Larghezza: 13.9 mm
CPZ	50 ST	

### Collegamenti trasversali



La distribuzione o la moltiplicazione di un potenziale alle morsettiere adiacenti è realizzata tramite una connessione incrociata. Un ulteriore sforzo di cablaggio può essere facilmente evitato. Anche se i poli sono interrotti, l'affidabilità dei contatti nelle morsettiere è garantita. Il nostro portafoglio offre sistemi di connessione incrociata inseribili e avvitabili per morsettiere modulari.

## Accessori

## Dati generali per l'ordinazione

Tipo	QL 3 SAK6N	Versione
N. d'ordine	<a href="#">0194400000</a>	Collegamento trasversale (Morsetto), se avvitato, grigio, 41 A, Numero
GTIN (EAN)	4008190063351	di poli: 3, Passo in mm (P): 7.90, Isolato: No, Larghezza: 21.8 mm
CPZ	50 ST	
Tipo	QL 4 SAK6N	Versione
N. d'ordine	<a href="#">0194500000</a>	Collegamento trasversale (Morsetto), se avvitato, grigio, 57 A, Numero
GTIN (EAN)	4008190025601	di poli: 4, Passo in mm (P): 7.90, Isolato: No, Larghezza: 29.7 mm
CPZ	50 ST	

## Spine di sezionamento

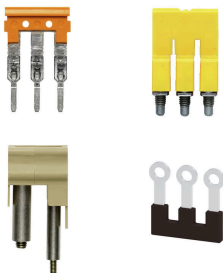


Diversamente dalle morsettiere con leva di sezionamento integrata, le nostre spine di sezionamento possono essere completamente staccate o rimosse dalla morsettieria e dalla rispettiva applicazione e offrono una soluzione alternativa flessibile ai nostri sezionatori standard.

## Dati generali per l'ordinazione

Tipo	QL 10 SAK6N	Versione
N. d'ordine	<a href="#">0338300000</a>	Collegamento trasversale (Morsetto), se avvitato, grigio, 41 A, Numero
GTIN (EAN)	4008190176679	di poli: 10, Passo in mm (P): 7.90, Isolato: No, Larghezza: 77.1 mm
CPZ	20 ST	

## Collegamenti trasversali



La distribuzione o la moltiplicazione di un potenziale alle morsettiere adiacenti è realizzata tramite una connessione incrociata. Un ulteriore sforzo di cablaggio può essere facilmente evitato. Anche se i poli sono interrotti, l'affidabilità dei contatti nelle morsettiere è garantita. Il nostro portafoglio offre sistemi di connessione incrociata inseribili e avvitabili per morsettiere modulari.

## Dati generali per l'ordinazione

Tipo	VH 12/4.9/3.3	Versione
N. d'ordine	<a href="#">0249000000</a>	Bussola di collegamento (Morsetto), se avvitato, Larghezza: 4.9 mm,
GTIN (EAN)	4008190129507	Posizione verticale: 4.9 mm, Profondità: 12 mm, Numero di poli: 1,
CPZ	100 ST	Rame

## Accessori

### Accessori



Cablaggio del trasformatore di corrente e tensione  
 I morsetti sezionatori di prova di Weidmüller sono dotati di tecnologia di collegamento a molla e a vite, per permettervi di creare tutti i principali circuiti di conversione per la misurazione di corrente, tensione e potenza, in modo sicuro e sofisticato.

### Dati generali per l'ordinazione

Tipo	KISC M3X20 SAK10 CU5	Versione
N. d'ordine	<a href="#">0377100000</a>	Serie SAK, Vite di montaggio, Rame
GTIN (EAN)	4008190060350	
CPZ	100 ST	
Tipo	QVS 2 SAKT1+2	Versione
N. d'ordine	<a href="#">0307300000</a>	Collegamento trasversale (Morsetto), se avvitato, beige, 41 A, Numero di poli: 2, Passo in mm (P): 12.00, Isolato: Sì, Larghezza: 15.4 mm
GTIN (EAN)	4008190036140	
CPZ	20 ST	

### Collegamenti trasversali



La distribuzione o la moltiplicazione di un potenziale alle morsettiere adiacenti è realizzata tramite una connessione incrociata. Un ulteriore sforzo di cablaggio può essere facilmente evitato. Anche se i poli sono interrotti, l'affidabilità dei contatti nelle morsettiere è garantita. Il nostro portafoglio offre sistemi di connessione incrociata inseribili e avvitabili per morsettiere modulari.

### Dati generali per l'ordinazione

Tipo	QVS 3 SAKT1+2	Versione
N. d'ordine	<a href="#">0329300000</a>	Collegamento trasversale (Morsetto), se avvitato, beige, 41 A, Numero di poli: 3, Passo in mm (P): 12.00, Isolato: Sì, Larghezza: 22 mm
GTIN (EAN)	4008190084714	
CPZ	20 ST	

### Accessori



Cablaggio del trasformatore di corrente e tensione  
 I morsetti sezionatori di prova di Weidmüller sono dotati di tecnologia di collegamento a molla e a vite, per permettervi di creare tutti i principali circuiti di conversione per la misurazione di corrente, tensione e potenza, in modo sicuro e sofisticato.

## WTL 6/1/STB/32

**Weidmüller Interface GmbH & Co. KG**  
 Klingenbergstraße 26  
 D-32758 Detmold  
 Germany

www.weidmueller.com

## Accessori

## Dati generali per l'ordinazione

Tipo	STB 35 IH/BL	Versione	
N. d'ordine	<a href="#">0388700000</a>	Presa (Morsetto), Profondità di innesto: 8 mm, Profondità: 37.5 mm	
GTIN (EAN)	4008190082383		
CPZ	50 ST		

## Adattatore di prova e prese di prova



Gli adattatori e le spine di prova sono utilizzati per il collegamento elettrico tra le morsettiere e l'attrezzatura. In questo modo, un contatto elettrico può essere stabilito nello stato cablato e le misurazioni possono essere fatte facilmente.

## Dati generali per l'ordinazione

Tipo	STB 35 IH/GN	Versione	
N. d'ordine	<a href="#">0388900000</a>	Presa (Morsetto), Profondità di innesto: 8 mm, Profondità: 37.5 mm	
GTIN (EAN)	4008190010409		
CPZ	50 ST		

## Accessori



Cablaggio del trasformatore di corrente e tensione  
 I morsetti sezionatori di prova di Weidmüller sono dotati di tecnologia di collegamento a molla e a vite, per permettervi di creare tutti i principali circuiti di conversione per la misurazione di corrente, tensione e potenza, in modo sicuro e sofisticato.

## Dati generali per l'ordinazione

Tipo	STB 35 IH/GE	Versione	
N. d'ordine	<a href="#">0389000000</a>	Presa (Morsetto), Profondità di innesto: 8 mm, Profondità: 37.5 mm	
GTIN (EAN)	4008190396985		
CPZ	50 ST		

## Accessori

### Adattatore di prova e prese di prova

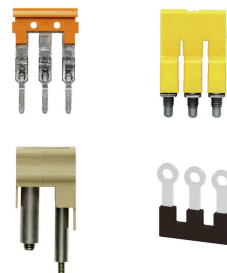


Gli adattatori e le spine di prova sono utilizzati per il collegamento elettrico tra le morsettiere e l'attrezzatura. In questo modo, un contatto elettrico può essere stabilito nello stato cablato e le misurazioni possono essere fatte facilmente.

### Dati generali per l'ordinazione

Tipo	STB 35 IH/VI	Versione	
N. d'ordine	<a href="#">0389100000</a>	Presca (Morsetto), Profondità di innesto: 8 mm, Profondità: 37.5 mm	
GTIN (EAN)	4008190137755		
CPZ	50 ST		

### Collegamenti trasversali



La distribuzione o la moltiplicazione di un potenziale alle morsettiere adiacenti è realizzata tramite una connessione incrociata. Un ulteriore sforzo di cablaggio può essere facilmente evitato. Anche se i poli sono interrotti, l'affidabilità dei contatti nelle morsettiere è garantita. Il nostro portafoglio offre sistemi di connessione incrociata inseribili e avvitabili per morsettiere modulari.

### Dati generali per l'ordinazione

Tipo	VH 19/6.3/4.3	Versione	
N. d'ordine	<a href="#">0318000000</a>	Bussola di collegamento (Morsetto), se avvitato, Larghezza: 6 mm,	
GTIN (EAN)	4008190059460	Posizione verticale: 6 mm, Profondità: 19 mm, Numero di poli: 1, Cu	
CPZ	50 ST	Zn	

## Accessori

## neutra



Il marcatore dekafix (DEK) è il marcatore universale per tutte le clip e connettori ad innesto, oltre che per i sottogruppi elettronici. Questo sistema è ideale per le brevi sequenze di numeri e comprende un'ampia gamma di marcatori prestampati.

Montaggio a strisce per un fissaggio veloce in una sola operazione. La stampa è facilmente leggibile, ad alto contrasto e disponibile in varie larghezze.

- Ampia scelta di marcatori pronti all'uso
- Montaggio a strisce per un fissaggio veloce
- Marcatori per l'identificazione delle connessioni, adatti a tutti i morsetti Weidmüller
- Disponibili nel formato neutro MultiCard o con stampa standard Per simboli speciali: Si prega di inviarci un file del nostro software di siglatura M-Print PRO o M-Print PRO Online (senza installazione) per le vostre specifiche di siglatura.

## Dati generali per l'ordinazione

Tipo	DEK 5/8 MC NE WS	Versione
N. d'ordine	<a href="#">1856740000</a>	Dekafix, Terminal marker, 5 x 8 mm, Passo in mm (P): 8.00
GTIN (EAN)	4032248400850	Weidmueller, bianco
CPZ	800 ST	
Tipo	WS 12/8 PLUS MC NE WS	Versione
N. d'ordine	<a href="#">1906000000</a>	WS, Terminal marker, 12 x 8 mm, Passo in mm (P): 8.00 Weidmueller,
GTIN (EAN)	4032248528158	bianco
CPZ	420 ST	

## Supporto marcatori



Il portamarcatore offre la possibilità di un ulteriore montaggio di marcatori di standard con un passo di 5 o 5,1 mm. I supporti angolari possono essere combinati opzionalmente e montati in tutti i canali di marcatura standard delle morsettiere modulari Klippon®. I tipi di marcatori adatti sono reperibili sotto i rispettivi accessori del supporto per siglatura di designazione.

## Dati generali per l'ordinazione

Tipo	BZT 1 WS 10/5	Versione
N. d'ordine	<a href="#">1805490000</a>	Accessori, Supporto per siglatura
GTIN (EAN)	4032248270231	
CPZ	100 ST	
Tipo	BZT 1 ZA WS 10/5	Versione
N. d'ordine	<a href="#">1805520000</a>	Accessori, Supporto per siglatura
GTIN (EAN)	4032248270248	
CPZ	100 ST	

#### Accessori



Cablaggio del trasformatore di corrente e tensione  
 I morsetti sezionatori di prova di Weidmüller sono dotati di tecnologia di collegamento a molla e a vite, per permettervi di creare tutti i principali circuiti di conversione per la misurazione di corrente, tensione e potenza, in modo sicuro e sofisticato.

#### Dati generali per l'ordinazione

Tipo	QVS 4 SAKT1+2	Versione
N. d'ordine	<a href="#">0307400000</a>	Collegamento trasversale (Morsetto), se avvitato, beige, 41 A, Numero
GTIN (EAN)	4008190091941	di poli: 4, Passo in mm (P): 12.00, Isolato: Sì, Larghezza: 30 mm
CPZ	20 ST	
Tipo	QVS 2/S SAKT1+2	Versione
N. d'ordine	<a href="#">0358460000</a>	Collegamento trasversale (Morsetto), se avvitato, beige, 41 A, Numero
GTIN (EAN)	4008190157937	di poli: 2, Passo in mm (P): 12.00, Isolato: Sì, Larghezza: 15.4 mm
CPZ	20 ST	
Tipo	QVS 2/4 SAKT4	Versione
N. d'ordine	<a href="#">1319260000</a>	Collegamento trasversale (Morsetto), se avvitato, arancione, 32 A,
GTIN (EAN)	4008190136512	Numero di poli: 2, Passo in mm (P): 12.00, Isolato: Sì, Larghezza: 11
CPZ	20 ST	mm
Tipo	BS 25 IH/BL SAKT1	Versione
N. d'ordine	<a href="#">0335400000</a>	Vite di fissaggio (Morsetto), 3.00 mm, acciaio, Ottone, Profondità:
GTIN (EAN)	4008190086879	28.7 mm, Larghezza: 5.5 mm, Posizione verticale: 5.5 mm
CPZ	50 ST	

#### Supporto di montaggio



Offriamo un ampio portafoglio di supporti di montaggio per una facile manipolazione e integrazione dei nostri prodotti. Dai vari utensili, ai manicotti isolanti, alle viti, i nostri componenti sono abbinati l'uno all'altro fino all'ultimo dettaglio e facilitano così il montaggio nel rispetto delle rispettive norme e disposizioni di protezione.

#### Dati generali per l'ordinazione

Tipo	BS 25 IH/GE SAKT1	Versione
N. d'ordine	<a href="#">0335700000</a>	Vite di fissaggio (Morsetto), 3.00 mm, acciaio, Ottone, Profondità:
GTIN (EAN)	4008190189235	28.7 mm, Larghezza: 5.5 mm, Posizione verticale: 5.5 mm
CPZ	50 ST	

### Accessori

www.weidmueller.com

#### Accessori



Cablaggio del trasformatore di corrente e tensione  
 I morsetti sezionatori di prova di Weidmüller sono dotati di tecnologia di collegamento a molla e a vite, per permettervi di creare tutti i principali circuiti di conversione per la misurazione di corrente, tensione e potenza, in modo sicuro e sofisticato.

#### Dati generali per l'ordinazione

Tipo	BS 25 IH/GN SAKT1	Versione
N. d'ordine	<a href="#">0335600000</a>	Vite di fissaggio (Morsetto), 3.00 mm, acciaio, Ottone, Profondità:
GTIN (EAN)	4008190113490	28.7 mm, Larghezza: 5.5 mm, Posizione verticale: 5.5 mm
CPZ	50 ST	
Tipo	BS 25 IH/GR SAKT1	Versione
N. d'ordine	<a href="#">0335300000</a>	Vite di fissaggio (Morsetto), 3.00 mm, acciaio, Ottone, Profondità:
GTIN (EAN)	4008190136864	28.7 mm, Larghezza: 5.5 mm, Posizione verticale: 5.5 mm
CPZ	50 ST	
Tipo	BS 25 IH/RT SAKT1	Versione
N. d'ordine	<a href="#">0335500000</a>	Vite di fissaggio (Morsetto), 3.00 mm, acciaio, Ottone, Profondità:
GTIN (EAN)	4008190118877	28.7 mm, Larghezza: 5.5 mm, Posizione verticale: 5.5 mm
CPZ	50 ST	
Tipo	BS 25 IH/SW SAKT1	Versione
N. d'ordine	<a href="#">0335200000</a>	Vite di fissaggio (Morsetto), 3.00 mm, acciaio, Ottone, Profondità:
GTIN (EAN)	4008190114039	28.7 mm, Larghezza: 5.5 mm, Posizione verticale: 5.5 mm
CPZ	50 ST	

#### Supporto di montaggio



Offriamo un ampio portafoglio di supporti di montaggio per una facile manipolazione e integrazione dei nostri prodotti. Dai vari utensili, ai manicotti isolanti, alle viti, i nostri componenti sono abbinati l'uno all'altro fino all'ultimo dettaglio e facilitano così il montaggio nel rispetto delle rispettive norme e disposizioni di protezione.

#### Dati generali per l'ordinazione

Tipo	BS 25 IH/VI SAKT1	Versione
N. d'ordine	<a href="#">0335800000</a>	Vite di fissaggio (Morsetto), 3.00 mm, acciaio, Ottone, Profondità:
GTIN (EAN)	4008190039196	28.7 mm, Larghezza: 5.5 mm, Posizione verticale: 5.5 mm
CPZ	50 ST	
Tipo	BS 25 O.IH SAKT1	Versione
N. d'ordine	<a href="#">0334700000</a>	Vite di fissaggio (Morsetto), 3.00 mm, Ottone, Profondità: 28.7 mm,
GTIN (EAN)	4008190118839	Larghezza: 5.5 mm, Posizione verticale: 5.5 mm
CPZ	50 ST	

## Accessori

### Accessori



Cablaggio del trasformatore di corrente e tensione  
 I morsetti sezionatori di prova di Weidmüller sono dotati di tecnologia di collegamento a molla e a vite, per permettervi di creare tutti i principali circuiti di conversione per la misurazione di corrente, tensione e potenza, in modo sicuro e sofisticato.

### Dati generali per l'ordinazione

Tipo	STB 30.5 IH/SW	Versione
N. d'ordine	<a href="#">0341000000</a>	Pres a (Morsetto), Profondità di innesto: 10 mm, Profondità: 31.7 mm
GTIN (EAN)	4008190015299	
CPZ	50 ST	
Tipo	STB 30.5 IH/GR	Versione
N. d'ordine	<a href="#">0341100000</a>	Pres a (Morsetto), Profondità di innesto: 10 mm, Profondità: 31.7 mm
GTIN (EAN)	4008190083960	
CPZ	50 ST	
Tipo	STB 30.5 IH/BL	Versione
N. d'ordine	<a href="#">0341200000</a>	Pres a (Morsetto), Profondità di innesto: 10 mm, Profondità: 31.7 mm
GTIN (EAN)	4008190044077	
CPZ	50 ST	

### Adattatore di prova e prese di prova



Gli adattatori e le spine di prova sono utilizzati per il collegamento elettrico tra le morsettiere e l'attrezzatura. In questo modo, un contatto elettrico può essere stabilito nello stato cablato e le misurazioni possono essere fatte facilmente.

### Dati generali per l'ordinazione

Tipo	STB 30.5 IH/RT	Versione
N. d'ordine	<a href="#">0341300000</a>	Pres a (Morsetto), Profondità di innesto: 10 mm, Profondità: 31.7 mm
GTIN (EAN)	4008190157852	
CPZ	50 ST	

## Accessori

### Accessori



Cablaggio del trasformatore di corrente e tensione  
 I morsetti sezionatori di prova di Weidmüller sono dotati di tecnologia di collegamento a molla e a vite, per permettervi di creare tutti i principali circuiti di conversione per la misurazione di corrente, tensione e potenza, in modo sicuro e sofisticato.

### Dati generali per l'ordinazione

Tipo	STB 30.5 IH/GN	Versione
N. d'ordine	<a href="#">0341400000</a>	Pres a (Morsetto), Profondità di innesto: 10 mm, Profondità: 31.7 mm
GTIN (EAN)	4008190008093	
CPZ	50 ST	
Tipo	STB 30.5 IH/GE	Versione
N. d'ordine	<a href="#">0341500000</a>	Pres a (Morsetto), Profondità di innesto: 10 mm, Profondità: 31.7 mm
GTIN (EAN)	4008190130961	
CPZ	50 ST	
Tipo	STB 30.5 IH/VI	Versione
N. d'ordine	<a href="#">0341600000</a>	Pres a (Morsetto), Profondità di innesto: 10 mm, Profondità: 31.7 mm
GTIN (EAN)	4008190026035	
CPZ	50 ST	

### Adattatore di prova e prese di prova



Gli adattatori e le spine di prova sono utilizzati per il collegamento elettrico tra le morsettiere e l'attrezzatura. In questo modo, un contatto elettrico può essere stabilito nello stato cablato e le misurazioni possono essere fatte facilmente.

### Dati generali per l'ordinazione

Tipo	STB 25 IH/RT	Versione
N. d'ordine	<a href="#">0343300000</a>	Pres a (Morsetto), Profondità di innesto: 13 mm, Profondità: 30.5 mm
GTIN (EAN)	4008190034115	
CPZ	50 ST	

## Accessori

### Accessori



Cablaggio del trasformatore di corrente e tensione  
 I morsetti sezionatori di prova di Weidmüller sono dotati di tecnologia di collegamento a molla e a vite, per permettervi di creare tutti i principali circuiti di conversione per la misurazione di corrente, tensione e potenza, in modo sicuro e sofisticato.

### Dati generali per l'ordinazione

Tipo	STB 25 IH/BL	Versione
N. d'ordine	<a href="#">0343400000</a>	Pres a (Morsetto), Profondità di innesto: 13 mm, Profondità: 30.5 mm
GTIN (EAN)	4008190107192	
CPZ	50 ST	
Tipo	STB 25 IH/SW	Versione
N. d'ordine	<a href="#">0271500000</a>	Pres a (Morsetto), Profondità di innesto: 13 mm, Profondità: 30 mm
GTIN (EAN)	4008190030162	
CPZ	50 ST	

### Adattatore di prova e prese di prova



Gli adattatori e le spine di prova sono utilizzati per il collegamento elettrico tra le morsettiere e l'attrezzatura. In questo modo, un contatto elettrico può essere stabilito nello stato cablato e le misurazioni possono essere fatte facilmente.

### Dati generali per l'ordinazione

Tipo	STB 25 IH/GN	Versione
N. d'ordine	<a href="#">0271200000</a>	Pres a (Morsetto), Profondità di innesto: 13 mm, Profondità: 30.5 mm
GTIN (EAN)	4008190155889	
CPZ	50 ST	
Tipo	STB 25 IH/VI	Versione
N. d'ordine	<a href="#">0271300000</a>	Pres a (Morsetto), Profondità di innesto: 13 mm, Profondità: 30 mm
GTIN (EAN)	4008190111342	
CPZ	50 ST	

## Accessori

### Accessori

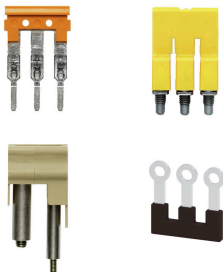


Cablaggio del trasformatore di corrente e tensione  
 I morsetti sezionatori di prova di Weidmüller sono dotati di tecnologia di collegamento a molla e a vite, per permettervi di creare tutti i principali circuiti di conversione per la misurazione di corrente, tensione e potenza, in modo sicuro e sofisticato.

### Dati generali per l'ordinazione

Tipo	STB 25 IH/GR	Versione
N. d'ordine	<a href="#">0271400000</a>	Pres a (Morsetto), Profondità di innesto: 13 mm, Profondità: 30 mm
GTIN (EAN)	4008190029692	
CPZ	50 ST	
Tipo	STB 25 IH/GE	Versione
N. d'ordine	<a href="#">0267200000</a>	Pres a (Morsetto), Profondità di innesto: 13 mm, Profondità: 30 mm
GTIN (EAN)	4008190002862	
CPZ	50 ST	
Tipo	STB 35 IH/SW	Versione
N. d'ordine	<a href="#">0388500000</a>	Pres a (Morsetto), Profondità di innesto: 8 mm, Profondità: 37.5 mm
GTIN (EAN)	4008190089726	
CPZ	50 ST	
Tipo	STB 35 IH/GR	Versione
N. d'ordine	<a href="#">0388600000</a>	Pres a (Morsetto), Profondità di innesto: 8 mm, Profondità: 37.5 mm
GTIN (EAN)	4008190140656	
CPZ	50 ST	
Tipo	STB 35 IH/RT	Versione
N. d'ordine	<a href="#">0388800000</a>	Pres a (Morsetto), Profondità di innesto: 8 mm, Profondità: 37.5 mm
GTIN (EAN)	4008190177485	
CPZ	50 ST	

### Collegamenti trasversali



La distribuzione o la moltiplicazione di un potenziale alle morsettiere adiacenti è realizzata tramite una connessione incrociata. Un ulteriore sforzo di cablaggio può essere facilmente evitato. Anche se i poli sono interrotti, l'affidabilità dei contatti nelle morsettiere è garantita. Il nostro portafoglio offre sistemi di connessione incrociata inseribili e avvitabili per morsettiere modulari.

### Dati generali per l'ordinazione

Tipo	QS 2/8/4	Versione
N. d'ordine	<a href="#">0270960000</a>	Collegamento trasversale (Morsetto), innestato, beige, 44 A, Numero di poli: 2, Passo in mm (P): 8.00, Isolato: Sì, Larghezza: 12 mm
GTIN (EAN)	4008190077006	
CPZ	20 ST	

## WTL 6/1/STB/32

**Weidmüller Interface GmbH & Co. KG**  
 Klingenbergstraße 26  
 D-32758 Detmold  
 Germany

www.weidmueller.com

## Accessori

### Terminale di fissaggio



Per garantire un posizionamento sicuro e durevole sulla guida di supporto ed evitare uno spostamento, Weidmüller fornisce terminali di fissaggio. Sono disponibili esecuzioni con vite e senza vite. Sui terminali di fissaggio è possibile applicare delle siglature, anche per cartellini di gruppo, oltre che alloggiare le spine di prova.

### Dati generali per l'ordinazione

Tipo	WEW 35/2	Versione	
N. d'ordine	<a href="#">1061200000</a>	Terminale di fissaggio, Beige scuro, TS 35, HB, Wemid, Larghezza: 8	
GTIN (EAN)	4008190030230	mm, 100 °C	
CPZ	50 ST		

### Accessori



Cablaggio del trasformatore di corrente e tensione I morsetti sezionatori di prova di Weidmüller sono dotati di tecnologia di collegamento a molla e a vite, per permettervi di creare tutti i principali circuiti di conversione per la misurazione di corrente, tensione e potenza, in modo sicuro e sofisticato.

### Dati generali per l'ordinazione

Tipo	SSP 3 SAKT1	Versione	
N. d'ordine	<a href="#">0531760000</a>	Dispositivo di blocco (Morsetto), arancione	
GTIN (EAN)	4008190130787		
CPZ	100 ST		

### Piastre terminali e piastre divisorie



Le piastre divisorie e le piastre terminali sono accessori essenziali per le morsettiere. Le piastre divisorie offrono una separazione ottica ed elettrica dei diversi potenziali e gruppi funzionali, aumentando la sicurezza e garantendo una struttura chiara all'interno del quadro elettrico. Le piastre terminali chiudono la fila di morsettiere sui lati, proteggono dal contatto con le parti sotto tensione e assicurano una finitura pulita e stabile. Entrambi i componenti sono perfettamente compatibili con le rispettive serie di morsettiere Weidmüller, contribuendo così a un cablaggio sicuro, conforme e professionale.

## WTL 6/1/STB/32

**Weidmüller Interface GmbH & Co. KG**  
 Klingenbergstraße 26  
 D-32758 Detmold  
 Germany

www.weidmueller.com

## Accessori

## Dati generali per l'ordinazione

Tipo	TSCH 2	Versione
N. d'ordine	<a href="#">0353660000</a>	Separatore (Morsetto), PA 66, beige, Temperatura d'esercizio
GTIN (EAN)	4008190128432	continuo, max.: 100 °C
CPZ	100 ST	

## DEK 5/8



## WS/ DEK

I marcatori per morsetti MultiMark utilizzano un innovativo materiale realizzato con 2 componenti. Il profilo rigido della base del marcatore si fissa saldamente nel connettore. La finitura superficiale elastica rende il marcatore semplice da installare. Questa combinazione di materiali, permette alle strisce di essere allungate per adattarsi alle leggere variazioni dimensionali che tendono a sommarsi, specialmente con i morsetti componibili più lunghi. Un ulteriore vantaggio è l'eccellente stampabilità del materiale superficiale, che garantisce un'etichettatura resistente e durevole. Grazie alla risoluzione di stampa di 300 dpi si ottengono scritte molto leggibili.

## I vantaggi di MultiMark

- Compatibile con i morsetti componibili Weidmüller.
- Tenuta forte e stampa di lunga durata
- Le strisce continue permettono di risparmiare sui tempi di installazione
- Semplice da installare grazie all'innovativo materiale composito
- Etichetta ampia per una leggibilità ottimale
- Elevata flessibilità grazie all'indipendenza del produttore

## Dati generali per l'ordinazione

Tipo	DEK 5/8 MM WS	Versione
N. d'ordine	<a href="#">2007130000</a>	Dekafix, Terminal marker, 5 x 8 mm, Weidmueller, bianco
GTIN (EAN)	4050118392012	
CPZ	500 ST	