

BLF 5.00HC/16/180LR SN OR BX

Weidmüller Interface GmbH & Co. KG

Klingenbergstraße 26

D-32758 Detmold

Germany

www.weidmuller.com

Illustrazione del prodotto



Affidabile come il collaudatissimo originale e innovativo nei dettagli:

la versione BLF 5.00HC PUSH IN dei connettori femmina BLZ 5.00HC si differenzia non solo per la tecnica di collegamento, ma anche per le dimensioni più compatte. L'innovativo sistema di collegamento a molla PUSH IN di Weidmüller rappresenta il futuro della connessione, semplice e senza utensili. HC = High Current (a corrente forte). In termini di versatilità, la versione BLF 5.00 HC non è inferiore ai suoi predecessori:

- 3 direzioni di uscita cavi garantite assicurano la tradizionale libertà di composizione per un design adatto al tipo di applicazione
- 4 versioni a flangia e la barretta di sgancio brevettata, danno vita ad un sistema di bloccaggio orientato all'utente

Dati generali per l'ordinazione

| | |
|--------------------|---|
| Versione | Connettore per circuito stampato, Connettore femmina, 5.00 mm, Numero di poli: 16, 180°, PUSH IN con attuatore, Campo di sezioni, max.: 3.31 mm², Box |
| N. d'ordine | 1016490000 |
| Tipo | BLF 5.00HC/16/180LR SN OR BX |
| GTIN (EAN) | 4032248725649 |
| CPZ | 18 Pieza |
| Parametri prodotto | IEC: 400 V / 23 A / 0.2 - 2.5 mm² UL: 300 V / 18.5 A / AWG 26 - AWG 12 |
| Imballaggio | Box |

BLF 5.00HC/16/180LR SN OR BX

Weidmüller Interface GmbH & Co. KG

Klingenbergstraße 26

D-32758 Detmold

Germany

www.weidmueller.com

Dati tecnici

Omologazioni

Omologazioni



ROHS Conforme

UL File Number Search [Sito web UL](#)

N° certificato (cURus) E60693

Dimensioni e pesi

| | | | |
|---------------------|---------|----------------------|-------------|
| Profondità | 29.6 mm | Profondità (pollici) | 1.1654 inch |
| Posizione verticale | 15.1 mm | Altezza (pollici) | 0.5945 inch |
| Larghezza | 89.8 mm | Larghezza (pollici) | 3.5354 inch |
| Peso netto | 29.11 g | | |

Conformità ambientale del prodotto

| | | | |
|--------------------------------|-----------------------------|------------------|--|
| Stato conformità RoHS | Conforme senza esenzione | | |
| REACH SVHC | No SVHC superiori a 0,1 wt% | | |
| Impronta carbonica di prodotto | Dalla culla al cancello | 2,223 kg CO2 eq. | |

Parametri del sistema

| | | | |
|---|------------------------------------|---|---------------------------------------|
| Famiglia prodotti | OMNIMATE Signal - Serie BL/SL 5.00 | Tipo di collegamento | Collegamento al campo |
| Tecnica di collegamento cavi | PUSH IN con attuatore | Passo in mm (P) | 5.00 mm |
| Passo in pollici (P) | 0.197 " | Direzione d'uscita del conduttore | 180° |
| Numero di poli | 16 | L1 in mm | 75.00 mm |
| L1 in pollici | 2.955 " | quantità di file | 1 |
| Numero di serie di poli | 1 | Sezione di dimensionamento | 2.5 mm ² |
| Protezione da contatto accidentale DIN VDE 57 106 | Sicurezza per il dorso della mano | Protezione da contatto accidentale secondo DIN VDE 0470 | IP 20 innestato / IP 10 non innestato |
| Grado di protezione | IP20 | Resistenza di passaggio | ≤5 mΩ |
| Codificabile | Sì | Lunghezza di spellatura | 10 mm |
| Lama cacciavite | 0,6 x 3,5 | Lama cacciavite norma | DIN 5264 |
| Cicli di inserimento | 25 | Forza di innesto/polo, max. | 7 N |
| Forza d'estrazione/polo, max. | 5.5 N | | |

Dati del materiale

| | | | |
|---|----------------------------|--|-----------|
| Materiale isolante | PBT | Colori | arancione |
| Colore elementi di azionamento | nero | Tabella dei colori (simile) | RAL 2000 |
| Gruppo materiali isolanti | IIIa | Comparative Tracking Index (CTI) | ≥ 200 |
| Moisture Level (MSL) | | Classe d'infiammabilità UL 94 | V-0 |
| Materiale dei contatti | Lega in rame | Superficie dei contatti | stagnato |
| Struttura a strati del connettore maschio | 4...8 µm Sn hot-dip tinned | Temperatura di magazzinaggio, min. | -40 °C |
| Temperatura di magazzinaggio, max. | 70 °C | Temperatura d'esercizio, min. | -50 °C |
| Temperatura d'esercizio, max. | 100 °C | Campo della temperatura di montaggio, min. | -30 °C |

Campo della temperatura di montaggio, 100 °C max.

Conduttori adatti al collegamento

Campo di sezioni, min. 0.13 mm²

BLF 5.00HC/16/180LR SN OR BX

Weidmüller Interface GmbH & Co. KG
 Klingenbergstraße 26
 D-32758 Detmold
 Germany

www.weidmueller.com

Dati tecnici

| | |
|--|----------------------|
| Campo di sezioni, max. | 3.31 mm ² |
| Sezione di collegamento cavo AWG, min. | AWG 26 |
| Sezione di collegamento cavo AWG, max. | AWG 12 |
| rigido, min. H05(07) V-U | 0.2 mm ² |
| rigido, max. H05(07) V-U | 2.5 mm ² |
| Flessibile, min. H05(07) V-K | 0.2 mm ² |
| Flessibile, max. H05(07) V-K | 2.5 mm ² |
| con terminale AEH con collare DIN 46 228/4, max. | 2.5 mm ² |
| con terminale, DIN 46228 pt 1, min. | 0.25 mm ² |
| con terminale a norma DIN 46 228/1, max. | 2.5 mm ² |

Calibro a tampone secondo EN 60999 a 2,8 mm x 2,0 mm
 x b; ø

| Conduttore innestabile | Sezione trasversale per il collegamento del conduttore | Tipo con cablaggio di precisione | |
|------------------------|--|----------------------------------|----------------------------|
| | | nominale | |
| terminale | | Lunghezza di spellatura | nominale 12 mm |
| | | Terminale consigliato | H0.5/16 OR |
| | | Lunghezza di spellatura | nominale 10 mm |
| | | Terminale consigliato | H0.5/10 |
| terminale | | Lunghezza di spellatura | nominale 12 mm |
| | | Terminale consigliato | H0.75/16 W |
| | | Lunghezza di spellatura | nominale 10 mm |
| | | Terminale consigliato | H0.75/10 |
| terminale | | Lunghezza di spellatura | nominale 12 mm |
| | | Terminale consigliato | H1.0/16D R |
| | | Lunghezza di spellatura | nominale 10 mm |
| | | Terminale consigliato | H1.0/10 |
| terminale | | Lunghezza di spellatura | nominale 10 mm |
| | | Terminale consigliato | H1.5/10 |
| | | Lunghezza di spellatura | nominale 12 mm |
| | | Terminale consigliato | H1.5/16 R |
| terminale | | Lunghezza di spellatura | nominale 10 mm |
| | | Terminale consigliato | H2.5/10 |
| | | Lunghezza di spellatura | nominale 12 mm |
| | | Terminale consigliato | H2.5/10 |

Testo di riferimento Il diametro esterno del collare isolante non dovrebbe essere più largo del passo (P), La lunghezza dei terminali deve essere scelta a seconda del prodotto e della tensione nominale.

Dati di dimensionamento secondo IEC

| | | | |
|--|------------------------|---|------|
| Testato secondo lo standard | IEC 60664-1, IEC 61984 | Corrente di dimensionamento, numero minimo di poli (Tu=20 °C) | 23 A |
| Corrente di dimensionamento, numero massimo di poli (Tu=20 °C) | 18 A | Corrente di dimensionamento, numero minimo di poli (Tu=40 °C) | 21 A |

BLF 5.00HC/16/180LR SN OR BX

Weidmüller Interface GmbH & Co. KG
 Klingenbergstraße 26
 D-32758 Detmold
 Germany

www.weidmueller.com

Dati tecnici

| | | | |
|--|-------|--|------------------|
| Corrente di dimensionamento, numero massimo di poli (Tu = 40°C) | 16 A | Tensione di dimensionamento con classe di sovratensione/grado di lordura II/2 | 400 V |
| Tensione di dimensionamento con classe di sovratensione/grado di lordura III/2 | 320 V | Tensione nominale con classe di sovratensione/grado di lordura III/3 | 250 V |
| Tensione di dimensionamento con classe di sovratensione/grado di lordura II/2 | 4 kV | Tensione di dimensionamento con classe di sovratensione/grado di lordura III/2 | 4 kV |
| Sovratensione nominale con classe di sovratensione/grado di lordura III/3 | 4 kV | Portata transitoria | 3 x 1s mit 120 A |

Dati di dimensionamento secondo CSA

| | | | |
|--|--|--|----------------|
| Istituto (CSA) | CSA | N° certificato (CSA) | 200039-1121690 |
| Tensione nominale (Gruppo B / CSA) | 300 V | Tensione nominale (Gruppo D / CSA) | 300 V |
| Corrente nominale (Gruppo B / CSA) | 10 A | Corrente nominale (Gruppo D / CSA) | 10 A |
| Sezione di collegamento cavo AWG, min. | AWG 12 | Sezione di collegamento cavo AWG, max. | AWG 26 |
| Riferimento ai valori di omologazione | Le specifiche indicano i valori massimi, per i dettagli fare riferimento al certificato di conformità. | | |

Dati di dimensionamento sec. UL 1059

| | | | |
|--|--|--|--------|
| Istituto (cURus) | CURUS | N° certificato (cURus) | E60693 |
| Tensione nominale (Gruppo B / UL 1059) | 300 V | Tensione nominale (Gruppo D / UL 1059) | 300 V |
| Corrente nominale (Gruppo B / UL 1059) | 18.5 A | Corrente nominale (Gruppo D / UL 1059) | 10 A |
| Sezione di collegamento cavo AWG, min. | AWG 26 | Sezione di collegamento cavo AWG, max. | AWG 12 |
| Riferimento ai valori di omologazione | Le specifiche indicano i valori massimi, per i dettagli fare riferimento al certificato di conformità. | | |

Imballaggio

| | | | |
|---------------|-----------|---------------|-----------|
| Imballaggio | Box | Lunghezza VPE | 351.00 mm |
| Larghezza VPE | 135.00 mm | Altezza VPE | 36.00 mm |

Controlli sulla tipologia

| | | |
|--|-------------|--|
| Test: Durabilità delle siglature | Standard | IEC 61984 sezione 6.2 e 7.3.2 / 10.08 prendendo lo schema da IEC 60068-2-70 / 12.95 |
| | Test | siglatura di origine, identificazione della tipologia, passo, tipo di materiale, orologio della data |
| | Valutazione | disponibile |
| | Test | robustezza |
| Test: Innesto errato (Non intercambiabilità) | Standard | IEC 61984 sezione 6.3 e 6.9.1 / 10.08, IEC 60512-13-5 / 02.06 |
| | Test | girato a 180° con elementi di codifica |
| | Valutazione | passato |
| | Test | ispezione visiva |
| Test: Sezione bloccabile | Standard | IEC 60999-1 sezione 7 e 9.1 / 11.99, IEC 60947-1 sezione 8.2.4.5.1 / 06.07 |
| | Valutazione | passato |

Dati tecnici

| | | |
|--|---|--|
| | Tipo di conduttore | Tipo di cavo e sezione del cavo rigido 0,2 mm ² |
| | | Tipo di cavo e sezione del cavo semirigido 0,2 mm ² |
| | | Tipo di cavo e sezione del cavo rigido 2,5 mm ² |
| | | Tipo di cavo e sezione del cavo semirigido 2,5 mm ² |
| | | Tipo di cavo e sezione del cavo AWG 26/1 |
| | | Tipo di cavo e sezione del cavo AWG 26/19 |
| | | Tipo di cavo e sezione del cavo AWG 14/1 |
| | | Tipo di cavo e sezione del cavo AWG 14/19 |
| Test per danni ai conduttori e allentamento accidentale degli stessi | Valutazione | passato |
| | Standard | IEC 60999-1 sezione 9.4 / 11.99 |
| | Requisito | 0,2 kg |
| | Tipo di conduttore | Tipo di cavo e sezione del cavo AWG 26/1 |
| | | Tipo di cavo e sezione del cavo AWG 26/19 |
| | Valutazione | passato |
| | Requisito | 0,3 kg |
| | Tipo di conduttore | Tipo di cavo e sezione del cavo H05V-U0.5 |
| | | Tipo di cavo e sezione del cavo H05V-K0.5 |
| | Valutazione | passato |
| | Requisito | 0,7 kg |
| | Tipo di conduttore | Tipo di cavo e sezione del cavo H07V-U2.5 |
| | Tipo di cavo e sezione del cavo H07V-K2.5 | |
| | Tipo di cavo e sezione del cavo AWG 14/1 | |
| | Tipo di cavo e sezione del cavo AWG 14/19 | |
| Test di estrazione | Valutazione | passato |
| | Standard | IEC 60999-1 sezione 9.5 / 11.99 |
| | Requisito | ≥10 N |
| | Tipo di conduttore | Tipo di cavo e sezione del cavo AWG 26/1 |
| | | Tipo di cavo e sezione del cavo AWG 26/19 |
| | Valutazione | passato |
| | Requisito | ≥20 N |
| | Tipo di conduttore | Tipo di cavo e sezione del cavo H05V-U0.5 |
| | | Tipo di cavo e sezione del cavo H05V-K0.5 |
| | Valutazione | passato |
| | Requisito | ≥50 N |
| | Tipo di conduttore | Tipo di cavo e sezione del cavo H07V-U2.5 |
| | Tipo di cavo e sezione del cavo H07V-K2.5 | |
| | Tipo di cavo e sezione del cavo AWG 14/1 | |
| | Tipo di cavo e sezione del cavo AWG 14/19 | |

BLF 5.00HC/16/180LR SN OR BX

Weidmüller Interface GmbH & Co. KG
 Klingenbergstraße 26
 D-32758 Detmold
 Germany

www.weidmueller.com

Dati tecnici

Valutazione passato

Nota importante

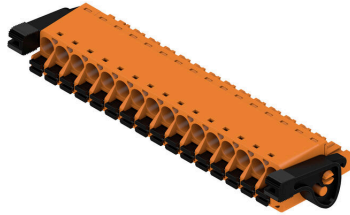
| | |
|----------------|---|
| Conformità IPC | Conformità: i prodotti sono sviluppati, prodotti e forniti secondo standard e normative internazionali riconosciuti, sono conformi alle caratteristiche indicate nel foglio dati e soddisfano le caratteristiche decorative in accordo con IPC-A-610 "Classe 2". Ulteriori richieste relative al prodotto potranno essere valutate su richiesta. |
| Note | <ul style="list-style-type: none"> • Additional variants on request • Gold-plated contact surfaces on request • Rated current related to rated cross-section & min. No. of poles. • Wire end ferrule without plastic collar to DIN 46228/1 • Wire end ferrule with plastic collar to DIN 46228/4 • P on drawing = pitch • Crimping shape "A" for wire end ferrules with PZ 6/5 crimping tool recommended. • The test point can only be used as potential-pickup point. • In accordance with IEC 61984, OMNIMATE-connectors are connectors without breaking capacity (COC). During designated use, connectors are not allowed to be engaged or disengaged when live or under load • Long term storage of the product with average temperature of 50 °C and maximum humidity 70%, 36 months |

Classificazioni

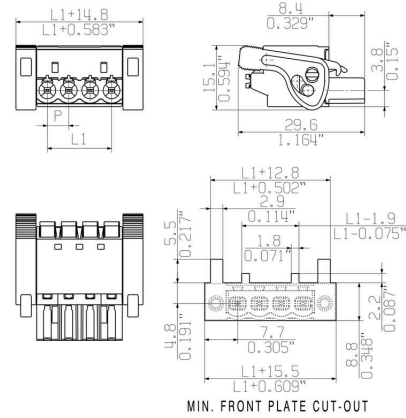
| | | | |
|-------------|-------------|-------------|-------------|
| ETIM 8.0 | EC002638 | ETIM 9.0 | EC002638 |
| ETIM 10.0 | EC002638 | ECLASS 14.0 | 27-46-02-02 |
| ECLASS 15.0 | 27-46-02-02 | | |

Disegni

Illustrazione del prodotto



Dimensional drawing



Graph



Graph



Uncompromising functionality High vibration resistance

Vantaggi del prodotto



Uncompromising functionality High vibration resistance

Vantaggi del prodotto



Solid PUSH IN contact Safe and durable

Vantaggi del prodotto



Cost-effective wiring Quick and intuitive operation

Vantaggi del prodotto



Wide clamping range Tool-free wire connection

BLF 5.00HC/16/180LR SN OR BX

Weidmüller Interface GmbH & Co. KG
Klingenbergstraße 26
D-32758 Detmold
Germany

www.weidmueller.com

Accessori

Elementi di codifica



Collegare solo ciò che deve essere collegato: il collegamento giusto nel punto giusto.

Gli elementi di codifica e i dispositivi di bloccaggio assegnano chiaramente gli elementi di collegamento durante il processo di fabbricazione e il funzionamento. Gli elementi di codifica e i dispositivi di bloccaggio vengono inseriti prima dell'assemblaggio o durante la fase di assemblaggio cavi. L'alternativa Weidmüller: configurare online con l'ausilio del configuratore di varianti per precodificare il materiale prima della consegna.

Un equipaggiamento errato sul circuito stampato, nonché un errato inserimento di elementi di collegamento ora sono esclusi.

Il vantaggio: nessuna ricerca degli errori durante la produzione e nessun errore durante l'uso da parte dell'utilizzatore.

Dati generali per l'ordinazione

| | | |
|-------------|----------------------------|--|
| Tipo | BLZ/SL KO BK BX | Versione |
| N. d'ordine | 1545710000 | Connettore per circuito stampato, Accessori, Elemento di codifica, |
| GTIN (EAN) | 4008190087142 | nero, Numero di poli: 1 |
| CPZ | 50 ST | |
| Tipo | BLZ/SL KO OR BX | Versione |
| N. d'ordine | 1573010000 | Connettore per circuito stampato, Accessori, Elemento di codifica, |
| GTIN (EAN) | 4008190048396 | arancione, Numero di poli: 1 |
| CPZ | 100 ST | |

Cacciavite a lama



Cacciaviti a lama tonda, SD DIN 5265, ISO 2380/2, innesto femmina secondo DIN 5264, ISO 2380/1, punta Chrom Top, impugnatura SoftFinish

Dati generali per l'ordinazione

| | | |
|-------------|----------------------------|---|
| Tipo | SDS 0.6X3.5X100 | Versione |
| N. d'ordine | 2749340000 | Cacciavite, Larghezza della lama (B): 3.5 mm, Lunghezza della lama: |
| GTIN (EAN) | 4050118895568 | 100 mm, Spessore della lama (A): 0.6 mm |
| CPZ | 1 ST | |
| Tipo | SDS 0.6X3.5X200 | Versione |
| N. d'ordine | 9010110000 | Cacciavite, Cacciavite |
| GTIN (EAN) | 4032248300754 | |
| CPZ | 1 ST | |
| Tipo | SDIS 0.6X3.5X100 | Versione |
| N. d'ordine | 2749810000 | Cacciavite, Larghezza della lama (B): 3.5 mm, Lunghezza della lama: |
| GTIN (EAN) | 4050118897012 | 100 mm, Spessore della lama (A): 0.6 mm |
| CPZ | 1 ST | |

BLF 5.00HC/16/180LR SN OR BX

Weidmüller Interface GmbH & Co. KG
Klingenbergstraße 26
D-32758 Detmold
Germany

www.weidmuller.com

Controprezzi

SL-SMT 5.00HC/180LF Box



Striscia di connettori maschio resistenti alle alte temperature, in confezione Box o Tape. Su Tape, con codolo a saldare da 1,5 mm, ottimizzati per l'equipaggiamento automatico. Codolo a saldare da 3,2 mm, indicato per saldatura reflow e a onda. Le strisce di connettori maschio presentano uno spazio per la siglatura e sono codificabili. HC = High Current (a corrente forte).

Dati generali per l'ordinazione

| | | |
|-------------|----------------------------|---|
| Tipo | SL-SMT 5.00HC/16/180LF ... | Versione |
| N. d'ordine | 1796920000 | Connettore per circuito stampato, Connettore maschio, Flangia a saldare, Collegamento a saldare THT/THR, 5.00 mm, Numero di poli: |
| GTIN (EAN) | 4032248237548 | 16, 180°, Lunghezza spina a saldare (I): 1.5 mm, stagnato, nero, Box |
| CPZ | 18 ST | |
| Tipo | SL-SMT 5.00HC/16/180LF ... | Versione |
| N. d'ordine | 1841530000 | Connettore per circuito stampato, Connettore maschio, Flangia a saldare, Collegamento a saldare THT/THR, 5.00 mm, Numero di poli: |
| GTIN (EAN) | 4032248352432 | 16, 180°, Lunghezza spina a saldare (I): 3.2 mm, stagnato, nero, Box |
| CPZ | 18 ST | |

SL-SMT 5.00HC/90LF Box



Striscia di connettori maschio resistenti alle alte temperature, in confezione Box o Tape. Su Tape, con codolo a saldare da 1,5 mm, ottimizzati per l'equipaggiamento automatico. Codolo a saldare da 3,2 mm, indicato per saldatura reflow e a onda. Le strisce di connettori maschio presentano uno spazio per la siglatura e sono codificabili. HC = High Current (a corrente forte).

Dati generali per l'ordinazione

| | | |
|-------------|----------------------------|---|
| Tipo | SL-SMT 5.00HC/16/90LF 1... | Versione |
| N. d'ordine | 1797370000 | Connettore per circuito stampato, Connettore maschio, Flangia a saldare, Collegamento a saldare THT/THR, 5.00 mm, Numero di poli: |
| GTIN (EAN) | 4032248238156 | 16, 90°, Lunghezza spina a saldare (I): 1.5 mm, stagnato, nero, Box |
| CPZ | 18 ST | |
| Tipo | SL-SMT 5.00HC/16/90LF 3... | Versione |
| N. d'ordine | 1840490000 | Connettore per circuito stampato, Connettore maschio, Flangia a saldare, Collegamento a saldare THT/THR, 5.00 mm, Numero di poli: |
| GTIN (EAN) | 4032248351336 | 16, 90°, Lunghezza spina a saldare (I): 3.2 mm, stagnato, nero, Box |
| CPZ | 18 ST | |

BLF 5.00HC/16/180LR SN OR BX

Weidmüller Interface GmbH & Co. KG
 Klingenbergstraße 26
 D-32758 Detmold
 Germany

www.weidmueller.com

Contropezzi

SLDV-THR 5.00/180F



Connettore maschio resistente alle alte temperature, su due piani, sfalsato lateralmente, con flangia ovvero flangia a saldare. Lunghezza codolo 1,5 mm adatto per applicazioni di saldatura Reflow. Codolo di 3,2 mm adatto a saldature ad onda e Reflow. I connettori presentano uno spazio per la siglatura e possono essere codificati.

Dati generali per l'ordinazione

| Tipo | SLDV-THR 5.00/32/180F 3... | Versione |
|-------------|----------------------------|--|
| N. d'ordine | 1881400000 | Connettore per circuito stampato, Connettore maschio, Flangia, |
| GTIN (EAN) | 4032248482740 | Collegamento a saldare THT/THR, 5.00 mm, Numero di poli: 32, |
| CPZ | 10 ST | 180°, Lunghezza spina a saldare (l): 3.2 mm, stagnato, nero, Box |

SLDV-THR 5.00/180FLF



Connettore maschio chiuso, resistente alle alte temperature, su due piani, sfalsato lateralmente, con flangia a saldare opzionale. Codolo a saldare 1,5 mm, adatto a saldatura Reflow. Codolo di 3,2 mm adatto a saldature ad onda e Reflow. I connettori presentano uno spazio per la siglatura e possono essere codificati.

Dati generali per l'ordinazione

| Tipo | SLDV-THR 5.00/32/180FLF... | Versione |
|-------------|----------------------------|--|
| N. d'ordine | 1895600000 | Connettore per circuito stampato, Connettore maschio, Flangia / |
| GTIN (EAN) | 4032248510344 | Flangia a saldare, Collegamento a saldare THT/THR, 5.00 mm, |
| CPZ | 10 ST | Numero di poli: 32, 180°, Lunghezza spina a saldare (l): 1.5 mm, stagnato, nero, Box |