

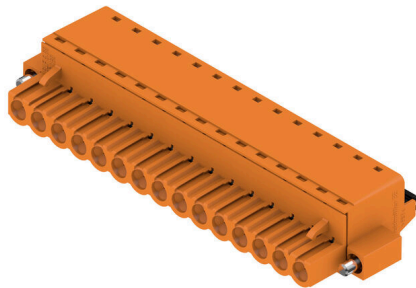
BLF 5.08HC/15/180F SN OR BX
Weidmüller Interface GmbH & Co. KG

Klingenbergstraße 26

D-32758 Detmold

Germany

www.weidmuller.com

Illustrazione del prodotto


Affidabile come il collaudatissimo originale e innovativo nei dettagli:

la versione BLF 5.08HC PUSH IN dei connettori femmina BLZP 5.08HC si differenzia non solo per la tecnica di collegamento, ma anche per le dimensioni più compatte.

L'innovativo sistema di collegamento a molla PUSH IN di Weidmüller rappresenta il futuro della connessione, semplice e senza utensili. HC = High Current (a corrente forte). In termini di versatilità, la versione BLF 5.08HC non è inferiore alla versione usata come modello:

- 3 direzioni di uscita cavi garantite assicurano la tradizionale libertà di composizione per un design adatto al tipo di applicazione
- 4 versioni a flangia e la barretta di sgancio brevettata, danno vita ad un sistema di bloccaggio orientato all'utente
- L'utilizzo della combinazione ad innesto BLF 5.08 e SL 5.08HC consente di raggiungere i valori nominali massimi.

Dati generali per l'ordinazione

Versione	Connettore per circuito stampato, Connettore femmina, 5.08 mm, Numero di poli: 15, 180°, PUSH IN con attuatore, Campo di sezioni, max. : 3.31 mm², Box
N. d'ordine	1013230000
Tipo	BLF 5.08HC/15/180F SN OR BX
GTIN (EAN)	4032248720972
CPZ	18 Pieza
Parametri prodotto	IEC: 400 V / 24 A / 0.2 - 2.5 mm² UL: 300 V / 18.5 A / AWG 26 - AWG 12
Imballaggio	Box

Dati tecnici

Omologazioni

Omologazioni



ROHS	Conforme
UL File Number Search	Sito web UL
N° certificato (cURus)	E60693

Dimensioni e pesi

Profondità	27.7 mm	Profondità (pollici)	1.0905 inch
Posizione verticale	14.2 mm	Altezza (pollici)	0.5591 inch
Larghezza	86 mm	Larghezza (pollici)	3.3858 inch
Peso netto	27.61 g		

Conformità ambientale del prodotto

Stato conformità RoHS	Conforme senza esenzione		
REACH SVHC	No SVHC superiori a 0,1 wt%		
Impronta carbonica di prodotto	Dalla culla al cancello	2,077 kg CO2 eq.	

Parametri del sistema

Famiglia prodotti	OMNIMATE Signal - Serie BL/SL 5.08		
Tipo di collegamento	Collegamento al campo		
Tecnica di collegamento cavi	PUSH IN con attuatore		
Passo in mm (P)	5.08 mm		
Passo in pollici (P)	0.200 "		
Direzione d'uscita del conduttore	180°		
Numero di poli	15		
L1 in mm	71.12 mm		
L1 in pollici	2.800 "		
quantità di file	1		
Numero di serie di poli	1		
Sezione di dimensionamento	2.5 mm ²		
Protezione da contatto accidentale DIN VDE 57 106	sicurezza per le dita		
Protezione da contatto accidentale secondo DIN VDE 0470	IP 20 innestato / IP 10 non innestato		
Grado di protezione	IP20		
Resistenza di passaggio	≤5 mΩ		
Codificabile	Sì		
Lunghezza di spellatura	10 mm		
Lama cacciavite	0,6 x 3,5		
Lama cacciavite norma	DIN 5264		
Cicli di inserimento	25		
Forza di innesto/polo, max.	7 N		
Forza d'estrazione/polo, max.	5.5 N		
Coppia di serraggio	Tipo di coppia	Flangia a vite	
	Informazioni sull'utilizzo	Coppia di serraggio	min. 0.2 Nm max. 0.25 Nm

BLF 5.08HC/15/180F SN OR BX

Weidmüller Interface GmbH & Co. KG
 Klingenbergstraße 26
 D-32758 Detmold
 Germany

www.weidmueller.com

Dati tecnici

Dati del materiale

Materiale isolante	PBT	Colori	arancione
Tabella dei colori (simile)	RAL 2000	Gruppo materiali isolanti	Illa
Comparative Tracking Index (CTI)	≥ 200	Moisture Level (MSL)	
Classe d'infiammabilità UL 94	V-0	Materiale dei contatti	Lega in rame
Superficie dei contatti	stagnato	Struttura a strati del connettore maschio	4...8 µm Sn hot-dip tinned
Temperatura di magazzinaggio, min.	-40 °C	Temperatura di magazzinaggio, max.	70 °C
Temperatura d'esercizio, min.	-50 °C	Temperatura d'esercizio, max.	100 °C
Campo della temperatura di montaggio, min.	-30 °C	Campo della temperatura di montaggio, max.	100 °C

Conduttori adatti al collegamento

Campo di sezioni, min.	0.13 mm ²
Campo di sezioni, max.	3.31 mm ²
Sezione di collegamento cavo AWG, min.	AWG 26
Sezione di collegamento cavo AWG, max.	AWG 12
rigido, min. H05(07) V-U	0.2 mm ²
rigido, max. H05(07) V-U	2.5 mm ²
Flessibile, min. H05(07) V-K	0.2 mm ²
Flessibile, max. H05(07) V-K	2.5 mm ²
con terminale AEH con collare DIN 46 228/4, min.	0.25 mm ²
con terminale AEH con collare DIN 46 228/4, max.	2.5 mm ²
con terminale, DIN 46228 pt 1, min.	0.25 mm ²
con terminale a norma DIN 46 228/1, max.	2.5 mm ²

Calibro a tampone secondo EN 60999 a 2,8 mm x 2,0 mm
 x b; ø

Conduttore innestabile	Sezione trasversale per il collegamento del conduttore	Tipo	con cablaggio di precisione
		nominale	0.5 mm ²
terminale	Lunghezza di spellatura	nominale	12 mm
		Terminale consigliato	H0.5/16 OR
		nominale	10 mm
		Terminale consigliato	H0.5/10
Sezione trasversale per il collegamento del conduttore	Tipo	con cablaggio di precisione	
	nominale	0.75 mm ²	
terminale	Lunghezza di spellatura	nominale	12 mm
		Terminale consigliato	H0.75/16 W
		nominale	10 mm
		Terminale consigliato	H0.75/10
Sezione trasversale per il collegamento del conduttore	Tipo	con cablaggio di precisione	
	nominale	1 mm ²	
terminale	Lunghezza di spellatura	nominale	12 mm
		Terminale consigliato	H1.0/16D R
		nominale	10 mm
		Terminale consigliato	H1.0/10
Sezione trasversale per il collegamento del conduttore	Tipo	con cablaggio di precisione	
	nominale	1.5 mm ²	
terminale	Lunghezza di spellatura	nominale	10 mm
	Terminale consigliato	H1.5/10	

BLF 5.08HC/15/180F SN OR BX

Weidmüller Interface GmbH & Co. KG

Klingenbergstraße 26

D-32758 Detmold

Germany

www.weidmueller.com

Dati tecnici

		Lunghezza di spellatura	nominale 12 mm
		Terminale consigliato	H1,5/16 R
Sezione trasversale per il collegamento del conduttore		Tipo	con cablaggio di precisione
		nominale	2.5 mm ²
terminale		Lunghezza di spellatura	nominale 10 mm
		Terminale consigliato	H2,5/10
		Lunghezza di spellatura	nominale 10 mm
		Terminale consigliato	H2,5/14DS BL

Testo di riferimento Il diametro esterno del collare isolante non dovrebbe essere più largo del passo (P). La lunghezza dei terminali deve essere scelta a seconda del prodotto e della tensione nominale.

Dati di dimensionamento secondo IEC

Testato secondo lo standard	IEC 60664-1, IEC 61984	Corrente di dimensionamento, numero minimo di poli (Tu=20 °C)	24 A
Corrente di dimensionamento, numero massimo di poli (Tu=20 °C)	19 A	Corrente di dimensionamento, numero minimo di poli (Tu=40 °C)	21 A
Corrente di dimensionamento, numero massimo di poli (Tu = 40°C)	16.5 A	Tensione di dimensionamento con classe di sovratensione/grado di lordura II/2	400 V
Tensione di dimensionamento con classe di sovratensione/grado di lordura III/2	320 V	Tensione nominale con classe di sovratensione/grado di lordura III/3	250 V
Tensione di dimensionamento con classe di sovratensione/grado di lordura II/2	4 kV	Tensione di dimensionamento con classe di sovratensione/grado di lordura III/2	4 kV
Sovratensione nominale con classe di sovratensione/grado di lordura III/3	4 kV	Portata transitoria	3 x 1s mit 120 A

Dati di dimensionamento secondo CSA

Istituto (CSA)	CSA	N° certificato (CSA)	200039-1121690
Tensione nominale (Gruppo B / CSA)	300 V	Tensione nominale (Gruppo D / CSA)	300 V
Corrente nominale (Gruppo D / CSA)	10 A	Sezione di collegamento cavo AWG, min.	AWG 26
Sezione di collegamento cavo AWG, max.	AWG 12	Riferimento ai valori di omologazione	Le specifiche indicano i valori massimi, per i dettagli fare riferimento al certificato di conformità.

Dati di dimensionamento sec. UL 1059

Istituto (cURus)	CURUS	N° certificato (cURus)	E60693
Tensione nominale (Gruppo B / UL 1059)	300 V	Tensione nominale (Gruppo D / UL 1059)	300 V
Corrente nominale (Gruppo B / UL 1059)	18.5 A	Corrente nominale (Gruppo D / UL 1059)	10 A
Sezione di collegamento cavo AWG, min.	AWG 26	Sezione di collegamento cavo AWG, max.	AWG 12
Riferimento ai valori di omologazione	Le specifiche indicano i valori massimi, per i dettagli fare riferimento al certificato di conformità.		

Imballaggio

Imballaggio	Box	Lunghezza VPE	353.00 mm
Larghezza VPE	139.00 mm	Altezza VPE	38.00 mm

Dati tecnici

Controlli sulla tipologia

Test: Durabilità delle siglature	Standard	DIN EN 61984 sezione 7.3.2 / 09.02 prendendo lo schema da DIN EN 60068-2-70 / 07.96	
	Test	siglatura di origine, identificazione della tipologia, passo, tipo di materiale, orologio della data	
	Valutazione	disponibile	
	Test	robustezza	
	Valutazione	passato	
Test: Innesto errato (Non intercambiabilità)	Standard	DIN EN 61984 sezione 6.3 e 6.9.1 / 09.02, DIN EN 60512-13-5 / 11.08	
	Test	girato a 180° con elementi di codifica	
	Valutazione	passato	
	Test	ispezione visiva	
	Valutazione	passato	
Test: Sezione bloccabile	Standard	DIN EN 60999-1 sezione 7 e 9.1 / 12.00, DIN EN 60947-1 sezione 8.2.4.5.1 / 04.08	
	Tipo di conduttore	Tipo di cavo e sezione	rigido 0,2 mm ² del cavo
		Tipo di cavo e sezione	semirigido 0,2 mm ² del cavo
		Tipo di cavo e sezione	rigido 2,5 mm ² del cavo
		Tipo di cavo e sezione	semirigido 2,5 mm ² del cavo
		Tipo di cavo e sezione	AWG 26/1 del cavo
		Tipo di cavo e sezione	AWG 26/19 del cavo
		Tipo di cavo e sezione	AWG 14/1 del cavo
		Tipo di cavo e sezione	AWG 14/19 del cavo
	Valutazione	passato	
	Standard	DIN EN 60999-1 sezione 9.4 / 12.00	
	Requisito	0,2 kg	
	Tipo di conduttore	Tipo di cavo e sezione	AWG 26/1 del cavo
		Tipo di cavo e sezione	AWG 26/19 del cavo
	Valutazione	passato	
Requisito	0,3 kg		
Tipo di conduttore	Tipo di cavo e sezione	H05V-U0.5 del cavo	
	Tipo di cavo e sezione	H05V-K0.5 del cavo	
Valutazione	passato		
Requisito	0,7 kg		
Tipo di conduttore	Tipo di cavo e sezione	H07V-U2.5 del cavo	
	Tipo di cavo e sezione	H07V-K2.5 del cavo	
Valutazione	passato		
Requisito	0,9 kg		
Tipo di conduttore	Tipo di cavo e sezione	AWG 12/1 del cavo	
	Tipo di cavo e sezione	AWG 12/19 del cavo	
Valutazione	passato		
Standard	DIN EN 60999-1 sezione 9.5 / 12.00		
Requisito	≥10 N		

Dati tecnici

Tipo di conduttore	Tipo di cavo e sezione del cavo AWG 26/1
	Tipo di cavo e sezione del cavo AWG 26/19
Valutazione	passato
Requisito	≥20 N
Tipo di conduttore	Tipo di cavo e sezione del cavo H05V-K0.5
	Tipo di cavo e sezione del cavo H05V-U0.5
Valutazione	passato
Requisito	≥50 N
Tipo di conduttore	Tipo di cavo e sezione del cavo H07V-U2.5
	Tipo di cavo e sezione del cavo H07V-K2.5
Valutazione	passato
Requisito	≥60 N
Tipo di conduttore	Tipo di cavo e sezione del cavo AWG 12/1
	Tipo di cavo e sezione del cavo AWG 12/19
Valutazione	passato

Nota importante

Conformità IPC Conformità: i prodotti sono sviluppati, prodotti e forniti secondo standard e normative internazionali riconosciuti, sono conformi alle caratteristiche indicate nel foglio dati e soddisfano le caratteristiche decorative in accordo con IPC-A-610 "Classe 2". Ulteriori richieste relative al prodotto potranno essere valutate su richiesta.

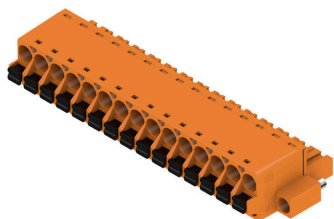
- Note**
- Additional variants on request
 - Gold-plated contact surfaces on request
 - Rated current related to rated cross-section & min. No. of poles.
 - Wire end ferrule without plastic collar to DIN 46228/1
 - Wire end ferrule with plastic collar to DIN 46228/4
 - P on drawing = pitch
 - Crimping shape "A" for wire end ferrules with PZ 6/5 crimping tool recommended.
 - The test point can only be used as potential-pickup point.
 - In accordance with IEC 61984, OMNIMATE-connectors are connectors without breaking capacity (COC). During designated use, connectors are not allowed to be engaged or disengaged when live or under load
 - Long term storage of the product with average temperature of 50 °C and maximum humidity 70%, 36 months

Classificazioni

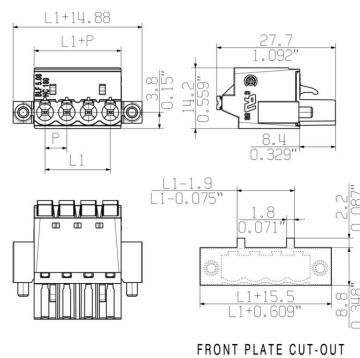
ETIM 8.0	EC002638	ETIM 9.0	EC002638
ETIM 10.0	EC002638	ECLASS 14.0	27-46-02-02
ECLASS 15.0	27-46-02-02		

Disegni

Illustrazione del prodotto



Dimensional drawing



Graph



Graph



Uncompromising functionality High vibration resistance

Disegni

Vantaggi del prodotto



Solid PUSH IN contact Safe and durable

Vantaggi del prodotto



Cost-effective wiring Quick and intuitive operation

Vantaggi del prodotto



Wide clamping range Tool-free wire connection

BLF 5.08HC/15/180F SN OR BX

Weidmüller Interface GmbH & Co. KG
Klingenbergstraße 26
D-32758 Detmold
Germany

www.weidmueller.com

Accessori

Elementi di codifica



Collegare solo ciò che deve essere collegato: il collegamento giusto nel punto giusto.

Gli elementi di codifica e i dispositivi di bloccaggio assegnano chiaramente gli elementi di collegamento durante il processo di fabbricazione e il funzionamento. Gli elementi di codifica e i dispositivi di bloccaggio vengono inseriti prima dell'assemblaggio o durante la fase di assemblaggio cavi. L'alternativa Weidmüller: configurare online con l'ausilio del configuratore di varianti per precodificare il materiale prima della consegna.

Un equipaggiamento errato sul circuito stampato, nonché un errato inserimento di elementi di collegamento ora sono esclusi.

Il vantaggio: nessuna ricerca degli errori durante la produzione e nessun errore durante l'uso da parte dell'utilizzatore.

Dati generali per l'ordinazione

Tipo	BLZ/SL KO BK BX	Versione
N. d'ordine	1545710000	Connettore per circuito stampato, Accessori, Elemento di codifica,
GTIN (EAN)	4008190087142	nero, Numero di poli: 1
CPZ	50 ST	
Tipo	BLZ/SL KO OR BX	Versione
N. d'ordine	1573010000	Connettore per circuito stampato, Accessori, Elemento di codifica,
GTIN (EAN)	4008190048396	arancione, Numero di poli: 1
CPZ	100 ST	

Cacciavite a lama



Cacciaviti a lama tonda, SD DIN 5265, ISO 2380/2, innesto femmina secondo DIN 5264, ISO 2380/1, punta Chrom Top, impugnatura SoftFinish

Dati generali per l'ordinazione

Tipo	SDS 0.6X3.5X100	Versione
N. d'ordine	2749340000	Cacciavite, Larghezza della lama (B): 3.5 mm, Lunghezza della lama:
GTIN (EAN)	4050118895568	100 mm, Spessore della lama (A): 0.6 mm
CPZ	1 ST	
Tipo	SDS 0.6X3.5X200	Versione
N. d'ordine	9010110000	Cacciavite, Cacciavite
GTIN (EAN)	4032248300754	
CPZ	1 ST	
Tipo	SDIS 0.6X3.5X100	Versione
N. d'ordine	2749810000	Cacciavite, Larghezza della lama (B): 3.5 mm, Lunghezza della lama:
GTIN (EAN)	4050118897012	100 mm, Spessore della lama (A): 0.6 mm
CPZ	1 ST	

BLF 5.08HC/15/180F SN OR BX

Weidmüller Interface GmbH & Co. KG
 Klingenbergstraße 26
 D-32758 Detmold
 Germany

www.weidmuller.com

Accessori

Impugnatura fermacavo



Per frequenti variazioni di carico: il "giunto rimorchio" per connettori.

Il pressacavo può fare di più che alleviare la tensione sui conduttori:

è sufficiente agganciare e

- legare a fasci i conduttori
- condurre i cavi
- utilizzare come ausilio di collegamento e scollegamento

Nessun tipo di danneggiamento nei punti di collegamento, cablaggio visibile e pulito e semplice utilizzo.

I vantaggi per l'utilizzatore: maggiore disponibilità dell'impianto grazie a collegamenti che possono sopportare carichi a lungo in un ambiente industriale con condizioni gravose, e maggiore comfort d'impiego.

Dati generali per l'ordinazione

Tipo	BLF/SLF 5.08 ZE06 BK	Versione
N. d'ordine	2525850000	Connettore per circuito stampato, Accessori, Fermacavo, nero,
GTIN (EAN)	4050118537116	Numero di poli: 6
CPZ	50 ST	
Tipo	BLF/SLF 5.08 ZE06 OR	Versione
N. d'ordine	2525780000	Connettore per circuito stampato, Accessori, Fermacavo, arancione,
GTIN (EAN)	4050118536881	Numero di poli: 6
CPZ	50 ST	

BLF 5.08HC/15/180F SN OR BX

Weidmüller Interface GmbH & Co. KG
Klingenbergstraße 26
D-32758 Detmold
Germany

www.weidmueller.com

Controprezzi

SL 5.08HC/180F



Strisce di connettori maschio in plastica rinforzata con fibra di vetro con uscita per il conduttore diritta, ottimizzate per il processo di saldatura ad onda. La variante con flangia (F) può essere avvitata nel rispettivo contatore o nel circuito stampato. Grazie all'impiego della flangia a saldare (LF) non è necessario alcun ulteriore avvitamento al circuito stampato. In questo modo i punti di saldatura sono protetti contro le sollecitazioni meccaniche. Tutte le strisce di connettori maschio possono essere codificate manualmente oppure essere ordinate già precodificate. HC = High Current (a corrente forte).

Dati generali per l'ordinazione

Tipo	SL 5.08HC/15/180F 3.2SN...	Versione
N. d'ordine	1148890000	Connettore per circuito stampato, Connettore maschio, Flangia,
GTIN (EAN)	4032248932252	Collegamento a saldare THT, 5.08 mm, Numero di poli: 15, 180°,
CPZ	18 ST	Lunghezza spina a saldare (l): 3.2 mm, stagnato, nero, Box
Tipo	SL 5.08HC/15/180F 3.2SN...	Versione
N. d'ordine	1147550000	Connettore per circuito stampato, Connettore maschio, Flangia,
GTIN (EAN)	4032248931224	Collegamento a saldare THT, 5.08 mm, Numero di poli: 15, 180°,
CPZ	18 ST	Lunghezza spina a saldare (l): 3.2 mm, stagnato, arancione, Box

SL 5.08HC/180LF



Strisce di connettori maschio in plastica rinforzata con fibra di vetro con uscita per il conduttore diritta, ottimizzate per il processo di saldatura ad onda. La variante con flangia (F) può essere avvitata nel rispettivo contatore o nel circuito stampato. Grazie all'impiego della flangia a saldare (LF) non è necessario alcun ulteriore avvitamento al circuito stampato. In questo modo i punti di saldatura sono protetti contro le sollecitazioni meccaniche. Tutte le strisce di connettori maschio possono essere codificate manualmente oppure essere ordinate già precodificate. HC = High Current (a corrente forte).

Dati generali per l'ordinazione

Tipo	SL 5.08HC/15/180LF 3.2S...	Versione
N. d'ordine	1149650000	Connettore per circuito stampato, Connettore maschio, Flangia a
GTIN (EAN)	4032248933181	saldare, Collegamento a saldare THT, 5.08 mm, Numero di poli: 15,
CPZ	18 ST	180°, Lunghezza spina a saldare (l): 3.2 mm, stagnato, nero, Box
Tipo	SL 5.08HC/15/180LF 3.2S...	Versione
N. d'ordine	1148280000	Connettore per circuito stampato, Connettore maschio, Flangia a
GTIN (EAN)	4032248932221	saldare, Collegamento a saldare THT, 5.08 mm, Numero di poli: 15,
CPZ	18 ST	180°, Lunghezza spina a saldare (l): 3.2 mm, stagnato, arancione, Box

BLF 5.08HC/15/180F SN OR BX

Weidmüller Interface GmbH & Co. KG

Klingenbergstraße 26

D-32758 Detmold

Germany

www.weidmueller.com

Contropezzi

SL 5.08HC/90F



Connettori maschio in plastica rinforzata con fibra di vetro con uscita per il conduttore a 90°, ottimizzati per il processo di saldatura ad onda. La variante con flangia (F) può essere avvitata nel rispettivo contatore o nel circuito stampato. Grazie all'impiego della flangia a saldare (LF) non è necessario alcun ulteriore avvitamento al circuito stampato. In questo modo i punti di saldatura sono protetti contro le sollecitazioni meccaniche. Tutte le strisce di connettori maschio possono essere codificate manualmente oppure essere ordinate già precodificate. HC = High Current (a corrente forte).

Dati generali per l'ordinazione

Tipo	SL 5.08HC/15/90F 3.2SN ...	Versione
N. d'ordine	1150230000	Connettore per circuito stampato, Connettore maschio, Flangia,
GTIN (EAN)	4032248936823	Collegamento a saldare THT, 5.08 mm, Numero di poli: 15, 90°,
CPZ	18 ST	Lunghezza spina a saldare (l): 3.2 mm, stagnato, nero, Box
Tipo	SL 5.08HC/15/90F 3.2SN ...	Versione
N. d'ordine	1149040000	Connettore per circuito stampato, Connettore maschio, Flangia,
GTIN (EAN)	4032248936106	Collegamento a saldare THT, 5.08 mm, Numero di poli: 15, 90°,
CPZ	18 ST	Lunghezza spina a saldare (l): 3.2 mm, stagnato, arancione, Box

SL 5.08HC/90LF



Connettori maschio in plastica rinforzata con fibra di vetro con uscita per il conduttore a 90°, ottimizzati per il processo di saldatura ad onda. La variante con flangia (F) può essere avvitata nel rispettivo contatore o nel circuito stampato. Grazie all'impiego della flangia a saldare (LF) non è necessario alcun ulteriore avvitamento al circuito stampato. In questo modo i punti di saldatura sono protetti contro le sollecitazioni meccaniche. Tutte le strisce di connettori maschio possono essere codificate manualmente oppure essere ordinate già precodificate. HC = High Current (a corrente forte).

Dati generali per l'ordinazione

Tipo	SL 5.08HC/15/90LF 3.2SN...	Versione
N. d'ordine	1150490000	Connettore per circuito stampato, Connettore maschio, Flangia a
GTIN (EAN)	4032248937318	saldare, Collegamento a saldare THT, 5.08 mm, Numero di poli: 15,
CPZ	18 ST	90°, Lunghezza spina a saldare (l): 3.2 mm, stagnato, nero, Box
Tipo	SL 5.08HC/15/90LF 3.2SN...	Versione
N. d'ordine	1149810000	Connettore per circuito stampato, Connettore maschio, Flangia a
GTIN (EAN)	4032248936540	saldare, Collegamento a saldare THT, 5.08 mm, Numero di poli: 15,
CPZ	18 ST	90°, Lunghezza spina a saldare (l): 3.2 mm, stagnato, arancione, Box

BLF 5.08HC/15/180F SN OR BX

Weidmüller Interface GmbH & Co. KG
 Klingenbergstraße 26
 D-32758 Detmold
 Germany

www.weidmueller.com

Contropezzi**SL-SMT 5.08/180F Box**

Striscia di connettori maschio resistenti alle alte temperature, in confezione Box o Tape. Su Tape, con codolo a saldare da 1,5 mm, ottimizzati per l'equipaggiamento automatico. Codolo a saldare da 3,2 mm, indicato per saldatura reflow e a onda. Le strisce di connettori maschio presentano uno spazio per la siglatura e sono codificabili. HC = High Current (a corrente forte).

Dati generali per l'ordinazione

Tipo	SL-SMT 5.08HC/15/180F 3...	Versione
N. d'ordine	1837910000	Connettore per circuito stampato, Connettore maschio, Flangia,
GTIN (EAN)	4032248347728	Collegamento a saldare THT/THR, 5.08 mm, Numero di poli: 15,
CPZ	18 ST	180°, Lunghezza spina a saldare (l): 3.2 mm, stagnato, nero, Box

SL-SMT 5.08/180LF Box

Striscia di connettori maschio resistenti alle alte temperature, in confezione Box o Tape. Su Tape, con codolo a saldare da 1,5 mm, ottimizzati per l'equipaggiamento automatico. Codolo a saldare da 3,2 mm, indicato per saldatura reflow e a onda. Le strisce di connettori maschio presentano uno spazio per la siglatura e sono codificabili. HC = High Current (a corrente forte).

Dati generali per l'ordinazione

Tipo	SL-SMT 5.08HC/15/180LF ...	Versione
N. d'ordine	1838570000	Connettore per circuito stampato, Connettore maschio, Flangia a
GTIN (EAN)	4032248348633	saldare, Collegamento a saldare THT/THR, 5.08 mm, Numero di poli:
CPZ	18 ST	15, 180°, Lunghezza spina a saldare (l): 3.2 mm, stagnato, nero, Box

SL-SMT 5.08HC/90F Box

Striscia di connettori maschio resistenti alle alte temperature, in confezione Box o Tape. Su Tape, con codolo a saldare da 1,5 mm, ottimizzati per l'equipaggiamento automatico. Codolo a saldare da 3,2 mm, indicato per saldatura reflow e a onda. Le strisce di connettori maschio presentano uno spazio per la siglatura e sono codificabili. HC = High Current (a corrente forte).

Dati generali per l'ordinazione

Tipo	SL-SMT 5.08HC/15/90F 3...	Versione
N. d'ordine	1837760000	Connettore per circuito stampato, Connettore maschio, Flangia,
GTIN (EAN)	4032248347575	Collegamento a saldare THT/THR, 5.08 mm, Numero di poli: 15, 90°,
CPZ	18 ST	Lunghezza spina a saldare (l): 3.2 mm, stagnato, nero, Box

BLF 5.08HC/15/180F SN OR BX

Weidmüller Interface GmbH & Co. KG
 Klingenbergstraße 26
 D-32758 Detmold
 Germany

www.weidmueller.com

Contropezzi

SLDV-THR 5.08/180F



Connettore maschio resistente alle alte temperature, su due piani, sfalsato lateralmente, con flangia ovvero flangia a saldare. Lunghezza codolo 1,5 mm adatto per applicazioni di saldatura Reflow. Codolo di 3,2 mm adatto a saldature ad onda e Reflow. I connettori presentano uno spazio per la siglatura e possono essere codificati.

Dati generali per l'ordinazione

Tipo	SLDV-THR 5.08/30/180F 3...	Versione
N. d'ordine	1889350000	Connettore per circuito stampato, Connettore maschio, Flangia,
GTIN (EAN)	4032248495696	Collegamento a saldare THT/THR, 5.08 mm, Numero di poli: 30,
CPZ	12 ST	180°, Lunghezza spina a saldare (l): 3.2 mm, stagnato, nero, Box

SLDV-THR 5.08/180FLF

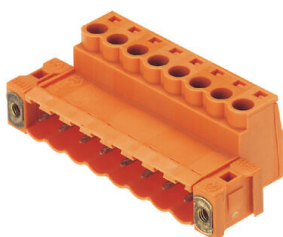


Connettore maschio resistente alle alte temperature, su due piani, sfalsato lateralmente, con flangia ovvero flangia a saldare. Lunghezza codolo 1,5 mm adatto per applicazioni di saldatura Reflow. Codolo di 3,2 mm adatto a saldature ad onda e Reflow. I connettori presentano uno spazio per la siglatura e possono essere codificati.

Dati generali per l'ordinazione

Tipo	SLDV-THR 5.08/30/180FLF...	Versione
N. d'ordine	1889210000	Connettore per circuito stampato, Connettore maschio, Flangia /
GTIN (EAN)	4032248495511	Flangia a saldare, Collegamento a saldare THT/THR, 5.08 mm,
CPZ	12 ST	Numero di poli: 30, 180°, Lunghezza spina a saldare (l): 3.2 mm, stagnato, nero, Box

SLS 5.08/180F



Connettori femmina con collegamento a vite in tecnica a staffa di serraggio per il collegamento del conduttore I connettori maschio presentano uno spazio per la siglatura e possono essere codificati.

BLF 5.08HC/15/180F SN OR BX

Weidmüller Interface GmbH & Co. KG
Klingenbergstraße 26
D-32758 Detmold
Germany

www.weidmueller.com

Contropezzi**Dati generali per l'ordinazione**

Tipo	SLS 5.08/15/180F SN OR ...	Versione
N. d'ordine	1846490000	Connettore per circuito stampato, Collegamento, 5.08 mm, Numero
GTIN (EAN)	4032248362790	di poli: 15, 180°, Collegamento a vite, Campo di sezioni, max. : 3.31
CPZ	18 ST	mm², Box