

HDC 16B DODQ 2QB

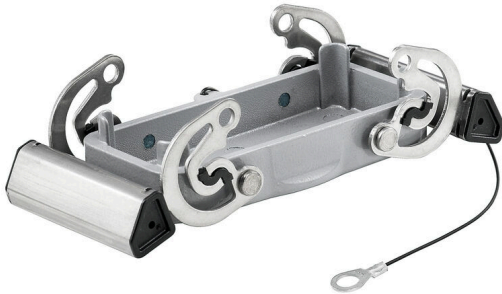
Weidmüller Interface GmbH & Co. KG

Klingenbergstraße 26

D-32758 Detmold

Germany

www.weidmueller.com



Grazie ad una speciale pressofusione e ad una sigillatura superficiale a più strati le custodie HDC offrono una protezione perfetta.

Il geniale sistema di bloccaggio è realizzato in acciaio inossidabile. Questo garantisce una lunga durata, un'eccellente protezione contro la corrosione e un'elevata resistenza agli urti.

Il sistema di bloccaggio della custodia offre una sicurezza integrata. Il nostro esclusivo sistema a molla brevettato blocca in modo sicuro la custodia, proteggendola dall'apertura involontaria.

La siglatura laser consente una rapida identificazione.

Per una classificazione e un posizionamento immediati dei singoli prodotti, ciascuna custodia viene siglata in maniera permanente mediante laser.

Le custodie RockStar® IP 65/ NEMA tipo 4X di Weidmüller sono la scelta ideale quando sono richieste custodie industriali con grado di protezione IP 65.

Dati generali per l'ordinazione

Versione	HDC - Custodie, Dimensioni di installazione: 6, Grado di protezione: IP65, in stato collegato, Coperchio per parti inferiori della custodia, Gancio trasversale in alto, Standard, Dimensione entrate cavi: none
N. d'ordine	1009090000
Tipo	HDC 16B DODQ 2QB
GTIN (EAN)	4032248713837
CPZ	1 Pezia

Dati tecnici

Omologazioni

Omologazioni



ROHS Conforme

Dimensioni e pesi

Posizione verticale	17 mm	Altezza (pollici)	0.6693 inch
Larghezza	55 mm	Larghezza (pollici)	2.1654 inch
Peso netto	150 g		

Temperature

Valori limite di temperatura -40 °C ... 125 °C

Conformità ambientale del prodotto

Stato conformità RoHS	Conforme senza esenzione
REACH SVHC	Potassium perfluorobutane sulfonate 29420-49-3
SCIP	e98b2b24-ba23-41bf-8d19-0dda3647412f

Resistenza chimica	Sostanza	Acetone
	Resistenza chimica	Resistente in certe condizioni
	Sostanza	Olio di perforazione
	Resistenza chimica	Resistente
	Sostanza	Diesel
	Resistenza chimica	Resistente
	Sostanza	Alcool etilico
	Resistenza chimica	Resistente
	Sostanza	Olio per trasmissione
	Resistenza chimica	Resistente
	Sostanza	Olio idraulico
	Resistenza chimica	Resistente
	Sostanza	Refrigerante
	Resistenza chimica	Resistente
	Sostanza	Benzina di petrolio
	Resistenza chimica	Resistente
	Sostanza	Sudore
	Resistenza chimica	Resistente
	Sostanza	Benzina super
	Resistenza chimica	Resistente in certe condizioni
Sostanza	Acqua	
Resistenza chimica	Resistente	
Sostanza	UV	
Resistenza chimica	Instabile	
Sostanza	Ozono	
Resistenza chimica	Instabile	

Dati generali

Classe d'infiammabilità UL 94	None	Materiale base della custodia	alluminio pressofuso
Superficie	Verniciatura a polvere	Grado di protezione	IP65, in stato collegato
Custodie EMC	No	Materiale elemento di bloccaggio	Acciaio, inossidabile

HDC 16B DODQ 2QB

Weidmüller Interface GmbH & Co. KG

Klingenbergstraße 26
D-32758 Detmold
Germany

www.weidmueller.com

Dati tecnici

Dimensioni

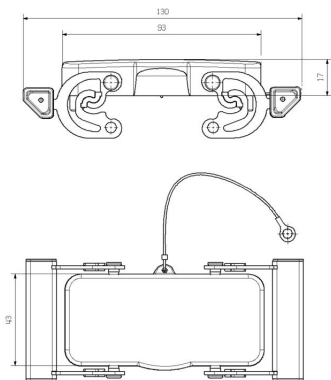
Entrata cavo	Per basi	Larghezza custodia C	43 mm
Lunghezza, custodie	93.3 mm	Altezza Custodia B	17 mm

Esecuzione

Pressacavi, numero	0	Dimensione entrate cavi	none
Parte superiore/Parte inferiore/ Coperchio	Coperchio	Copertura	con coperchio
Numero entrate cavo laterali	0	Esecuzione custodia	Coperchio per parti inferiori della custodia
Esecuzione sistema di chiusura	Gancio trasversale in alto	Forma	Standard
Dimensioni di installazione	6	Entrata cavo	Per basi
Tipo	Copertura	Versione con gancio	Gancio trasversale
Guarnizione	nessuna sigillatura	Colore (RAL)	RAL 7035
BG	6	Adatti per ModuPlug®	Sì

Classificazioni

ETIM 8.0	EC000437	ETIM 9.0	EC000437
ETIM 10.0	EC000437	ECLASS 14.0	27-44-02-02
ECLASS 15.0	27-44-02-02		



Calotta, entrata cavo laterale



Grazie ad una speciale pressofusione e ad una sigillatura superficiale a più strati le custodie HDC offrono una protezione perfetta.

Il geniale sistema di bloccaggio è realizzato in acciaio inossidabile. Questo garantisce una lunga durata, un'eccellente protezione contro la corrosione e un'elevata resistenza agli urti.

Il sistema di bloccaggio della custodia offre una sicurezza integrata. Il nostro esclusivo sistema a molla brevettato blocca in modo sicuro la custodia, proteggendola dall'apertura involontaria.

La siglatura laser consente una rapida identificazione. Per una classificazione e un posizionamento immediati dei singoli prodotti, ciascuna custodia viene siglata in maniera permanente mediante laser.

Le custodie RockStar® IP 65/ NEMA tipo 4X di Weidmüller sono la scelta ideale quando sono richieste custodie industriali con grado di protezione IP 65.

Dati generali per l'ordinazione

Tipo	HDC 16B TSBU 1PG21G	Versione
N. d'ordine	1656480000	HDC - Custodie, Dimensioni di installazione: 6, Grado di protezione:
GTIN (EAN)	4008190409494	IP65, in stato collegato, Entrata cavo laterale, Custodia connettore,
CPZ	1 ST	Gancio trasversale in basso, Standard, Dimensione entrate cavi: PG 21
Tipo	HDC 40D TSBU 1PG21G	Versione
N. d'ordine	1656520000	HDC - Custodie, Dimensioni di installazione: 6, Grado di protezione:
GTIN (EAN)	4008190409531	IP65, in stato collegato, Entrata cavo laterale, Custodia connettore,
CPZ	1 ST	Gancio trasversale in basso, alto, Dimensione entrate cavi: PG 21
Tipo	HDC 40D TSBU 1PG29G	Versione
N. d'ordine	1656540000	HDC - Custodie, Dimensioni di installazione: 6, Grado di protezione:
GTIN (EAN)	4008190409555	IP65, in stato collegato, Entrata cavo laterale, Custodia connettore,
CPZ	1 ST	Gancio trasversale in basso, alto, Dimensione entrate cavi: PG 29
Tipo	HDC 40D TSBU 1M32G	Versione
N. d'ordine	1787000000	HDC - Custodie, Dimensioni di installazione: 6, Grado di protezione:
GTIN (EAN)	4032248204243	IP65, in stato collegato, Entrata cavo laterale, Custodia connettore,
CPZ	1 ST	Gancio trasversale in basso, alto, Dimensione entrate cavi: M 32
Tipo	HDC 40D TSBU 1M25G	Versione
N. d'ordine	1787010000	HDC - Custodie, Dimensioni di installazione: 6, Grado di protezione:
GTIN (EAN)	4032248204250	IP65, in stato collegato, Entrata cavo laterale, Custodia connettore,
CPZ	1 ST	Gancio trasversale in basso, alto, Dimensione entrate cavi: M 25
Tipo	HDC 16B TSBU 1M25G	Versione
N. d'ordine	1788180000	HDC - Custodie, Dimensioni di installazione: 6, Grado di protezione:
GTIN (EAN)	4032248205714	IP65, in stato collegato, Entrata cavo laterale, Custodia connettore,
CPZ	1 ST	Gancio trasversale in basso, Standard, Dimensione entrate cavi: M 25
Tipo	HDC 16B TSBU 1M40G	Versione
N. d'ordine	1809620000	HDC - Custodie, Dimensioni di installazione: 6, Grado di protezione:
GTIN (EAN)	4032248284979	IP65, in stato collegato, Entrata cavo laterale, Custodia connettore,
CPZ	1 ST	Gancio trasversale in basso, Standard, Dimensione entrate cavi: M 40
Tipo	HDC 40D TSBU 1M40G	Versione
N. d'ordine	1904800000	HDC - Custodie, Dimensioni di installazione: 6, Grado di protezione:
GTIN (EAN)	4032248521852	IP65, in stato collegato, Entrata cavo laterale, Custodia connettore,
CPZ	1 ST	Gancio trasversale in basso, alto, Dimensione entrate cavi: M 40

HDC 16B DODQ 2QB

Weidmüller Interface GmbH & Co. KG
 Klingenbergstraße 26
 D-32758 Detmold
 Germany

Accessori

www.weidmueller.com

Calotta, entrata cavo dall'alto



Grazie ad una speciale pressofusione e ad una sigillatura superficiale a più strati le custodie HDC offrono una protezione perfetta.

Il geniale sistema di bloccaggio è realizzato in acciaio inossidabile. Questo garantisce una lunga durata, un'eccellente protezione contro la corrosione e un'elevata resistenza agli urti.

Il sistema di bloccaggio della custodia offre una sicurezza integrata. Il nostro esclusivo sistema a molla brevettato blocca in modo sicuro la custodia, proteggendola dall'apertura involontaria.

La siglatura laser consente una rapida identificazione. Per una classificazione e un posizionamento immediati dei singoli prodotti, ciascuna custodia viene siglata in maniera permanente mediante laser.

Le custodie RockStar® IP 65/ NEMA tipo 4X di Weidmüller sono la scelta ideale quando sono richieste custodie industriali con grado di protezione IP 65.

Dati generali per l'ordinazione

Tipo	HDC 40D TOBU 2M25	Versione
N. d'ordine	1208380000	HDC - Custodie, Dimensioni di installazione: 6, Grado di protezione:
GTIN (EAN)	4032248100248	IP65, in stato collegato, Entrata cavo dall'alto, Custodia connettore,
CPZ	1 ST	Gancio trasversale in basso, alto, Dimensione entrate cavi: M 25
Tipo	HDC 16B TOBU 1PG21G	Versione
N. d'ordine	1656590000	HDC - Custodie, Dimensioni di installazione: 6, Grado di protezione:
GTIN (EAN)	4008190409609	IP65, in stato collegato, Entrata cavo dall'alto, Custodia connettore,
CPZ	1 ST	Gancio trasversale in basso, Standard, Dimensione entrate cavi: PG 21
Tipo	HDC 40D TOBU 1PG21G	Versione
N. d'ordine	1656630000	HDC - Custodie, Dimensioni di installazione: 6, Grado di protezione:
GTIN (EAN)	4008190409647	IP65, in stato collegato, Entrata cavo dall'alto, Custodia connettore,
CPZ	1 ST	Gancio trasversale in basso, alto, Dimensione entrate cavi: PG 21
Tipo	HDC 40D TOBU 1PG29G	Versione
N. d'ordine	1656650000	HDC - Custodie, Dimensioni di installazione: 6, Grado di protezione:
GTIN (EAN)	4008190409661	IP65, in stato collegato, Entrata cavo dall'alto, Custodia connettore,
CPZ	1 ST	Gancio trasversale in basso, alto, Dimensione entrate cavi: PG 29
Tipo	HDC 40D TOBU 1M32G	Versione
N. d'ordine	1787060000	HDC - Custodie, Dimensioni di installazione: 6, Grado di protezione:
GTIN (EAN)	4032248204304	IP65, in stato collegato, Entrata cavo dall'alto, Custodia connettore,
CPZ	1 ST	Gancio trasversale in basso, alto, Dimensione entrate cavi: M 32
Tipo	HDC 40D TOBU 1M25G	Versione
N. d'ordine	1787070000	HDC - Custodie, Dimensioni di installazione: 6, Grado di protezione:
GTIN (EAN)	4032248204410	IP65, in stato collegato, Entrata cavo dall'alto, Custodia connettore,
CPZ	1 ST	Gancio trasversale in basso, alto, Dimensione entrate cavi: M 25
Tipo	HDC 16B TOBU 1M25G	Versione
N. d'ordine	1788210000	HDC - Custodie, Dimensioni di installazione: 6, Grado di protezione:
GTIN (EAN)	4032248205745	IP65, in stato collegato, Entrata cavo dall'alto, Custodia connettore,
CPZ	1 ST	Gancio trasversale in basso, Standard, Dimensione entrate cavi: M 25

Coperchio

Grazie ad una speciale pressofusione e ad una sigillatura superficiale a più strati le custodie HDC offrono una protezione perfetta.

Il geniale sistema di bloccaggio è realizzato in acciaio inossidabile. Questo garantisce una lunga durata, un'eccellente protezione contro la corrosione e un'elevata resistenza agli urti.

Il sistema di bloccaggio della custodia offre una sicurezza integrata. Il nostro esclusivo sistema a molla brevettato blocca in modo sicuro la custodia, proteggendola dall'apertura involontaria.

La siglatura laser consente una rapida identificazione. Per una classificazione e un posizionamento immediati dei singoli prodotti, ciascuna custodia viene siglata in maniera permanente mediante laser.

Le custodie RockStar® IP 65/ NEMA tipo 4X di Weidmüller sono la scelta ideale quando sono richieste custodie industriali con grado di protezione IP 65.

Dati generali per l'ordinazione

Tipo	HDC 16B DODQ 4B0	Versione
N. d'ordine	1665260000	HDC - Custodie, Dimensioni di installazione: 6, Grado di protezione:
GTIN (EAN)	4008190421960	IP65, in stato collegato, Coperchio per parti inferiori della custodia,
CPZ	1 ST	Gancio trasversale in basso, Standard, Dimensione entrate cavi: none