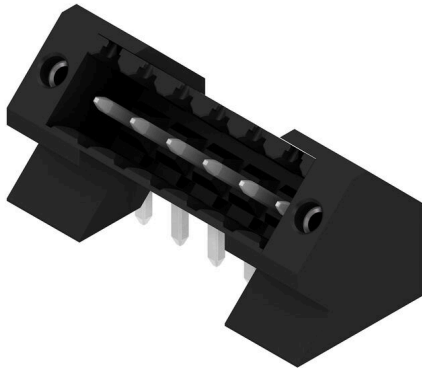


SL-SMT 3.50/06/135F 3.2SN BK BX

Weidmüller Interface GmbH & Co. KG
Klingenbergstraße 26
D-32758 Detmold
Germany

www.weidmuller.com

Illustrazione del prodotto



Striscia di connettori maschio resistenti alle alte temperature, passo 3,50 mm.

- Innesto parallelo (90°), diritto 180° o angolato (135°) rispetto al circuito stampato
- Varianti della custodia: chiusa (G), con flangia a vite (F), con flangia a saldare (LF) o con flangia a saldare bloccabile (RF)
- Ottimizzato per il processo SMT
- Lunghezza pin 3,2 mm universale per tutti i processi di saldatura
- Lunghezza pin 1,5 mm ottimizzata per i processi di saldatura reflow
- Versione con imballaggio in scatola di cartone (BX) o Tape-on-Reel (RL)
- La striscia di connettori maschio é codificabile

Dati generali per l'ordinazione

| | |
|--------------------|---|
| Versione | Connettore per circuito stampato, Connettore maschio, Flangia, Collegamento a saldare THT/THR, 3.50 mm, Numero di poli: 6, 135°, Lunghezza spina a saldare (l): 3.2 mm, stagnato, nero, Box |
| N. d'ordine | 1003550000 |
| Tipo | SL-SMT 3.50/06/135F 3.2SN BK BX |
| GTIN (EAN) | 4032248726721 |
| CPZ | 66 Pieza |
| Parametri prodotto | IEC: 320 V / 15 A UL: 300 V / 10 A |
| Imballaggio | Box |

SL-SMT 3.50/06/135F 3.2SN BK BX

Weidmüller Interface GmbH & Co. KG
Klingenbergstraße 26
D-32758 Detmold
Germany

www.weidmueller.com

Dati tecnici

Omologazioni

Omologazioni



| | |
|-----------------------|-----------------------------|
| ROHS | Conforme |
| UL File Number Search | Sito web UL |
| N° certificato (UR) | E60693 |

Dimensioni e pesi

| | | | |
|---------------------|-------------|----------------------|-------------|
| Profondità | 13.2 mm | Profondità (pollici) | 0.5197 inch |
| Posizione verticale | 16.2 mm | Altezza (pollici) | 0.6378 inch |
| Altezza minima | 13 mm | Larghezza | 28 mm |
| Larghezza (pollici) | 1.1024 inch | Peso netto | 2.32 g |

Conformità ambientale del prodotto

| | | |
|--------------------------------|-----------------------------|------------------|
| Stato conformità RoHS | Conforme senza esenzione | |
| REACH SVHC | No SVHC superiori a 0,1 wt% | |
| Impronta carbonica di prodotto | Dalla culla al cancello | 0,031 kg CO2 eq. |

Specifiche di sistema

| | | | |
|---|--|--------------------------------------|-----------------------------|
| Famiglia prodotti | OMNIMATE Signal - Serie BL/SL 3.50 | | |
| Tipo di collegamento | Collegamento al circuito stampato | | |
| Montaggio su circuito stampato | Collegamento a saldare THT/THR | | |
| Passo in mm (P) | 3.50 mm | | |
| Passo in pollici (P) | 0.138 " | | |
| Angolo di uscita | 135° | | |
| Numero di poli | 6 | | |
| Numero di codoli a saldare per polo | 1 | | |
| Lunghezza spina a saldare (l) | 3.2 mm | | |
| Dimensioni del codolo a saldare | d = 1,2 mm, ottagonale | | |
| Diametro foro di equipaggiamento (D) | 1.3 mm | | |
| Tolleranza diametro di equipaggiamento (D) | + 0,1 mm | | |
| Diametro esterno del pad di saldatura | 2.3 mm | | |
| Diametro del foro della sagoma | 2.1 mm | | |
| L1 in mm | 17.50 mm | | |
| L1 in pollici | 0.689 " | | |
| quantità di file | 1 | | |
| Numero di serie di poli | 1 | | |
| Protezione da contatto accidentale DIN VDE 57 106 | sicurezza per le dita a connettore innestato /sicurezza per il dorso della mano a connettore non innestato | | |
| Protezione da contatto accidentale secondo DIN VDE 0470 | IP 20 innestato / IP 10 non innestato | | |
| Grado di protezione | IP10 | | |
| Resistenza di passaggio | ≤5 mΩ | | |
| Cicli di inserimento | 25 | | |
| Forza di innesto/polo, max. | 10 N | | |
| Forza d'estrazione/polo, max. | 8 N | | |
| Coppia di serraggio | Tipo di coppia | Vite di montaggio, Circuito stampato | |
| | Informazioni sull'utilizzo | Coppia di serraggio | min. 0.1 Nm max. 0.15 Nm |

Dati tecnici

| | | |
|------------------|-----------------|--|
| Vite consigliata | Codice articolo | PTSC KA 2.2X4.5 WN1412 |
|------------------|-----------------|--|

Dati del materiale

| | | | |
|--|----------------------------------|---|----------------------------------|
| Materiale isolante | LCP GF | Colori | nero |
| Tabella dei colori (simile) | RAL 9011 | Gruppo materiali isolanti | IIIa |
| Comparative Tracking Index (CTI) | ≥ 175 | Moisture Level (MSL) | 1 |
| Classe d'infiammabilità UL 94 | V-0 | Materiale dei contatti | Lega in rame |
| Superficie dei contatti | stagnato | Struttura a strati del collegamento a saldare | 2...4 µm Ni / 5...8 µm Sn glossy |
| Struttura a strati del connettore maschio | 2...4 µm Ni / 5...8 µm Sn glossy | Temperatura di magazzinaggio, min. | -40 °C |
| Temperatura di magazzinaggio, max. | 70 °C | Temperatura d'esercizio, min. | -50 °C |
| Temperatura d'esercizio, max. | 100 °C | Campo della temperatura di montaggio, min. | -30 °C |
| Campo della temperatura di montaggio, max. | 100 °C | | |

Dati di dimensionamento secondo IEC

| | | | |
|--|------------------------|--|--------|
| Testato secondo lo standard | IEC 60664-1, IEC 61984 | Corrente di dimensionamento, numero minimo di poli (Tu=20 °C) | 15 A |
| Corrente di dimensionamento, numero massimo di poli (Tu=20 °C) | 12 A | Corrente di dimensionamento, numero minimo di poli (Tu=40 °C) | 13 A |
| Corrente di dimensionamento, numero massimo di poli (Tu = 40°C) | 10 A | Tensione di dimensionamento con classe di sovratensione/grado di lordura II/2 | 320 V |
| Tensione di dimensionamento con classe di sovratensione/grado di lordura III/2 | 160 V | Tensione nominale con classe di sovratensione/grado di lordura III/3 | 160 V |
| Tensione di dimensionamento con classe di sovratensione/grado di lordura II/2 | 2.5 kV | Tensione di dimensionamento con classe di sovratensione/grado di lordura III/2 | 2.5 kV |
| Sovratensione nominale con classe di sovratensione/grado di lordura III/3 | 2.5 kV | | |

Dati di dimensionamento secondo CSA

| | | | |
|------------------------------------|-------|------------------------------------|-------|
| Tensione nominale (Gruppo B / CSA) | 300 V | Tensione nominale (Gruppo D / CSA) | 300 V |
| Corrente nominale (Gruppo B / CSA) | 10 A | Corrente nominale (Gruppo D / CSA) | 10 A |

Dati di dimensionamento sec. UL 1059

| | | | |
|--|--|--|--------|
| Istituto (UR) | UR | N° certificato (UR) | E60693 |
| Tensione nominale (Gruppo B / UL 1059) | 300 V | Tensione nominale (Gruppo D / UL 1059) | 300 V |
| Corrente nominale (Gruppo B / UL 1059) | 10 A | Corrente nominale (Gruppo D / UL 1059) | 10 A |
| Riferimento ai valori di omologazione | Le specifiche indicano i valori massimi, per i dettagli fare riferimento al certificato di conformità. | | |

Imballaggio

| | | | |
|---------------|-----------|---------------|-----------|
| Imballaggio | Box | Lunghezza VPE | 353.00 mm |
| Larghezza VPE | 137.00 mm | Altezza VPE | 27.00 mm |

Dati tecnici

www.weidmueller.com

Nota importante

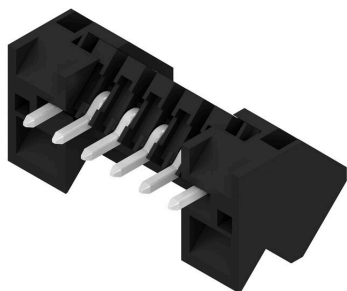
| | |
|----------------|--|
| Conformità IPC | Conformità: i prodotti sono sviluppati, prodotti e forniti secondo standard e normative internazionali riconosciuti, sono conformi alle caratteristiche indicate nel foglio dati e soddisfano le caratteristiche decorative in accordo con IPC-A-610 "Classe 2". Ulteriori richieste relative al prodotto potranno essere valutate su richiesta. |
| Note | <ul style="list-style-type: none"> • Gold-plated contact surfaces on request • Rated current related to rated cross-section & min. No. of poles. • Diameter of solder eyelet D = 1.4+0.1mm • Solder eyelet diameter D = 1.5 + 0.1 mm, from 9 poles • P on drawing = pitch • Rated data refer only to the component itself. Clearance and creepage distances to other components are to be designed in accordance with the relevant application standards. • In accordance with IEC 61984, OMNIMATE-connectors are connectors without breaking capacity (COC). During designated use, connectors are not allowed to be engaged or disengaged when live or under load • Long term storage of the product with average temperature of 50 °C and maximum humidity 70%, 36 months |

Classificazioni

| | | | |
|-------------|-------------|-------------|-------------|
| ETIM 8.0 | EC002637 | ETIM 9.0 | EC002637 |
| ETIM 10.0 | EC002637 | ECLASS 14.0 | 27-46-02-01 |
| ECLASS 15.0 | 27-46-02-01 | | |

Disegni

Illustrazione del prodotto



Dimensional drawing



Come da figura

Esempio d'uso



SL-SMT 3.50/06/135F 3.2SN BK BX

Weidmüller Interface GmbH & Co. KG
 Klingenbergstraße 26
 D-32758 Detmold
 Germany

Accessori

www.weidmueller.com

Elementi di codifica


Collegare solo ciò che deve essere collegato: il collegamento giusto nel punto giusto.

Gli elementi di codifica e i dispositivi di bloccaggio assegnano chiaramente gli elementi di collegamento durante il processo di fabbricazione e il funzionamento. Gli elementi di codifica e i dispositivi di bloccaggio vengono inseriti prima dell'assemblaggio o durante la fase di assemblaggio cavi. L'alternativa Weidmüller: configurare online con l'ausilio del configuratore di varianti per precodificare il materiale prima della consegna.

Un equipaggiamento errato sul circuito stampato, nonché un errato inserimento di elementi di collegamento ora sono esclusi.

Il vantaggio: nessuna ricerca degli errori durante la produzione e nessun errore durante l'uso da parte dell'utilizzatore.

Dati generali per l'ordinazione

| | | |
|-------------|----------------------------|--|
| Tipo | BL SL 3.5 KO OR | Versione |
| N. d'ordine | 1693430000 | Connettore per circuito stampato, Accessori, Elemento di codifica, |
| GTIN (EAN) | 4008190867447 | arancione, Numero di poli: 1 |
| CPZ | 100 ST | |
| Tipo | BL SL 3.5 KO SW | Versione |
| N. d'ordine | 1610100000 | Connettore per circuito stampato, Accessori, Elemento di codifica, |
| GTIN (EAN) | 4008190187637 | nero, Numero di poli: 1 |
| CPZ | 100 ST | |