

## KLIPPON STB 2.1 SS

Weidmüller Interface GmbH & Co. KG

Klingenbergstraße 26

D-32758 Detmold

Germany

www.weidmueller.com

### Illustrazione del prodotto



Ideale per i settori industriali dell'energia, del processo e dei trasporti, la serie di custodie Klippon® STB completa alla perfezione il portafoglio esistente di custodie Klippon®. Le custodie di questa serie sono omologate secondo norme internazionali, come EN62208 e EN60079-0/7 (ATEX).

- Acciaio inox lucidato a specchio o sottoposto a lucidatura elettrolitica 1.4404 (316L), 1,5 mm
- Guarnizione standard resistente alle alte temperature - gamma di temperatura estesa da -60 °C a +100 °C per applicazioni Ex (+120 °C solo per applicazioni industriali)
- Omologazione a norma ATEX, IECEx, cULus, Lloyds Register, Germanischer Lloyd, GL DNV e INMETRO
- Opzioni flessibili per il fissaggio della guida di supporto interna
- Grado di protezione IP66
- La tenuta permanente e sicura della guarnizione viene garantita dalla protezione di compressione
- Perno di messa a terra nella copertura e nella base della custodia
- Giunti saldati al laser per una qualità più elevata
- I piedini di montaggio già saldati garantiscono un'installazione ottimale della custodia Weidmüller è in grado di produrre e fornire questa custodia in base alle specifiche del cliente, equipaggiata con tutti i morsetti e pressacavi necessari.

### Dati generali per l'ordinazione

Versione	Klippon STB (Small Terminal Box), Custodia vuota, Custodia in acciaio inox, Posizione verticale: 190 mm, Larghezza: 150 mm, Profondità: 90 mm, Materiale di base: acciaio inossidabile 1.4404 (316L), specchio lucidato, argento
N. d'ordine	<a href="#">1002730000</a>
Tipo	KLIPPON STB 2.1 SS
GTIN (EAN)	4032248695669
CPZ	1 Pieza

## KLIPPON STB 2.1 SS

**Weidmüller Interface GmbH & Co. KG**  
 Klingenbergstraße 26  
 D-32758 Detmold  
 Germany

www.weidmueller.com

## Dati tecnici

### Omologazioni

Omologazioni



ROHS	Conforme
UL File Number Search	<a href="#">Sito web UL</a>
N&deg; Certificato (cULus)	E256877

### Dimensioni e pesi

Profondità	90 mm	Profondità (pollici)	3.5433 inch
Posizione verticale	190 mm	Altezza (pollici)	7.4803 inch
Larghezza	150 mm	Larghezza (pollici)	5.9055 inch
Larghezza di fissaggio	175 mm	Peso netto	2006 g

### Temperature

Temperatura d'esercizio	-60 °C...100 °C
-------------------------	-----------------

### Conformità ambientale del prodotto

Stato conformità RoHS	Conforme senza esenzione
REACH SVHC	No SVHC superiori a 0,1 wt%

### PE70 Dati Generali

Spessore del materiale del coperchio	1.5 mm	Spessore del materiale della custodia	1.5 mm
Temperatura d'esercizio , max.	100 °C	Temperatura d'esercizio , min.	-60 °C
Allegato coperchio	Vite esagonale M5 con intaglio e larghezza chiave 10 mm	Superficie	specchio lucidato
Resistenza agli urti	10 J versione standard, Versione ATEX 7 J	Grado di protezione	IP66
Materiale di base	acciaio inossidabile 1.4404 (316L)	Materiale delle guarnizioni	Silicone
Coppia di serraggio delle viti coperchio	2.5 Nm	Fissaggio dei componenti	Guida TAS 20 su fondo custodia
Fissaggio della custodia	Piedini di montaggio saldati con fori da 8 mm	Grado di protezione (UL)	Type 4, Type 4X
Numero di viti sul coperchio	4	Larghezza apertura di accesso	130 mm
Piastra a flangia	No	Coperchio	Sì
Altezza apertura di accesso	172 mm	Campi di applicazione	Settori a rischio di esplosione, Industria degli imballaggi, Sistema dei trasporti, Processo industriale, Costruzioni navali

### Collegamenti a vite

M12	15	M50	1
M16	10	M32	3

## KLIPPON STB 2.1 SS

Weidmüller Interface GmbH &amp; Co. KG

Klingenbergstraße 26

D-32758 Detmold

Germany

www.weidmueller.com

## Dati tecnici

M25	3	M20	8
M40	2		

## Collegamenti a vite a destra

M25	3	M16	10
M40	2	M50	1
M32	3	M20	10
M12	18		

## Collegamenti a vite in alto / in basso

M20	8	M12	15
M40	2	M32	3
M25	3	M50	1
M16	10		

## Equipaggiamento verticale

WDU 10 / ZDU 10	1x15	WDU 16 / ZDU 16	1x13
WDU 2,5 / ZDU 2,5 / IDU 2,5	1x30	WDU 4 / ZDU 4	1x25
WDU 6 / ZDU 6	1x20		

## Messa a terra della custodia

Sezione , max.	25 mm <sup>2</sup>	Messa a terra, custodia, coperchio	10 perni di messa a terra in acciaio inox saldati M6
Messa a terra, custodia, esterna	Perni saldati in acciaio inox M6 x 16	Messa a terra, custodia, interna	Perni saldati in acciaio inox M6 x 16

## Numeri certificati custodia

Dichiarazione di conformità n. (DoC LVD)	DE PS2620 160412 001ISS02	Attestazione di conformità n. (AoC)	DE PS2620 160308 001ISS04
N° certificato scatola morsettiera (KOSHA)	16-AV4BO-0247X	Numero del certificato custodia vuota (INMETRO)	LMP 21.0015U
N° certificato (DNV)	TAE00003ZT	N° certificato scatola morsettiera (AEx)	E223792
N° certificato scatola morsettiera (ATEX)	IBExU07ATEX1148	Numero del certificato custodia vuota (ATEX)	IBExU 07ATEX1147U
N° certificato (LLOYDSREG)	LR23307703TA	N° certificato scatola morsettiera (INMETRO)	LMP 21.0018
Certificato n. (INMETRO)	IEX13.0003	N° certificato scatola morsettiera (IECEX)	IECEX IBE 09.0019
Numero del certificato custodia vuota (IECEX)	IECEX IBE 09.0018U	N° certificato (IECEX)	IECEX IBE09.0019
N° certificato (ATEX)	IBEXU07ATEX1147U	DEF   Condizioni di omologazione	ATEX, DNV, IECEX, INMETRO, LR, RMRS, UL AEx Class Div., UL AEx Class Zone, cULus, KC, CCC
N&deg; Certificato (cULus)	E256877		

## Nota importante

Informazioni sul prodotto	La temperatura ambiente per l'equipaggiamento deve essere di massimo +60 °C e la temperatura superficiale di +100 °C.
---------------------------	---

## Classificazioni

ETIM 8.0	EC002503	ETIM 9.0	EC002503
ETIM 10.0	EC002503	ECLASS 14.0	27-18-05-02

**Dati tecnici**

---

ECLASS 15.0

27-18-05-02

---

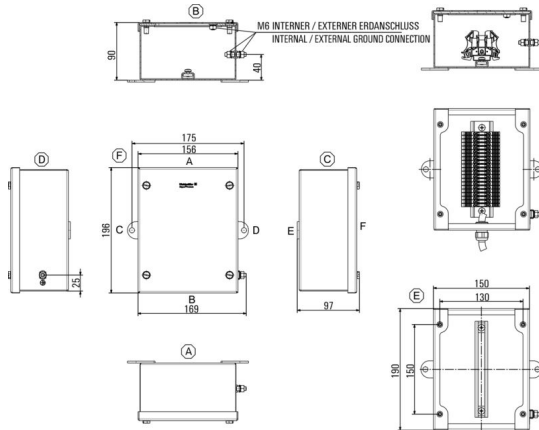
**KLIPPON STB 2.1 SS**

**Weidmüller Interface GmbH & Co. KG**  
Klingenbergstraße 26  
D-32758 Detmold  
Germany

**Disegni**

[www.weidmueller.com](http://www.weidmueller.com)

**Disegno quotato**



## KLIPPON STB 2.1 SS

**Weidmüller Interface GmbH & Co. KG**  
 Klingenbergstraße 26  
 D-32758 Detmold  
 Germany

## Accessori

www.weidmueller.com

### Guide - TS35



Gli accessori di sistema della serie di custodie Klippon® STB consentono un semplice adattamento delle custodie alle esigenze specifiche delle diverse applicazioni.

- Guida TS 35
- Viti di fissaggio

Weidmüller è in grado di produrre e fornire questa custodia in base alle specifiche del cliente, equipaggiata con tutti i morsetti e pressacavi necessari.

### Dati generali per l'ordinazione

Tipo	SFNS5 VKMU M5 SW15	Versione
N. d'ordine	<a href="#">0433500000</a>	Klippon STB (Small Terminal Box), Dado di fissaggio, quadrato,
GTIN (EAN)	4008190494520	Posizione verticale: 15 mm, Larghezza: 15 mm, Profondità: 11.7 mm,
CPZ	20 ST	Materiale di base: Acciaio, zincato, zincato, argento

### Materiale di montaggio



Completare, ampliare e personalizzare: la perfetta integrazione per ogni applicazione

Gli accessori di sistema, costantemente aggiornati, della nuova serie di custodie Klippon® TB consentono un semplice adattamento delle custodie alle esigenze specifiche delle diverse applicazioni.

**Set di montaggio**

I set di montaggio sono disponibili per un'installazione rapida e semplice di supporti per etichette di siglatura, portadocumenti e calotte anti-pioggia.

Il set di fissaggio delle etichette - SD consente l'installazione di un'etichetta ID (Trafolyte) in plastica o di una siglatura. Con l'ausilio di questo set, è possibile montare l'etichetta ID o la siglatura direttamente sul coperchio della custodia. Il set di fissaggio etichette è stato sviluppato in modo specifico per questo tipo di impiego. Soltanto con questo set di fissaggio è possibile impedire perdite all'interno della custodia o il danneggiamento dell'etichetta.

Il set di fissaggio universale - TPSD è stato sviluppato per consentire una installazione sicura e rapida, ad esempio, dei supporti per le etichette di siglatura, delle calotte anti-pioggia o dei portadocumenti. Utilizzando questo set di fissaggio, è possibile ridurre al minimo, o addirittura eliminare, il rischio di perdite.

### Dati generali per l'ordinazione

Tipo	TPSD FIXING SET KTB	Versione
N. d'ordine	<a href="#">1252190000</a>	Klippon TB (Terminal Box), Set di fissaggio per piastra identificativa,
GTIN (EAN)	4050118043969	Materiale di base: Acciaio, inossidabile, non trattato, argento
CPZ	20 ST	
Tipo	SD FIXING SET	Versione
N. d'ordine	<a href="#">1285200000</a>	Klippon TB (Terminal Box), Set di fissaggio per piastra
GTIN (EAN)	4050118075472	d'identificazione, Posizione verticale: 12 mm, Larghezza: 12 mm,
CPZ	1 ST	Profondità: 16.4 mm, Materiale di base: Acciaio, inossidabile, non trattato, argento

## KLIPPON STB 2.1 SS

**Weidmüller Interface GmbH & Co. KG**  
 Klingenbergstraße 26  
 D-32758 Detmold  
 Germany

www.weidmueller.com

## Accessori

## Cinghietta di messa a terra

Gli accessori di sistema strutturati in modo continuo della nuova serie di custodie Klippon® TB consentono un semplice adattamento delle custodie alle esigenze specifiche delle diverse applicazioni. Sono disponibili le seguenti opzioni:

- Elementi di chiusura
- Portadocumenti
- Perno di messa a terra
- Piastre flangiate
- Materiale d'installazione
- Piastre di montaggio
- Calotte antipioggia
- Distanziale
- Guide
- Supporto per etichetta di siglatura

## Dati generali per l'ordinazione

Tipo	PECD WIRE 6/200/D6 SET	Versione
N. d'ordine	<a href="#">2475490000</a>	Klippon TB (Terminal Box), Cinghietta di messa a terra, avvitato,
GTIN (EAN)	4050118487206	Materiale di base: acciaio, Verde/giallo
CPZ	1 ST	

## Spine di ventilazione - DAE



Oltre ai pressavi per una vasta gamma di applicazioni, l'offerta comprende anche spine di collegamento, elementi di compensazione della pressione, adattatori e rispettivi accessori quali controdadi, anelli di tenuta, rondelle piatte e rondelle di terra.

## Dati generali per l'ordinazione

Tipo	DAE M12 SS	Versione
N. d'ordine	<a href="#">1868550000</a>	DAE (elemento di ventilazione), Elemento di compensazione, diritto, M
GTIN (EAN)	4032248440405	12, 10 mm, IP66, IP68, IP69K, Acciaio inox 1.4305 (303)
CPZ	10 ST	
Tipo	DAE M12 PA LONG	Versione
N. d'ordine	<a href="#">1868570000</a>	DAE (elemento di ventilazione), Elemento di compensazione, diritto, M
GTIN (EAN)	4032248440429	12, 10 mm, IP66, IP68, IP69K, poliammide 6
CPZ	10 ST	

## KLIPPON STB 2.1 SS

**Weidmüller Interface GmbH & Co. KG**  
 Klingenbergstraße 26  
 D-32758 Detmold  
 Germany

[www.weidmueller.com](http://www.weidmueller.com)

## Accessori

### Guide - TS35



Gli accessori di sistema della serie di custodie Klippon® STB consentono un semplice adattamento delle custodie alle esigenze specifiche delle diverse applicazioni.

- Guida TS 35
- Viti di fissaggio

Weidmüller è in grado di produrre e fornire questa custodia in base alle specifiche del cliente, equipaggiata con tutti i morsetti e pressacavi necessari.

### Dati generali per l'ordinazione

Tipo	TS35X7.5 ST STB 2.1 STB...	Versione
N. d'ordine	<a href="#">1567660000</a>	Guida di supporto, TS 35, TS 35 x 7.5, Larghezza: 150 mm, senza foro
GTIN (EAN)	4008190084868	longitudinale, acciaio, zincato galvanicamente e passivato
CPZ	100 ST	
Tipo	TS35X15 ST STB 2.1 STB 3	Versione
N. d'ordine	<a href="#">8000073219</a>	Guida di supporto, TS 35, TS 35 x 15, Larghezza: 150 mm, con asola,
GTIN (EAN)	4064675356776	acciaio, zincato galvanicamente e passivato
CPZ	20 ST	