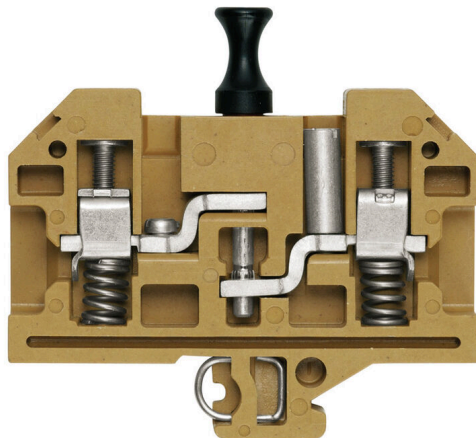


**Illustrazione del prodotto**

L'alimentazione attraverso l'energia, il segnale e i dati è il classico requisito nell'elettrotecnica e nella realizzazione di quadri elettrici. Il materiale isolante, la tecnica di collegamento e la progettazione dei morsetti componibili sono caratteristiche distintive. Un morsettiera componibile passante è idonea per unire e/o collegare uno o più conduttori. Potrebbero avere uno o più livelli di collegamento che hanno lo stesso potenziale oppure solo isolati l'uno contro l'altro.

**Dati generali per l'ordinazione**

Versione	Morsetto sezionatore di prova, Collegamento a vite, Giallo medio, 6 mm <sup>2</sup> , 41 A, 500 V, Numero di collegamenti: 2, Numero di piani: 1
N. d'ordine	<a href="#">0623320000</a>
Tipo	RSF 2
GTIN (EAN)	4008 190524692
CPZ	20 Pieza

## Dati tecnici

## Omologazioni

Omologazioni



ROHS Conforme

UL File Number Search [Sito web UL](#)

N° certificato (UR) E60693

## Dimensioni e pesi

Profondità	57.5 mm	Profondità (pollici)	2.2638 inch
Posizione verticale	77 mm	Altezza (pollici)	3.0315 inch
Larghezza	11 mm	Larghezza (pollici)	0.4331 inch
Peso netto	58.75 g		

## Temperature

Temperatura di magazzino	-25 °C...55 °C	Temperatura ambiente	-60 °C...85 °C
Temperatura d'esercizio continuo, min.	-60 °C	Temperatura d'esercizio continuo, max.	130 °C

## Conformità ambientale del prodotto

Stato conformità RoHS	Conforme con esenzione
Esenzione RoHS (se applicabile/nota)	6c
REACH SVHC	Lead 7439-92-1
SCIP	e1c310ef-6b67-4efa-80a6-d307472f4de9

## Altri dati tecnici

Lati aperti	destra	Numero di morsetti uguali	1
Istruzioni di montaggio	Montaggio diretto	Esecuzione a prova di esplosione	No
Tipo di montaggio	innestabile		

## Conduttori allacciabili (altro collegamento)

Tipo di collegamento, ulteriore collegamento	Collegamento a vite
----------------------------------------------	---------------------

## Dati caratteristici del sistema

Versione	Collegamento a vite, Distanziatori, con prese, per collegamento trasversale avvitabile, con stringicavo caricato a molla, aperto da un lato	Piastra terminale (necessaria)	Sì
Numero di potenziali	1	Numero di piani	1
Numero dei punti di serraggio per piano	2	Numero di potenziali per piano	1
Piani ponticellati internamente	No	Collegamento PE	No
Guida equipaggiata	TS 32	Funzione N	No
Funzione PE	No	Funzione PEN	No

## RSF 2

Weidmüller Interface GmbH &amp; Co. KG

Klingenbergstraße 26

D-32758 Detmold

Germany

www.weidmueller.com

## Dati tecnici

## Dati dei materiali

Materiale di base	KrG	Colori	Giallo medio
Classe d'infiammabilità UL 94	V-0, 5VA		

## Dati dimensionamento

Sezione di dimensionamento	6 mm <sup>2</sup>	Tensione nominale	500 V
Tensione DC nominale	500 V	Corrente nominale	41 A
Corrente con conduttore max.	41 A	Norme	IEC 60947-7-1
Resistenza di passaggio conforme a IEC 60947-7-x	0.78 mΩ	Tensione impulsiva di dimensionamento	6 kV
Potenza dissipata secondo IEC 60947-7-1.31 W x		Grado di lordura	3

## Dati dimensionamento secondo CSA

Sezione cavo max (CSA)	8 AWG	Tensione Gr C (CSA)	300 V
Corrente Gr C (CSA)	30 A	N° certificato (CSA)	12000-351
Tensione Gr B (CSA)	300 V	Corrente Gr B (CSA)	30 A
Tensione Gr D (CSA)	600 V	Corrente Gr D (CSA)	5 A
Sezione cavo min (CSA)	14 AWG		

## Dati dimensionamento secondo UL

Tensione Gr B (UR)	600 V	Corrente Gr B (UR)	25 A
Grandezza conduttore Factory wiring max (UR)	8 AWG	Corrente Gr C (UR)	25 A
Tensione Gr C (UR)	600 V	Grandezza conduttore Factory wiring min (UR)	14 AWG
N° certificato (UR)	E60693	Grandezza conduttore Field wiring min (UR)	14 AWG
Grandezza conduttore Field wiring max (UR)	8 AWG		

## Generale

Sezione di collegamento cavo AWG, max.	AWG 6	Istruzioni di montaggio	Montaggio diretto
Sezione di collegamento cavo AWG, min.	AWG 18	Norme	IEC 60947-7-1
Guida equipaggiata	TS 32		

## Conduttori allacciabili (collegamento di dimensionamento)

Sezione di collegamento cavo AWG, max.	AWG 6	Direzione di collegamento	laterale
Coppia di serraggio, max.	2.4 Nm	Coppia di serraggio, min.	1.2 Nm
Lunghezza di spellatura	12 mm	Tipo di collegamento 2	Collegamento a vite
Tipo di collegamento	Collegamento a vite	Numero di collegamenti	2
Campo di sezioni, max.	16 mm <sup>2</sup>	Campo di sezioni, min.	0.75 mm <sup>2</sup>
Vite di serraggio	M 4	Dimensione lama	1,0 x 5,5 mm
Sezione di collegamento cavo AWG, min.	AWG 18	Sezione di collegamento cavo, flessibile con terminali DIN 46228/4, min.	0.75 mm <sup>2</sup>
Sezione di collegamento cavo, flessibile con terminali DIN 46228/1, max.	4 mm <sup>2</sup>	Sezione di collegamento cavo, flessibile con terminali DIN 46228/1, min.	0.75 mm <sup>2</sup>

**Dati tecnici**

Sezione di collegamento cavo, flessibile, 10 mm<sup>2</sup>  
max.

Sezione di collegamento, semirigida, 10 mm<sup>2</sup>  
max.

Stadio di serraggio con elettroavvitatore 4  
tipo DMS

Sezione di collegamento cavo, nucleo 0.75 mm<sup>2</sup>  
rigido, min.

Sezione di collegamento cavo, flessibile, 0.75 mm<sup>2</sup>  
min.

Sezione di collegamento, semirigida, 0.75 mm<sup>2</sup>  
min.

Sezione di collegamento cavo, nucleo 16 mm<sup>2</sup>  
rigido, max.

Sezione di collegamento, flessibile, min. 0.75 mm<sup>2</sup>

**Classificazioni**

ETIM 8.0

EC000902

ETIM 9.0

EC000902

ETIM 10.0

EC000902

ECLASS 14.0

27-25-01-09

ECLASS 15.0

27-25-01-09

## RSF 2

Weidmüller Interface GmbH &amp; Co. KG

Klingenbergstraße 26

D-32758 Detmold

Germany

www.weidmueller.com

## Accessori

## Spine di sezionamento



Diversamente dalle morsettiere con leva di sezionamento integrata, le nostre spine di sezionamento possono essere completamente staccate o rimosse dalla morsettiera e dalla rispettiva applicazione e offrono una soluzione alternativa flessibile ai nostri sezionatori standard.

## Dati generali per l'ordinazione

Tipo	QL 2 RSF1+2	Versione	
N. d'ordine	<a href="#">0267400000</a>	Collegamento trasversale (Morsetto), se avvitato, grigio, 57 A, Numero	
GTIN (EAN)	4008190139988	di poli: 2, Passo in mm (P): 11.00, Isolato: No, Larghezza: 18 mm	
CPZ	50 ST		

## Collegamenti trasversali



La distribuzione o la moltiplicazione di un potenziale alle morsettiere adiacenti è realizzata tramite una connessione incrociata. Un ulteriore sforzo di cablaggio può essere facilmente evitato. Anche se i poli sono interrotti, l'affidabilità dei contatti nelle morsettiere è garantita. Il nostro portafoglio offre sistemi di connessione incrociata inseribili e avvitabili per morsettiere modulari.

## Dati generali per l'ordinazione

Tipo	QL 3 RSF1+2	Versione	
N. d'ordine	<a href="#">0267500000</a>	Collegamento trasversale (Morsetto), se avvitato, grigio, 57 A, Numero	
GTIN (EAN)	4008190116835	di poli: 3, Passo in mm (P): 11.00, Isolato: No, Larghezza: 29 mm	
CPZ	50 ST		

## Spine di sezionamento



Diversamente dalle morsettiere con leva di sezionamento integrata, le nostre spine di sezionamento possono essere completamente staccate o rimosse dalla morsettiera e dalla rispettiva applicazione e offrono una soluzione alternativa flessibile ai nostri sezionatori standard.

## Dati generali per l'ordinazione

Tipo	QL 4 RSF1+2	Versione	
N. d'ordine	<a href="#">0267600000</a>	Collegamento trasversale (Morsetto), se avvitato, grigio, 41 A, Numero	
GTIN (EAN)	4008190174859	di poli: 4, Passo in mm (P): 11.00, Isolato: No, Larghezza: 40 mm	
CPZ	50 ST		

## RSF 2

**Weidmüller Interface GmbH & Co. KG**  
 Klingenbergstraße 26  
 D-32758 Detmold  
 Germany

www.weidmueller.com

## Accessori

### Collegamenti trasversali



La distribuzione o la moltiplicazione di un potenziale alle morsettiere adiacenti è realizzata tramite una connessione incrociata. Un ulteriore sforzo di cablaggio può essere facilmente evitato. Anche se i poli sono interrotti, l'affidabilità dei contatti nelle morsettiere è garantita. Il nostro portafoglio offre sistemi di connessione incrociata inseribili e avvitabili per morsettiere modulari.

### Dati generali per l'ordinazione

Tipo	QL 10 RSF1+2	Versione	
N. d'ordine	<a href="#">0341700000</a>	Collegamento trasversale (Morsetto), se avvitato, grigio, 20 A, Numero	
GTIN (EAN)	4008190003173	di poli: 10, Passo in mm (P): 8.00, Isolato: No, Larghezza: 106 mm	
CPZ	20 ST		

### Supporto di montaggio



Offriamo un ampio portafoglio di supporti di montaggio per una facile manipolazione e integrazione dei nostri prodotti. Dai vari utensili, ai manicotti isolanti, alle viti, i nostri componenti sono abbinati l'uno all'altro fino all'ultimo dettaglio e facilitano così il montaggio nel rispetto delle rispettive norme e disposizioni di protezione.

### Dati generali per l'ordinazione

Tipo	BFSC M4X6	Versione	
N. d'ordine	<a href="#">0149700000</a>	Vite di fissaggio (Morsetto), 4.00 mm, acciaio, Profondità: 7 mm,	
GTIN (EAN)	4008190016098	Larghezza: 7 mm, Posizione verticale: 6 mm	
CPZ	100 ST		

### Piastre terminali e piastre divisorie



Le piastre divisorie e le piastre terminali sono accessori essenziali per le morsettiere. Le piastre divisorie offrono una separazione ottica ed elettrica dei diversi potenziali e gruppi funzionali, aumentando la sicurezza e garantendo una struttura chiara all'interno del quadro elettrico. Le piastre terminali chiudono la fila di morsettiere sui lati, proteggono dal contatto con le parti sotto tensione e assicurano una finitura pulita e stabile. Entrambi i componenti sono perfettamente compatibili con le rispettive serie di morsettiere Weidmüller, contribuendo così a un cablaggio sicuro, conforme e professionale.

## RSF 2

**Weidmüller Interface GmbH & Co. KG**  
 Klingenbergstraße 26  
 D-32758 Detmold  
 Germany

www.weidmueller.com

## Accessori

### Dati generali per l'ordinazione

Tipo	AP RSF2 KRG	Versione
N. d'ordine	<a href="#">0301420000</a>	Piastra terminale per morsetti, Giallo medio, Posizione verticale: 77
GTIN (EAN)	4008190168537	mm, Larghezza: 3 mm, V-O, KrG, bloccabile: Sì
CPZ	10 ST	

### Adattatore di prova e prese di prova



Gli adattatori e le spine di prova sono utilizzati per il collegamento elettrico tra le morsettiere e l'attrezzatura. In questo modo, un contatto elettrico può essere stabilito nello stato cablato e le misurazioni possono essere fatte facilmente.

### Dati generali per l'ordinazione

Tipo	PS 4 F.STB 4	Versione
N. d'ordine	<a href="#">0299600000</a>	Adattatore di prova (Morsetto), 230 V
GTIN (EAN)	4008190074043	
CPZ	20 ST	
Tipo	STB 17/D6/4/M4 SAKC10	Versione
N. d'ordine	<a href="#">0147100000</a>	Serie SAK, Presa per spina
GTIN (EAN)	4008190183042	
CPZ	50 ST	

### neutra



Il marcatore dekafix (DEK) è il marcatore universale per tutte le clip e connettori ad innesto, oltre che per i sottogruppi elettronici. Questo sistema è ideale per le brevi sequenze di numeri e comprende un'ampia gamma di marcatori prestampati.

Montaggio a strisce per un fissaggio veloce in una sola operazione. La stampa è facilmente leggibile, ad alto contrasto e disponibile in varie larghezze.

- Ampia scelta di marcatori pronti all'uso
- Montaggio a strisce per un fissaggio veloce
- Marcatori per l'identificazione delle connessioni, adatti a tutti i morsetti Weidmüller
- Disponibili nel formato neutro MultiCard o con stampa standard Per simboli speciali: Si prega di inviarci un file del nostro software di siglatura M-Print PRO o M-Print PRO Online (senza installazione) per le vostre specifiche di siglatura.

### Dati generali per l'ordinazione

Tipo	DEK 5/5 MC NE WS	Versione
N. d'ordine	<a href="#">1609801044</a>	Dekafix, Terminal marker, 5 x 5 mm, Passo in mm (P): 5.00
GTIN (EAN)	4008190397111	Weidmueller, bianco
CPZ	1000 ST	

## Accessori

## Stampa speciale



Il marcatore dekafix (DEK) è il marcatore universale per tutte le clip e connettori ad innesto, oltre che per i sottogruppi elettronici. Questo sistema è ideale per le brevi sequenze di numeri e comprende un'ampia gamma di marcatori prestampati.

Montaggio a strisce per un fissaggio veloce in una sola operazione. La stampa è facilmente leggibile, ad alto contrasto e disponibile in varie larghezze.

- Ampia scelta di marcatori pronti all'uso
  - Montaggio a strisce per un fissaggio veloce
  - Marcatori per l'identificazione delle connessioni, adatti a tutti i morsetti Weidmüller
  - Disponibili nel formato neutro MultiCard o con stampa standard
- Per simboli speciali: Si prega di inviarci un file del nostro software di siglatura M-Print PRO o M-Print PRO Online (senza installazione) per le vostre specifiche di siglatura.

## Dati generali per l'ordinazione

Tipo	DEK 5/5 MC SDR	Versione
N. d'ordine	<a href="#">1609810000</a>	Dekafix, Terminal marker, 5 x 5 mm, Passo in mm (P): 5.00
GTIN (EAN)	4008190456597	Weidmueller, su richiesta cliente
CPZ	200 ST	

## neutra



Il marcatore dekafix (DEK) è il marcatore universale per tutte le clip e connettori ad innesto, oltre che per i sottogruppi elettronici. Questo sistema è ideale per le brevi sequenze di numeri e comprende un'ampia gamma di marcatori prestampati.

Montaggio a strisce per un fissaggio veloce in una sola operazione. La stampa è facilmente leggibile, ad alto contrasto e disponibile in varie larghezze.

- Ampia scelta di marcatori pronti all'uso
  - Montaggio a strisce per un fissaggio veloce
  - Marcatori per l'identificazione delle connessioni, adatti a tutti i morsetti Weidmüller
  - Disponibili nel formato neutro MultiCard o con stampa standard
- Per simboli speciali: Si prega di inviarci un file del nostro software di siglatura M-Print PRO o M-Print PRO Online (senza installazione) per le vostre specifiche di siglatura.

## Dati generali per l'ordinazione

Tipo	DEK 5/8 MC NE WS	Versione
N. d'ordine	<a href="#">1856740000</a>	Dekafix, Terminal marker, 5 x 8 mm, Passo in mm (P): 8.00
GTIN (EAN)	4032248400850	Weidmueller, bianco
CPZ	800 ST	

## Stampa speciale



Il marcatore dekafix (DEK) è il marcatore universale per tutte le clip e connettori ad innesto, oltre che per i sottogruppi elettronici. Questo sistema è ideale per le brevi sequenze di numeri e comprende un'ampia gamma di marcatori prestampati.

Montaggio a strisce per un fissaggio veloce in una sola operazione. La stampa è facilmente leggibile, ad alto contrasto e disponibile in varie larghezze.

- Ampia scelta di marcatori pronti all'uso
  - Montaggio a strisce per un fissaggio veloce
  - Marcatori per l'identificazione delle connessioni, adatti a tutti i morsetti Weidmüller
  - Disponibili nel formato neutro MultiCard o con stampa standard
- Per simboli speciali: Si prega di inviarci un file del nostro software di siglatura M-Print PRO o M-Print PRO Online (senza installazione) per le vostre specifiche di siglatura.

## Dati generali per l'ordinazione

Tipo	DEK 5/6.5 MC SDR	Versione
N. d'ordine	<a href="#">1609850000</a>	Dekafix, Terminal marker, 5 x 6.5 mm, Passo in mm (P): 6.50
GTIN (EAN)	4008190456610	Weidmueller, su richiesta cliente
CPZ	180 ST	

## neutra



Il marcatore dekafix (DEK) è il marcatore universale per tutte le clip e connettori ad innesto, oltre che per i sottogruppi elettronici. Questo sistema è ideale per le brevi sequenze di numeri e comprende un'ampia gamma di marcatori prestampati.

Montaggio a strisce per un fissaggio veloce in una sola operazione. La stampa è facilmente leggibile, ad alto contrasto e disponibile in varie larghezze.

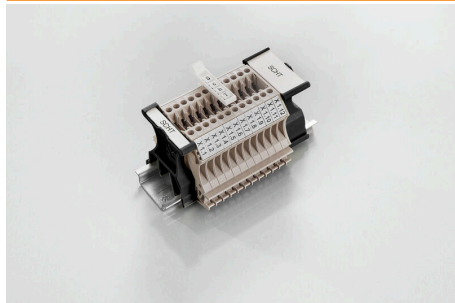
- Ampia scelta di marcatori pronti all'uso
  - Montaggio a strisce per un fissaggio veloce
  - Marcatori per l'identificazione delle connessioni, adatti a tutti i morsetti Weidmüller
  - Disponibili nel formato neutro MultiCard o con stampa standard
- Per simboli speciali: Si prega di inviarci un file del nostro software di siglatura M-Print PRO o M-Print PRO Online (senza installazione) per le vostre specifiche di siglatura.

## Dati generali per l'ordinazione

Tipo	DEK 5/6.5 MC NE WS	Versione
N. d'ordine	<a href="#">1609840000</a>	Dekafix, Terminal marker, 5 x 6.5 mm, Passo in mm (P): 6.50
GTIN (EAN)	4008190203429	Weidmueller, bianco
CPZ	900 ST	

## Accessori

## SchT - varianti di portacartellini



I portacartellini di gruppo SchT 5 S sono fissati direttamente alla guida di supporto TS 32 (guida G) o TS 35 (guida DIN). Quindi l'identificazione della morsettiera è possibile indipendentemente dal punto di serraggio e dal tipo di morsetto.

SchT 5 e SchT 5 S sono dotati di strisce protettive ESO 5, STR 5.

SchT 7 è un portacartellini di gruppo ribaltabile per marcatori ad innesto che consente un facile accesso alla vite di serraggio.

SchT 7 è dotato di strisce protettive ESO 7, STR 7 o DEK 5.

I marcatori ad innesto e le strisce protettive si trovano alla voce "Accessori".

## Dati generali per l'ordinazione

Tipo	SCHT 7	Versione
N. d'ordine	<a href="#">0517960000</a>	SCHT, Terminal marker, 39.3 x 8 mm, Passo in mm (P): 7.00
GTIN (EAN)	4008190001742	Weidmueller, bianco
CPZ	20 ST	

## Stampa speciale



Il marcatore dekafix (DEK) è il marcatore universale per tutte le clip e connettori ad innesto, oltre che per i sottogruppi elettronici. Questo sistema è ideale per le brevi sequenze di numeri e comprende un'ampia gamma di marcatori prestampati.

Montaggio a strisce per un fissaggio veloce in una sola operazione. La stampa è facilmente leggibile, ad alto contrasto e disponibile in varie larghezze.

- Ampia scelta di marcatori pronti all'uso
- Montaggio a strisce per un fissaggio veloce
- Marcatori per l'identificazione delle connessioni, adatti a tutti i morsetti Weidmüller
- Disponibili nel formato neutro MultiCard o con stampa standard Per simboli speciali: Si prega di inviarci un file del nostro software di siglatura M-Print PRO o M-Print PRO Online (senza installazione) per le vostre specifiche di siglatura.

## Dati generali per l'ordinazione

Tipo	DEK 5/6 MC SDR	Versione
N. d'ordine	<a href="#">1609830000</a>	Dekafix, Terminal marker, 5 x 6 mm, Passo in mm (P): 6.00
GTIN (EAN)	4008190456603	Weidmueller, su richiesta cliente
CPZ	200 ST	

## neutra



Il marcatore dekafix (DEK) è il marcatore universale per tutte le clip e connettori ad innesto, oltre che per i sottogruppi elettronici. Questo sistema è ideale per le brevi sequenze di numeri e comprende un'ampia gamma di marcatori prestampati.

Montaggio a strisce per un fissaggio veloce in una sola operazione. La stampa è facilmente leggibile, ad alto contrasto e disponibile in varie larghezze.

- Ampia scelta di marcatori pronti all'uso
- Montaggio a strisce per un fissaggio veloce
- Marcatori per l'identificazione delle connessioni, adatti a tutti i morsetti Weidmüller
- Disponibili nel formato neutro MultiCard o con stampa standard Per simboli speciali: Si prega di inviarci un file del nostro software di siglatura M-Print PRO o M-Print PRO Online (senza installazione) per le vostre specifiche di siglatura.

## Dati generali per l'ordinazione

Tipo	DEK 5/6 MC NE WS	Versione
N. d'ordine	<a href="#">1609820000</a>	Dekafix, Terminal marker, 5 x 6 mm, Passo in mm (P): 6.00
GTIN (EAN)	4008190203436	Weidmueller, bianco
CPZ	1000 ST	

## Plus



Il marcatore dekafix (DEK) è il marcatore universale per tutte le clip e connettori ad innesto, oltre che per i sottogruppi elettronici. Questo sistema è ideale per le brevi sequenze di numeri e comprende un'ampia gamma di marcatori prestampati.

Montaggio a strisce per un fissaggio veloce in una sola operazione. La stampa è facilmente leggibile, ad alto contrasto e disponibile in varie larghezze.

- Ampia scelta di marcatori pronti all'uso
- Montaggio a strisce per un fissaggio veloce
- Marcatori per l'identificazione delle connessioni, adatti a tutti i morsetti Weidmüller
- Disponibili nel formato neutro MultiCard o con stampa standard Per simboli speciali: Si prega di inviarci un file del nostro software di siglatura M-Print PRO o M-Print PRO Online (senza installazione) per le vostre specifiche di siglatura.

## Dati generali per l'ordinazione

Tipo	DEK 5/8 PLUS MC NE WS	Versione
N. d'ordine	<a href="#">1046350000</a>	Dekafix, Terminal marker, 5 x 8 mm, Passo in mm (P): 8.00
GTIN (EAN)	4032248782055	Weidmueller, bianco
CPZ	800 ST	

## Stampa speciale



Il marcatore dekafix (DEK) è il marcatore universale per tutte le clip e connettori ad innesto, oltre che per i sottogruppi elettronici. Questo sistema è ideale per le brevi sequenze di numeri e comprende un'ampia gamma di marcatori prestampati.

Montaggio a strisce per un fissaggio veloce in una sola operazione. La stampa è facilmente leggibile, ad alto contrasto e disponibile in varie larghezze.

- Ampia scelta di marcatori pronti all'uso
  - Montaggio a strisce per un fissaggio veloce
  - Marcatori per l'identificazione delle connessioni, adatti a tutti i morsetti Weidmüller
  - Disponibili nel formato neutro MultiCard o con stampa standard
- Per simboli speciali: Si prega di inviarci un file del nostro software di siglatura M-Print PRO o M-Print PRO Online (senza installazione) per le vostre specifiche di siglatura.

## Dati generali per l'ordinazione

Tipo	DEK 5/8 PLUS MC SDR	Versione	
N. d'ordine	<a href="#">1046370000</a>		Dekafix, Terminal marker, 5 x 8 mm, Passo in mm (P): 8.00
GTIN (EAN)	4032248782079		Weidmueller, su richiesta cliente
CPZ	160 ST		

## DEK 5/8



## WS/ DEK

I marcatori per morsetti MultiMark utilizzano un innovativo materiale realizzato con 2 componenti. Il profilo rigido della base del marcatore si fissa saldamente nel connettore. La finitura superficiale elastica rende il marcatore semplice da installare. Questa combinazione di materiali, permette alle strisce di essere allungate per adattarsi alle leggere variazioni dimensionali che tendono a sommarsi, specialmente con i morsetti componibili più lunghi. Un ulteriore vantaggio è l'eccellente stampabilità del materiale superficiale, che garantisce un'etichettatura resistente e durevole. Grazie alla risoluzione di stampa di 300 dpi si ottengono scritte molto leggibili.

## I vantaggi di MultiMark

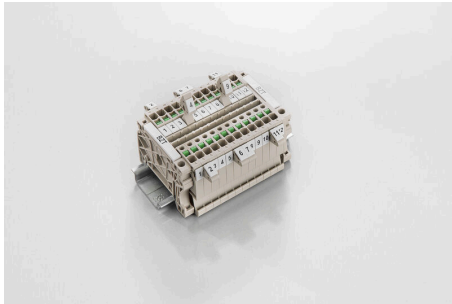
- Compatibile con i morsetti componibili Weidmüller.
- Tenuta forte e stampa di lunga durata
- Le strisce continue permettono di risparmiare sui tempi di installazione
- Semplice da installare grazie all'innovativo materiale composito
- Etichetta ampia per una leggibilità ottimale
- Elevata flessibilità grazie all'indipendenza del produttore

## Dati generali per l'ordinazione

Tipo	DEK 5/8 MM WS	Versione	
N. d'ordine	<a href="#">2007130000</a>		Dekafix, Terminal marker, 5 x 8 mm, Weidmueller, bianco
GTIN (EAN)	4050118392012		
CPZ	500 ST		

## Accessori

### Supporto marcatori



Il portamarcatore offre la possibilità di un ulteriore montaggio di marcatori di standard con un passo di 5 o 5,1 mm. I supporti angolari possono essere combinati opzionalmente e montati in tutti i canali di marcatura standard delle morsettiere modulari Klippon®. I tipi di marcatori adatti sono reperibili sotto i rispettivi accessori del supporto per siglatura di designazione.

#### Dati generali per l'ordinazione

Tipo	BZT 1 WS 10/5	Versione
N. d'ordine	<a href="#">1805490000</a>	Accessori, Supporto per siglatura
GTIN (EAN)	4032248270231	
CPZ	100 ST	
Tipo	BZT 1 ZA WS 10/5	Versione
N. d'ordine	<a href="#">1805520000</a>	Accessori, Supporto per siglatura
GTIN (EAN)	4032248270248	
CPZ	100 ST	

### Adattatore di prova e prese di prova



Gli adattatori e le spine di prova sono utilizzati per il collegamento elettrico tra le morsettiere e l'attrezzatura. In questo modo, un contatto elettrico può essere stabilito nello stato cablato e le misurazioni possono essere fatte facilmente.

#### Dati generali per l'ordinazione

Tipo	SB 14	Versione
N. d'ordine	<a href="#">0135300000</a>	Connettore (Morsetto), Collegamento ad innesto, 6 mm <sup>2</sup> , Numero di collegamenti: 1, Numero di poli: 1, Larghezza: 6 mm
GTIN (EAN)	4008190169558	
CPZ	50 ST	

**DEK 5/6**



**WS/ DEK**

I marcatori per morsetti MultiMark utilizzano un innovativo materiale realizzato con 2 componenti. Il profilo rigido della base del marcatore si fissa saldamente nel connettore. La finitura superficiale elastica rende il marcatore semplice da installare. Questa combinazione di materiali, permette alle strisce di essere allungate per adattarsi alle leggere variazioni dimensionali che tendono a sommarsi, specialmente con i morsetti componibili più lunghi. Un ulteriore vantaggio è l'eccellente stampabilità del materiale superficiale, che garantisce un'etichettatura resistente e durevole. Grazie alla risoluzione di stampa di 300 dpi si ottengono scritte molto leggibili.

**I vantaggi di MultiMark**

- Compatibile con i morsetti componibili Weidmüller.
- Tenuta forte e stampa di lunga durata
- Le strisce continue permettono di risparmiare sui tempi di installazione
- Semplice da installare grazie all'innovativo materiale composito
- Etichetta ampia per una leggibilità ottimale
- Elevata flessibilità grazie all'indipendenza del produttore

**Dati generali per l'ordinazione**

Tipo	DEK 5/6 MM WS	Versione	
N. d'ordine	<a href="#">2007120000</a>		Dekafix, Terminal marker, 5 x 6 mm, Weidmueller, bianco
GTIN (EAN)	4050118392104		
CPZ	600 ST		