

KLIPPON K21

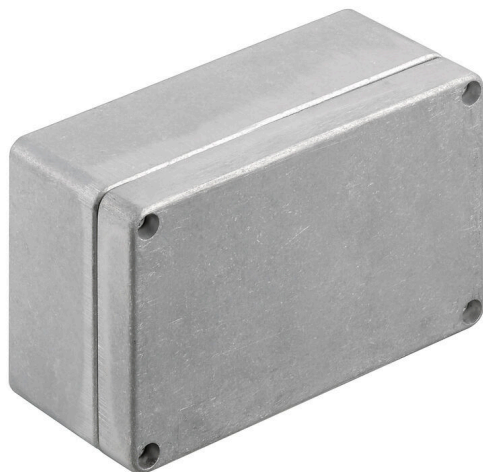
Weidmüller Interface GmbH & Co. KG

Klingenbergstraße 26

D-32758 Detmold

Germany

www.weidmueller.com



Le custodie in alluminio Klippon® K sono adatte all'uso in una vastissima gamma di aree diverse. All'interno delle custodie possono essere installati numerosi componenti, che trarranno particolare beneficio dalla resistenza alle alte temperature, dall'eccellente protezione IP e dalla buona resistenza agli urti.

A prescindere dal tipo di applicazione richiesta, Weidmüller è in grado di fornire una vasta gamma di custodie in alluminio in grado di soddisfare ogni esigenza dei suoi clienti.

I servizi Klippon® K per le zone pericolose sono disponibili a richiesta.

La nostra vasta gamma di prodotti offre i seguenti vantaggi:

- Disponibilità di due finiture superficiali: rivestimento naturale e a polvere (RAL 7001)
- Disponibile come standard con guarnizione sagomata in cloroprene (o a scelta in silicone)
- Sistema di chiusura standardizzato con viti a testa fessurata Torx per 19 misure di custodia
- Fori di montaggio al di fuori dell'area della guarnizione
- Elevati gradi di protezione: IP66, IP67 e IP68 secondo DIN EN 60529
- Resistenza agli urti fino a 7 (10) joule
- Oltre a rispondere alla norma sulle custodie vuote, questi modelli hanno conseguito numerose altre approvazioni: ATEX, IECEx, cULus e DNV GL.

- Anche per applicazioni ferroviarie secondo EN 45545-2:2013
- Lega resistente all'acqua marina
- Custodie standardizzate per ripartitori con fori filettati e diverse configurazioni di morsetti

Dati generali per l'ordinazione

Versione	Klippon K (custodia vuota in alluminio), Custodia vuota, Custodia in alluminio, Posizione verticale: 80 mm, Larghezza: 125 mm, Profondità: 57 mm, Materiale di base: alluminio AISi12, non trattato, argento
N. d'ordine	0573400000
Tipo	KLIPPON K21
GTIN (EAN)	4008190020750
CPZ	5 Pieza

Dati tecnici

Omologazioni

Omologazioni



ROHS Conforme

UL File Number Search [Sito web UL](#)

N&deg; Certificato (cULus) E197061

Dimensioni e pesi

Profondità	57 mm	Profondità (pollici)	2.2441 inch
Posizione verticale	80 mm	Altezza (pollici)	3.1496 inch
Larghezza	125 mm	Larghezza (pollici)	4.9212 inch
Altezza di fissaggio	52 mm	Larghezza di fissaggio	113 mm
Peso netto	431.6 g		

Temperature

Temperatura d'esercizio -40 °C...80 °C

Conformità ambientale del prodotto

Stato conformità RoHS Conforme senza esenzione

REACH SVHC No SVHC superiori a 0,1 wt%

PE70 Dati Generali

Spessore del materiale del coperchio	2.5 mm	Spessore del materiale della custodia	4 mm
Temperatura d'esercizio , max.	80 °C	Temperatura d'esercizio , min.	-40 °C
Allegato coperchio	M4 torx stainless steel screws with slot	Norme	EN 45545-2:2013
Superficie	non trattato	Resistenza agli urti	10 J versione standard
Grado di protezione	IP66, IP67, IP68	Materiale di base	alluminio AISi12
Materiale delle guarnizioni	Cloroprene	Coppia di serraggio delle viti coperchio	2.5 Nm
Fissaggio dei componenti	fori filettati M4	Fissaggio della custodia	fori 4 mm
Nota: grado di protezione	IP68 (t=72h, h=1m)	Grado di protezione (UL)	Type 4, Type 4X
Numero di viti sul coperchio	4	Larghezza apertura di accesso	117 mm
adatto per guida non equipaggiata	TS15 114 KLIPPON K21 CSS	Piastra a flangia	No
Carico max.	1 kg	Coperchio	Sì
Altezza apertura di accesso	72 mm	Campi di applicazione	Processo industriale, Sistema dei trasporti, Costruzioni navali, Industria degli imballaggi, Impianti portuali, Settore meccanico

Collegamenti a vite

M12	2	M16	2
M20	1		

Collegamenti a vite a destra

M16	2	M20	1
M12	2		

Dati tecnici
Collegamenti a vite in alto / in basso

M20	3	M12	6
M25	2	M16	4

Equipaggiamento orizzontale

WDU 2,5 / ZDU 2,5 / IDU 2,5	1x15	WDU 4 / ZDU 4	1x12
-----------------------------	------	---------------	------

Equipaggiamento verticale

WDU 2,5 / ZDU 2,5 / IDU 2,5	*	WDU 4 / ZDU 4	*
-----------------------------	---	---------------	---

Numeri certificati custodia

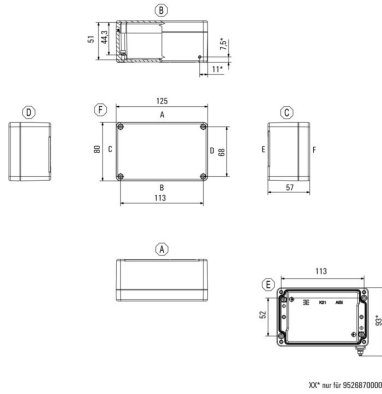
Dichiarazione di conformità n. (DoC LVD)	DE PS2410 160412 001ISS03	N° certificato (DNV)	TAE00002SM
DEF Condizioni di omologazione	cULus, RMRS, DNV	N° Certificato (cULus)	E197061

Classificazioni

ETIM 8.0	EC000261	ETIM 9.0	EC000261
ETIM 10.0	EC000261	ECLASS 14.0	27-18-01-01
ECLASS 15.0	27-18-01-01		

Disegni

Disegno quotato



KLIPPON K21

Weidmüller Interface GmbH & Co. KG
 Klingenbergstraße 26
 D-32758 Detmold
 Germany

www.weidmueller.com

Accessori

Klippon® K - Cerniera

Serie K Klippon®, Accessori



Dati generali per l'ordinazione

Tipo	HG K+POK	Versione	
N. d'ordine	1580360000		Klippon POK (custodia vuota in policarbonato), Snodo esterno,
GTIN (EAN)	4008190203542		Cerniera, Materiale di base: alluminio AISi12, argento
CPZ	1 ST		

Klippon® K - Piastre di montaggio

Serie K Klippon®, Accessori



Dati generali per l'ordinazione

Tipo	MOPL K21 STAHL	Versione	
N. d'ordine	3073020000		Klippon K (custodia vuota in alluminio), Piastra di montaggio, Piastra
GTIN (EAN)	4008190857950		di montaggio, Posizione verticale: 67 mm, Larghezza: 114 mm,
CPZ	1 ST		Profondità: 2 mm, Materiale di base: Lamiera d'acciaio, zincata,
			zincato, argento

Distanziale



I distanziali in acciaio inox sono disponibili in tre lunghezze per aumentare la distanza tra le guide di montaggio o le guide DIN e la parete posteriore della custodia.

KLIPPON K21

Weidmüller Interface GmbH & Co. KG
 Klingenbergstraße 26
 D-32758 Detmold
 Germany

www.weidmueller.com

Accessori

Dati generali per l'ordinazione

Tipo	SP M6 15 MSZN	Versione
N. d'ordine	3896100000	Klippon EB (Essential Box), Separatore, Posizione verticale: 11.2 mm,
GTIN (EAN)	4008190857851	Larghezza: 10 mm, Profondità: 15 mm, Materiale di base: acciaio,
CPZ	2 ST	argento
Tipo	SP M6 20 MSZN	Versione
N. d'ordine	3896200000	Klippon EB (Essential Box), Separatore, Posizione verticale: 11.2 mm,
GTIN (EAN)	4008190850234	Larghezza: 10 mm, Profondità: 20 mm, Materiale di base: acciaio,
CPZ	2 ST	argento
Tipo	SP M6 30 MSZN	Versione
N. d'ordine	3896300000	Klippon EB (Essential Box), Separatore, Posizione verticale: 11.2 mm,
GTIN (EAN)	4008190850241	Larghezza: 10 mm, Profondità: 30 mm, Materiale di base: acciaio,
CPZ	2 ST	argento

TS 15



Serie K Klippon®, Accessori

Dati generali per l'ordinazione

Tipo	TS15 114 KLIPPON K21 CSS	Versione
N. d'ordine	1910020000	Guida di supporto, TS 15, Larghezza: 114 mm, con asola, acciaio,
GTIN (EAN)	4032248536931	zincato, cromato
CPZ	1 ST	

Supporto di montaggio



Offriamo un ampio portafoglio di supporti di montaggio per una facile manipolazione e integrazione dei nostri prodotti. Dai vari utensili, ai manicotti isolanti, alle viti, i nostri componenti sono abbinati l'uno all'altro fino all'ultimo dettaglio e facilitano così il montaggio nel rispetto delle rispettive norme e disposizioni di protezione.

Dati generali per l'ordinazione

Tipo	FKSC M4X6 D8/SW2	Versione
N. d'ordine	1567480000	Serie SAK, Vite ad esagono incassato, Viti, Numero di poli: 1
GTIN (EAN)	4008190033491	
CPZ	100 ST	

KLIPPON K21

Weidmüller Interface GmbH & Co. KG
 Klingenbergstraße 26
 D-32758 Detmold
 Germany

www.weidmueller.com

Accessori

TS 15



Serie K Klippon®, Accessori

Dati generali per l'ordinazione

Tipo	TS15X5 ST K21	Versione	
N. d'ordine	8000003886	Guida di supporto, TS 15, Larghezza: 114 mm, con asola, acciaio,	
GTIN (EAN)	4050118627930	zincato glavanicamente e passivato	
CPZ	20 ST		

Profondità 7,5 mm



Serie K Klippon®, Accessori

Dati generali per l'ordinazione

Tipo	TS35X7.5 ST K21	Versione	
N. d'ordine	8000003897	Guida di supporto, TS 35, TS 35 x 7.5, Larghezza: 114 mm, senza foro	
GTIN (EAN)	4050118652598	longitudinale, acciaio, zincato glavanicamente e passivato	
CPZ	20 ST		

Profondità 15 mm



Serie K Klippon®, Accessori

Dati generali per l'ordinazione

Tipo	TS35X15 ST K21	Versione	
N. d'ordine	8000073088	Guida di supporto, TS 35, TS 35 x 15, Larghezza: 114 mm, con asola,	
GTIN (EAN)	4064675336990	acciaio, zincato glavanicamente e passivato	
CPZ	20 ST		