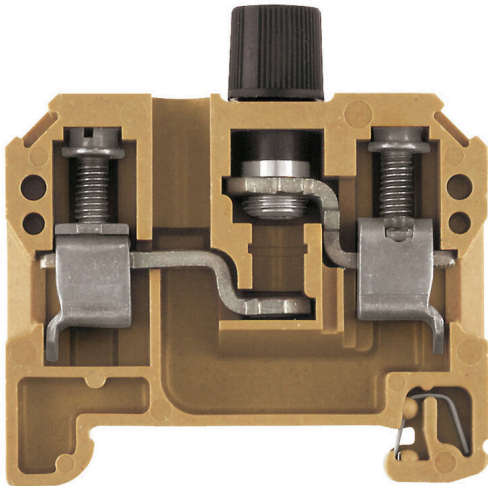


**Illustrazione del prodotto**

Morsettiere portafusibili e morsettiere per componenti consentono l'integrazione di elementi protettivi e funzionali direttamente nella morsettiera. Le morsettiere portafusibili includono portafusibili incorporati per proteggere in modo affidabile i circuiti elettrici dai sovraccarichi, ideali per i sistemi di controllo e ripartizione. Le morsettiere per componenti consentono di incorporare direttamente nel cablaggio componenti elettronici quali diodi, resistori o LED. Ciò consente un'implementazione a ingombro minimo e ben strutturata delle funzioni di commutazione e della separazione dei segnali. Entrambi i tipi di morsettiera garantiscono una sicurezza più elevata, una manutenzione più facile e un'installazione compatta e funzionale.

**Dati generali per l'ordinazione**

Versione	Morsetto componibile portafusibile, Collegamento a vite, Giallo medio, 10 mm <sup>2</sup> , 10 A, 500 V, Numero di collegamenti: 2, Numero di piani: 1, TS 35
N. d'ordine	<a href="#">0501520000</a>
Tipo	SAKS 1/35/G25
GTIN (EAN)	4008190047801
CPZ	20 Pieza

## Dati tecnici

## Omologazioni

Omologazioni

ROHS ConformeUL File Number Search [Sito web UL](#)N° certificato (UR) E60693

## Dimensioni e pesi

Profondità	53 mm	Profondità (pollici)	2.0866 inch
Posizione verticale	54 mm	Altezza (pollici)	2.126 inch
Larghezza	13 mm	Larghezza (pollici)	0.5118 inch
Peso netto	38.3 g		

## Temperature

Temperatura di magazzino	-25 °C...55 °C	Temperatura ambiente	-60 °C...85 °C
Temperatura d'esercizio continuo, min.	-60 °C	Temperatura d'esercizio continuo, max.	130 °C

## Conformità ambientale del prodotto

Stato conformità RoHS	Conforme senza esenzione
REACH SVHC	No SVHC superiori a 0,1 wt%

## Altri dati tecnici

Lati aperti	destra	Numero di morsetti uguali	1
Istruzioni di montaggio	Montaggio diretto	Esecuzione a prova di esplosione	No
Tipo di montaggio	innestabile		

## Conduttori allacciabili (altro collegamento)

Sezione di collegamento cavo flessibile con terminale DIN 46228/1, altro collegamento, max.	10 mm <sup>2</sup>	Tipo di collegamento, ulteriore collegamento	Collegamento a vite
---	--------------------	--	---------------------

## Dati caratteristici del sistema

Versione	Collegamento a vite, Elemento fusibile, aperto da un lato	Piastra terminale (necessaria)	Sì
Numero di potenziali	1	Numero di piani	1
Numero dei punti di serraggio per piano	2	Numero di potenziali per piano	1
Piani ponticellati internamente	No	Collegamento PE	No
Guida equipaggiata	TS 35	Funzione N	No
Funzione PE	No	Funzione PEN	No

## Dati dei materiali

Materiale di base	KrG	Colori	Giallo medio
Classe d'infiammabilità UL 94	V-0, 5VA		

## Dati tecnici

## Dati dimensionamento

Sezione di dimensionamento	10 mm <sup>2</sup>	Tensione nominale	500 V
Tensione DC nominale	500 V	Corrente nominale	10 A
Corrente con conduttore max.	10 A	Norme	IEC 60947-7-3
Resistenza di passaggio conforme a IEC 60947-7-x	0.56 mΩ	Tensione impulsiva di dimensionamento	6 kV
Potenza dissipata secondo IEC 60947-7-x	1.82 W	Grado di lordura	3

## Dati dimensionamento secondo CSA

Sezione cavo max (CSA)	10 AWG	Tensione Gr C (CSA)	600 V
Corrente Gr C (CSA)	10 A	N° certificato (CSA)	12400-198
Sezione cavo min (CSA)	26 AWG		

## Dati dimensionamento secondo UL

Grandezza conduttore Factory wiring max (UR)	8 AWG	Corrente Gr C (UR)	6.3 A
Tensione Gr C (UR)	600 V	Grandezza conduttore Factory wiring min (UR)	26 AWG
N° certificato (UR)	E60693	Grandezza conduttore Field wiring min (UR)	22 AWG
Grandezza conduttore Field wiring max (UR)	10 AWG		

## Generale

Sezione di collegamento cavo AWG, max.	AWG 10	Istruzioni di montaggio	Montaggio diretto
Sezione di collegamento cavo AWG, min.	AWG 26	Norme	IEC 60947-7-3
Guida equipaggiata	TS 35		

## Morsetti portafusibili

Inserto portafusibile	G-Si. 5 x 25	Portafusibile (portainserito)	avvitabile
Tipo di tensione per l'indicatore	AC/DC	Indicazione	Lampada al neon
Tensione d'esercizio max.	500 V		

## Conduttori allacciabili (collegamento di dimensionamento)

Calibro a norma 60 947-1	B6	Sezione di collegamento cavo AWG, max.	AWG 10
Direzione di collegamento	laterale	Coppia di serraggio, max.	2.4 Nm
Coppia di serraggio, min.	1.2 Nm	Lunghezza di spellatura	12 mm
Tipo di collegamento	Collegamento a vite	Tipo di collegamento	Collegamento a vite
Numero di collegamenti	2	Campo di sezioni, max.	16 mm <sup>2</sup>
Campo di sezioni, min.	0.13 mm <sup>2</sup>	Vite di serraggio	M 4
Dimensione lama	1,0 x 5,5 mm	Sezione di collegamento cavo AWG, min.	AWG 26
Sezione di collegamento cavo, flessibile con terminali DIN 46228/4, min.	0.13 mm <sup>2</sup>	Sezione di collegamento cavo, flessibile con terminali DIN 46228/1, max.	10 mm <sup>2</sup>
Sezione di collegamento cavo, flessibile con terminali DIN 46228/1, min.	0.13 mm <sup>2</sup>	Sezione di collegamento cavo, flessibile, max.	10 mm <sup>2</sup>
Sezione di collegamento cavo, flessibile, min.	0.13 mm <sup>2</sup>	Sezione di collegamento, semirigida, max.	10 mm <sup>2</sup>

**Dati tecnici**

Sezione di collegamento, semirigida, min.	0.13 mm <sup>2</sup>
---	----------------------

Sezione di collegamento cavo, nucleo rigido, max.	16 mm <sup>2</sup>
---	--------------------

Sezione di collegamento, flessibile, min.	0.13 mm <sup>2</sup>
---	----------------------

Stadio di serraggio con elettroavvitatore 4 tipo DMS
--

Sezione di collegamento cavo, nucleo rigido, min.	0.13 mm <sup>2</sup>
---	----------------------

**Nota importante**

Informazioni sul prodotto

La tensione dipende dall'elemento di fusibile selezionato o dalla spia selezionata

**Classificazioni**

ETIM 8.0

EC000899

ETIM 9.0

EC000899

ETIM 10.0

EC000899

ECLASS 14.0

27-25-01-13

ECLASS 15.0

27-25-01-13

## Accessori

## Spine di sezionamento

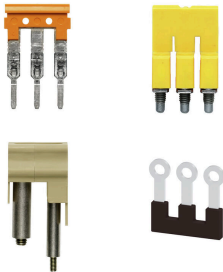


Diversamente dalle morsettiere con leva di sezionamento integrata, le nostre spine di sezionamento possono essere completamente staccate o rimosse dalla morsettiera e dalla rispettiva applicazione e offrono una soluzione alternativa flessibile ai nostri sezionatori standard.

## Dati generali per l'ordinazione

Tipo	QL 2 SAKS1	Versione
N. d'ordine	<a href="#">0191400000</a>	Collegamento trasversale (Morsetto), se avvitato, grigio, 47 A, Numero
GTIN (EAN)	4008190123130	di poli: 2, Passo in mm (P): 13.00, Isolato: No, Larghezza: 18.9 mm
CPZ	50 ST	
Tipo	QL 3 SAKS1	Versione
N. d'ordine	<a href="#">0191500000</a>	Collegamento trasversale (Morsetto), se avvitato, grigio, 47 A, Numero
GTIN (EAN)	4008190036881	di poli: 3, Passo in mm (P): 13.00, Isolato: No, Larghezza: 31.9 mm
CPZ	50 ST	

## Collegamenti trasversali



La distribuzione o la moltiplicazione di un potenziale alle morsettiere adiacenti è realizzata tramite una connessione incrociata. Un ulteriore sforzo di cablaggio può essere facilmente evitato. Anche se i poli sono interrotti, l'affidabilità dei contatti nelle morsettiere è garantita. Il nostro portafoglio offre sistemi di connessione incrociata inseribili e avvitabili per morsettiere modulari.

## Dati generali per l'ordinazione

Tipo	QL 4 SAKS1	Versione
N. d'ordine	<a href="#">0191600000</a>	Collegamento trasversale (Morsetto), se avvitato, grigio, 47 A, Numero
GTIN (EAN)	4008190105518	di poli: 4, Passo in mm (P): 13.00, Isolato: No, Larghezza: 44.7 mm
CPZ	20 ST	
Tipo	QL 10 SAKS1	Versione
N. d'ordine	<a href="#">0338800000</a>	Collegamento trasversale (Morsetto), se avvitato, grigio, 36 A, Numero
GTIN (EAN)	4008190127039	di poli: 10, Passo in mm (P): 13.00, Isolato: No, Larghezza: 122.1 mm
CPZ	20 ST	

## Accessori

[www.weidmueller.com](http://www.weidmueller.com)

### Piastre terminali e piastre divisorie

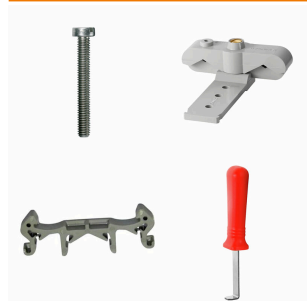


Le piastre divisorie e le piastre terminali sono accessori essenziali per le morsettiere. Le piastre divisorie offrono una separazione ottica ed elettrica dei diversi potenziali e gruppi funzionali, aumentando la sicurezza e garantendo una struttura chiara all'interno del quadro elettrico. Le piastre terminali chiudono la fila di morsettiere sui lati, proteggono dal contatto con le parti sotto tensione e assicurano una finitura pulita e stabile. Entrambi i componenti sono perfettamente compatibili con le rispettive serie di morsettiere Weidmüller, contribuendo così a un cablaggio sicuro, conforme e professionale.

#### Dati generali per l'ordinazione

Tipo	AP SAKS1+3 KRG	Versione
N. d'ordine	<a href="#">0191320000</a>	Piastra terminale per morsetti, Beige scuro, giallo, Posizione verticale:
GTIN (EAN)	4008190031688	54 mm, Larghezza: 3 mm, V-O, KrG, bloccabile: Sì
CPZ	20 ST	
Tipo	AP SAKS1+3 KRG/DB	Versione
N. d'ordine	<a href="#">0191300000</a>	Piastra terminale per morsetti, Beige scuro, Posizione verticale: 54
GTIN (EAN)	4008190099763	mm, Larghezza: 3 mm, V-O, KrG, bloccabile: Sì
CPZ	20 ST	

### Supporto di montaggio



Offriamo un ampio portafoglio di supporti di montaggio per una facile manipolazione e integrazione dei nostri prodotti. Dai vari utensili, ai manicotti isolanti, alle viti, i nostri componenti sono abbinati l'uno all'altro fino all'ultimo dettaglio e facilitano così il montaggio nel rispetto delle rispettive norme e disposizioni di protezione.

#### Dati generali per l'ordinazione

Tipo	KISC M3X6 SAKS1	Versione
N. d'ordine	<a href="#">0346200000</a>	Staffa di serraggio, Vite di montaggio, acciaio
GTIN (EAN)	4008190175658	
CPZ	100 ST	

### Fusibile



Come accessori per il nostro ampio portafoglio di morsettiere fusibili, offriamo anche i collegamenti fusibili coordinati. La gamma comprende fusibili di protezione degli apparecchi (in miniatura) da 5x20 mm fino a 10x38 mm, collegamenti per fusibili da E 14 a E 18, nonché fusibili per autoveicoli e interruttori automatici. Gli anelli di misura per i portafusibili completano il portafoglio complessivo.

## Accessori

## Dati generali per l'ordinazione

Tipo	G 25/0.25A/M GE	Versione
N. d'ordine	<a href="#">0546900000</a>	Fusibile a filo sottile, Semirapido, 0.25 A, G-Si. 5 x 25
GTIN (EAN)	4008190097370	
CPZ	10 ST	
Tipo	G 25/0.50A/M WS	Versione
N. d'ordine	<a href="#">0510300000</a>	Fusibile a filo sottile, Semirapido, 0.5 A, G-Si. 5 x 25
GTIN (EAN)	4008190018368	
CPZ	10 ST	
Tipo	G 25/0.80A/M GR	Versione
N. d'ordine	<a href="#">0646400000</a>	Fusibile a filo sottile, Semirapido, 0.8 A, G-Si. 5 x 25
GTIN (EAN)	4008190060794	
CPZ	10 ST	
Tipo	G 25/1.00A/M RT	Versione
N. d'ordine	<a href="#">0265800000</a>	Fusibile a filo sottile, Semirapido, 1 A, G-Si. 5 x 25
GTIN (EAN)	4008190141660	
CPZ	10 ST	
Tipo	G 25/2.00A/F BL	Versione
N. d'ordine	<a href="#">0192700000</a>	Fusibile a filo sottile, Rapido, 2 A, G-Si. 5 x 25
GTIN (EAN)	4008190176402	
CPZ	10 ST	
Tipo	G 25/4.00A/F BR	Versione
N. d'ordine	<a href="#">0192800000</a>	Fusibile a filo sottile, Rapido, 4 A, G-Si. 5 x 25
GTIN (EAN)	4008190115319	
CPZ	10 ST	
Tipo	G 25/6.30A/F GN	Versione
N. d'ordine	<a href="#">0192900000</a>	Fusibile a filo sottile, Rapido, 6.3 A, G-Si. 5 x 25
GTIN (EAN)	4008190135461	
CPZ	10 ST	
Tipo	G 25/10.0A/M RT	Versione
N. d'ordine	<a href="#">0193100000</a>	Fusibile a filo sottile, Semirapido, 10 A, G-Si. 5 x 25
GTIN (EAN)	4008190023799	
CPZ	10 ST	

## neutra



Il marcatore dekafix (DEK) è il marcatore universale per tutte le clip e connettori ad innesto, oltre che per i sottogruppi elettronici. Questo sistema è ideale per le brevi sequenze di numeri e comprende un'ampia gamma di marcatori prestampati.

Montaggio a strisce per un fissaggio veloce in una sola operazione. La stampa è facilmente leggibile, ad alto contrasto e disponibile in varie larghezze.

- Ampia scelta di marcatori pronti all'uso
- Montaggio a strisce per un fissaggio veloce
- Marcatori per l'identificazione delle connessioni, adatti a tutti i morsetti Weidmüller
- Disponibili nel formato neutro MultiCard o con stampa standard Per simboli speciali: Si prega di inviarci un file del nostro software di siglatura M-Print PRO o M-Print PRO Online (senza installazione) per le vostre specifiche di siglatura.

## SAKS 1/35/G25

**Weidmüller Interface GmbH & Co. KG**  
 Klingenbergstraße 26  
 D-32758 Detmold  
 Germany

www.weidmueller.com

## Accessori

## Dati generali per l'ordinazione

Tipo	DEK 5/5 MC NE WS	Versione
N. d'ordine	<a href="#">1609801044</a>	Dekafix, Terminal marker, 5 x 5 mm, Passo in mm (P): 5.00
GTIN (EAN)	4008190397111	Weidmueller, bianco
CPZ	1000 ST	

## Adattatore di prova e prese di prova

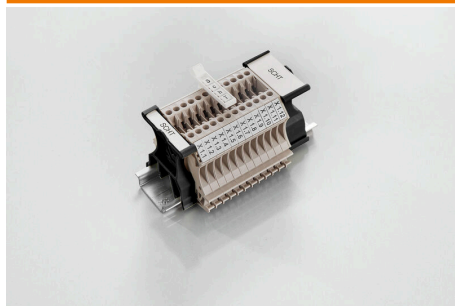


Gli adattatori e le spine di prova sono utilizzati per il collegamento elettrico tra le morsettiere e l'attrezzatura. In questo modo, un contatto elettrico può essere stabilito nello stato cablato e le misurazioni possono essere fatte facilmente.

## Dati generali per l'ordinazione

Tipo	PS 4 F.STB 4	Versione
N. d'ordine	<a href="#">0299600000</a>	Adattatore di prova (Morsetto), 230 V
GTIN (EAN)	4008190074043	
CPZ	20 ST	

## SchT - varianti di portacartellini



I portacartellini di gruppo SchT 5 S sono fissati direttamente alla guida di supporto TS 32 (guida G) o TS 35 (guida DIN). Quindi l'identificazione della morsettiere è possibile indipendentemente dal punto di serraggio e dal tipo di morsetto.

SchT 5 e SchT 5 S sono dotati di strisce protettive ESO 5, STR 5.

SchT 7 è un portacartellini di gruppo ribaltabile per marcatori ad innesto che consente un facile accesso alla vite di serraggio.

SchT 7 è dotato di strisce protettive ESO 7, STR 7 o DEK 5.

I marcatori ad innesto e le strisce protettive si trovano alla voce "Accessori".

## Dati generali per l'ordinazione

Tipo	SCHT 7	Versione
N. d'ordine	<a href="#">0517960000</a>	SCHT, Terminal marker, 39.3 x 8 mm, Passo in mm (P): 7.00
GTIN (EAN)	4008190001742	Weidmueller, bianco
CPZ	20 ST	

## Accessori

## Stampa speciale



Il marcatore dekafix (DEK) è il marcatore universale per tutte le clip e connettori ad innesto, oltre che per i sottogruppi elettronici. Questo sistema è ideale per le brevi sequenze di numeri e comprende un'ampia gamma di marcatori prestampati.

Montaggio a strisce per un fissaggio veloce in una sola operazione. La stampa è facilmente leggibile, ad alto contrasto e disponibile in varie larghezze.

- Ampia scelta di marcatori pronti all'uso
  - Montaggio a strisce per un fissaggio veloce
  - Marcatori per l'identificazione delle connessioni, adatti a tutti i morsetti Weidmüller
  - Disponibili nel formato neutro MultiCard o con stampa standard
- Per simboli speciali: Si prega di inviarci un file del nostro software di siglatura M-Print PRO o M-Print PRO Online (senza installazione) per le vostre specifiche di siglatura.

## Dati generali per l'ordinazione

Tipo	DEK 5/6.5 MC SDR	Versione
N. d'ordine	<a href="#">1609850000</a>	Dekafix, Terminal marker, 5 x 6.5 mm, Passo in mm (P): 6.50
GTIN (EAN)	4008190456610	Weidmueller, su richiesta cliente
CPZ	180 ST	

## neutra



Il marcatore dekafix (DEK) è il marcatore universale per tutte le clip e connettori ad innesto, oltre che per i sottogruppi elettronici. Questo sistema è ideale per le brevi sequenze di numeri e comprende un'ampia gamma di marcatori prestampati.

Montaggio a strisce per un fissaggio veloce in una sola operazione. La stampa è facilmente leggibile, ad alto contrasto e disponibile in varie larghezze.

- Ampia scelta di marcatori pronti all'uso
  - Montaggio a strisce per un fissaggio veloce
  - Marcatori per l'identificazione delle connessioni, adatti a tutti i morsetti Weidmüller
  - Disponibili nel formato neutro MultiCard o con stampa standard
- Per simboli speciali: Si prega di inviarci un file del nostro software di siglatura M-Print PRO o M-Print PRO Online (senza installazione) per le vostre specifiche di siglatura.

## Dati generali per l'ordinazione

Tipo	DEK 5/6.5 MC NE WS	Versione
N. d'ordine	<a href="#">1609840000</a>	Dekafix, Terminal marker, 5 x 6.5 mm, Passo in mm (P): 6.50
GTIN (EAN)	4008190203429	Weidmueller, bianco
CPZ	900 ST	

## Accessori

### Piastre terminali e piastre divisorie



Le piastre divisorie e le piastre terminali sono accessori essenziali per le morsettiere. Le piastre divisorie offrono una separazione ottica ed elettrica dei diversi potenziali e gruppi funzionali, aumentando la sicurezza e garantendo una struttura chiara all'interno del quadro elettrico. Le piastre terminali chiudono la fila di morsettiere sui lati, proteggono dal contatto con le parti sotto tensione e assicurano una finitura pulita e stabile. Entrambi i componenti sono perfettamente compatibili con le rispettive serie di morsettiere Weidmüller, contribuendo così a un cablaggio sicuro, conforme e professionale.

#### Dati generali per l'ordinazione

Tipo	WTW EN	Versione	
N. d'ordine	<a href="#">1058800000</a>	Pareti di separazione (Morsetto), Beige scuro, Posizione verticale: 86	
GTIN (EAN)	4008190140175	mm, Larghezza: 3 mm, V-0, Wemid	
CPZ	20 ST		

### Cacciavite a lama

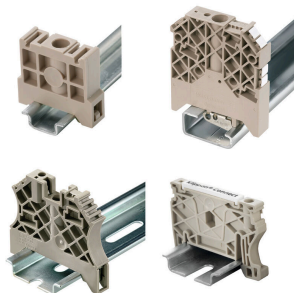


Cacciaviti a lama tonda, SD DIN 5265, ISO 2380/2, innesto femmina secondo DIN 5264, ISO 2380/1, punta Chrom Top, impugnatura SoftFinish

#### Dati generali per l'ordinazione

Tipo	SDS 1.0X5.5X150	Versione	
N. d'ordine	<a href="#">9008350000</a>	Cacciavite, Cacciavite	
GTIN (EAN)	4032248056316		
CPZ	1 ST		

### Terminale di fissaggio



Per garantire un posizionamento sicuro e durevole sulla guida di supporto ed evitare uno spostamento, Weidmüller fornisce terminali di fissaggio. Sono disponibili esecuzioni con vite e senza vite. Sui terminali di fissaggio è possibile applicare delle siglature, anche per cartellini di gruppo, oltre che alloggiare le spine di prova.

## Accessori

## Dati generali per l'ordinazione

Tipo	WEW 32/1	Versione
N. d'ordine	<a href="#">1067600000</a>	Terminale di fissaggio, Beige scuro, TS 32, V-2, PA 66 GF 30,
GTIN (EAN)	4008190099657	Larghezza: 12 mm, 100 °C
CPZ	50 ST	

## neutra



Il marcatore dekafix (DEK) è il marcatore universale per tutte le clip e connettori ad innesto, oltre che per i sottogruppi elettronici. Questo sistema è ideale per le brevi sequenze di numeri e comprende un'ampia gamma di marcatori prestampati.

Montaggio a strisce per un fissaggio veloce in una sola operazione. La stampa è facilmente leggibile, ad alto contrasto e disponibile in varie larghezze.

- Ampia scelta di marcatori pronti all'uso
- Montaggio a strisce per un fissaggio veloce
- Marcatori per l'identificazione delle connessioni, adatti a tutti i morsetti Weidmüller
- Disponibili nel formato neutro MultiCard o con stampa standard Per simboli speciali: Si prega di inviarci un file del nostro software di siglatura M-Print PRO o M-Print PRO Online (senza installazione) per le vostre specifiche di siglatura.

## Dati generali per l'ordinazione

Tipo	DEK 5/8 MC NE WS	Versione
N. d'ordine	<a href="#">1856740000</a>	Dekafix, Terminal marker, 5 x 8 mm, Passo in mm (P): 8.00
GTIN (EAN)	4032248400850	Weidmueller, bianco
CPZ	800 ST	

## Stampa speciale



Il marcatore dekafix (DEK) è il marcatore universale per tutte le clip e connettori ad innesto, oltre che per i sottogruppi elettronici. Questo sistema è ideale per le brevi sequenze di numeri e comprende un'ampia gamma di marcatori prestampati.

Montaggio a strisce per un fissaggio veloce in una sola operazione. La stampa è facilmente leggibile, ad alto contrasto e disponibile in varie larghezze.

- Ampia scelta di marcatori pronti all'uso
- Montaggio a strisce per un fissaggio veloce
- Marcatori per l'identificazione delle connessioni, adatti a tutti i morsetti Weidmüller
- Disponibili nel formato neutro MultiCard o con stampa standard Per simboli speciali: Si prega di inviarci un file del nostro software di siglatura M-Print PRO o M-Print PRO Online (senza installazione) per le vostre specifiche di siglatura.

## Accessori

## Dati generali per l'ordinazione

Tipo	DEK 5/8 MC SDR	Versione
N. d'ordine	<a href="#">1856750000</a>	Dekafix, Terminal marker, 5 x 8 mm, Passo in mm (P): 8.00
GTIN (EAN)	4032248400867	Weidmueller, su richiesta cliente
CPZ	160 ST	

## Plus



Il marcatore dekafix (DEK) è il marcatore universale per tutte le clip e connettori ad innesto, oltre che per i sottogruppi elettronici. Questo sistema è ideale per le brevi sequenze di numeri e comprende un'ampia gamma di marcatori prestampati.

Montaggio a strisce per un fissaggio veloce in una sola operazione. La stampa è facilmente leggibile, ad alto contrasto e disponibile in varie larghezze.

- Ampia scelta di marcatori pronti all'uso
- Montaggio a strisce per un fissaggio veloce
- Marcatori per l'identificazione delle connessioni, adatti a tutti i morsetti Weidmüller
- Disponibili nel formato neutro MultiCard o con stampa standard Per simboli speciali: Si prega di inviarci un file del nostro software di siglatura M-Print PRO o M-Print PRO Online (senza installazione) per le vostre specifiche di siglatura.

## Dati generali per l'ordinazione

Tipo	DEK 5/8 PLUS MC NE WS	Versione
N. d'ordine	<a href="#">1046350000</a>	Dekafix, Terminal marker, 5 x 8 mm, Passo in mm (P): 8.00
GTIN (EAN)	4032248782055	Weidmueller, bianco
CPZ	800 ST	

## Stampa speciale



Il marcatore dekafix (DEK) è il marcatore universale per tutte le clip e connettori ad innesto, oltre che per i sottogruppi elettronici. Questo sistema è ideale per le brevi sequenze di numeri e comprende un'ampia gamma di marcatori prestampati.

Montaggio a strisce per un fissaggio veloce in una sola operazione. La stampa è facilmente leggibile, ad alto contrasto e disponibile in varie larghezze.

- Ampia scelta di marcatori pronti all'uso
- Montaggio a strisce per un fissaggio veloce
- Marcatori per l'identificazione delle connessioni, adatti a tutti i morsetti Weidmüller
- Disponibili nel formato neutro MultiCard o con stampa standard Per simboli speciali: Si prega di inviarci un file del nostro software di siglatura M-Print PRO o M-Print PRO Online (senza installazione) per le vostre specifiche di siglatura.

## SAKS 1/35/G25

**Weidmüller Interface GmbH & Co. KG**  
 Klingenbergstraße 26  
 D-32758 Detmold  
 Germany

www.weidmueller.com

## Accessori

## Dati generali per l'ordinazione

Tipo	DEK 5/8 PLUS MC SDR	Versione	
N. d'ordine	<a href="#">1046370000</a>		Dekafix, Terminal marker, 5 x 8 mm, Passo in mm (P): 8.00
GTIN (EAN)	4032248782079		Weidmueller, su richiesta cliente
CPZ	160 ST		

## DEK 5/8



## WS/ DEK

I marcatori per morsetti MultiMark utilizzano un innovativo materiale realizzato con 2 componenti. Il profilo rigido della base del marcatore si fissa saldamente nel connettore. La finitura superficiale elastica rende il marcatore semplice da installare. Questa combinazione di materiali, permette alle strisce di essere allungate per adattarsi alle leggere variazioni dimensionali che tendono a sommarsi, specialmente con i morsetti componibili più lunghi. Un ulteriore vantaggio è l'eccellente stampabilità del materiale superficiale, che garantisce un'etichettatura resistente e durevole. Grazie alla risoluzione di stampa di 300 dpi si ottengono scritte molto leggibili.

## I vantaggi di MultiMark

- Compatibile con i morsetti componibili Weidmüller.
- Tenuta forte e stampa di lunga durata
- Le strisce continue permettono di risparmiare sui tempi di installazione
- Semplice da installare grazie all'innovativo materiale composito
- Etichetta ampia per una leggibilità ottimale
- Elevata flessibilità grazie all'indipendenza del produttore

## Dati generali per l'ordinazione

Tipo	DEK 5/8 MM WS	Versione	
N. d'ordine	<a href="#">2007130000</a>		Dekafix, Terminal marker, 5 x 8 mm, Weidmueller, bianco
GTIN (EAN)	4050118392012		
CPZ	500 ST		

## Supporto marcatori



Il portamarcatore offre la possibilità di un ulteriore montaggio di marcatori di standard con un passo di 5 o 5,1 mm. I supporti angolari possono essere combinati opzionalmente e montati in tutti i canali di marcatura standard delle morsettiere modulari Klippon®. I tipi di marcatori adatti sono reperibili sotto i rispettivi accessori del supporto per siglatura di designazione.

## Dati generali per l'ordinazione

Tipo	BZT 1 WS 10/5	Versione	
N. d'ordine	<a href="#">1805490000</a>		Accessori, Supporto per siglatura
GTIN (EAN)	4032248270231		
CPZ	100 ST		

**Accessori**[www.weidmueller.com](http://www.weidmueller.com)

Tipo	BZT 1 ZA WS 10/5	Versione	
N. d'ordine	<a href="#">1805520000</a>	Accessori, Supporto per siglatura	
GTIN (EAN)	4032248270248		
CPZ	100 ST		