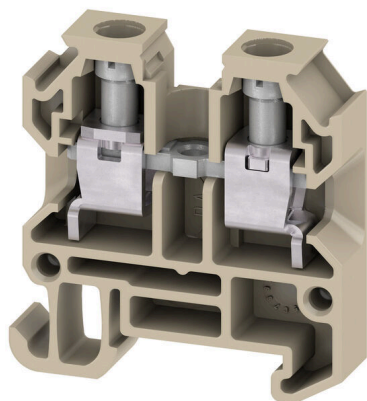


**Illustrazione del prodotto**

Grazie al design compatto, i morsetti componibili mini guide sono ideali per lavorare in spazi limitati, come custodie piccole e terminali.

**Dati generali per l'ordinazione**

Versione	Morsettiera passante, Collegamento a vite, Beige scuro, 4 mm <sup>2</sup> , 32 A, 400 V, Numero di collegamenti: 2
N. d'ordine	<a href="#">0294360000</a>
Tipo	AKZ 4
GTIN (EAN)	4008 190054625
CPZ	100 Pieza

## Dati tecnici

## Omologazioni

Omologazioni



ROHS	Conforme
UL File Number Search	<a href="#">Sito web UL</a>
N° certificato (UR)	E60693

## Dimensioni e pesi

Profondità	29 mm	Profondità (pollici)	1.1417 inch
Profondità inclusa guida DIN	30.5 mm	Posizione verticale	28.5 mm
Altezza (pollici)	1.122 inch	Larghezza	6.1 mm
Larghezza (pollici)	0.2402 inch	Peso netto	4.55 g

## Temperature

Temperatura di magazzinaggio	-25 °C...55 °C	Temperatura ambiente	-60 °C...85 °C
Temperatura d'esercizio continuo, min.	-60 °C	Temperatura d'esercizio continuo, max.	130 °C

## Conformità ambientale del prodotto

Stato conformità RoHS	Conforme senza esenzione
REACH SVHC	No SVHC superiori a 0,1 wt%

## Dati di dimensionamento IECEx/ATEX

N° certificato (ATEX)	TUEV18ATEX8221U	N° certificato (IECEX)	IECEXTUR18.0024U
Tensione max. (ATEX)	352 V	Corrente (ATEX)	32 A
Sezione cavo max (ATEX)	6 mm <sup>2</sup>	Tensione max. (IECEX)	352 V
Corrente (IECEX)	32 A	Sezione cavo max (IECEX)	6 mm <sup>2</sup>
Marchatura EN 60079-7	Ex eb II C Gb	Marchatura Ex 2014/34/EU	II 2 G D

## Altri dati tecnici

Lati aperti	destra	Numero di morsetti uguali	1
Esecuzione a prova di esplosione	Sì	Tipo di montaggio	innestabile

## Conduttori allacciabili (altro collegamento)

Tipo di collegamento, ulteriore collegamento	Collegamento a vite
--	---------------------

## Dati caratteristici del sistema

Versione	Collegamento a vite, per collegamento trasversale avvitabile, aperto da un lato	Piastra terminale (necessaria)	Sì
Numero di potenziali	1	Numero di piani	1

## AKZ 4

Weidmüller Interface GmbH &amp; Co. KG

Klingenbergstraße 26

D-32758 Detmold

Germany

www.weidmueller.com

## Dati tecnici

Numero dei punti di serraggio per piano	2	Numero di potenziali per piano	1
Piani ponticellati internamente	No	Collegamento PE	No
Guida equipaggiata	TS 15	Funzione N	No
Funzione PE	No	Funzione PEN	No

## Dati dei materiali

Materiale di base	Wemid	Colori	Beige scuro
Classe d'inflammabilità UL 94	V-0		

## Dati dimensionamento

Sezione di dimensionamento	4 mm <sup>2</sup>	Tensione nominale	400 V
Tensione DC nominale	400 V	Corrente nominale	32 A
Corrente con conduttore max.	41 A	Norme	IEC 60947-7-1
Resistenza di passaggio conforme a IEC 60947-7-x	1 mΩ	Tensione impulsiva di dimensionamento	6 kV
Potenza dissipata secondo IEC 60947-7-1.02 W x		Grado di lordura	3

## Dati dimensionamento secondo CSA

Sezione cavo max (CSA)	12 AWG	Tensione Gr C (CSA)	300 V
Corrente Gr C (CSA)	10 A	N° certificato (CSA)	154685-1372355
Sezione cavo min (CSA)	24 AWG		

## Dati dimensionamento secondo UL

Grandezza conduttore Factory wiring max (UR)	12 AWG	Corrente Gr C (UR)	27 A
Tensione Gr C (UR)	300 V	Grandezza conduttore Factory wiring min (UR)	26 AWG
N° certificato (UR)	E60693	Grandezza conduttore Field wiring min (UR)	22 AWG
Grandezza conduttore Field wiring max (UR)	12 AWG		

## Dimensioni

Sfalsamento TS 15	13.5 mm		
-------------------	---------	--	--

## Generale

Numero di poli	1	Sezione di collegamento cavo AWG, max.	AWG 12
Sezione di collegamento cavo AWG, min.	AWG 24	Norme	IEC 60947-7-1
Guida equipaggiata	TS 15		

## Conduttori allacciabili (collegamento di dimensionamento)

Calibro a norma 60 947-1	A3	Sezione di collegamento cavo AWG, max.	AWG 12
Direzione di collegamento	laterale	Coppia di serraggio, max.	0.8 Nm
Coppia di serraggio, min.	0.6 Nm	Lunghezza di spellatura	8 mm
Tipo di collegamento	Collegamento a vite	Numero di collegamenti	2
Campo di sezioni, max.	6 mm <sup>2</sup>	Campo di sezioni, min.	0.13 mm <sup>2</sup>
Vite di serraggio	M 3	Dimensione lama	0,6 x 3,5 mm

## AKZ 4

**Weidmüller Interface GmbH & Co. KG**

Klingenbergstraße 26  
D-32758 Detmold  
Germany

[www.weidmueller.com](http://www.weidmueller.com)

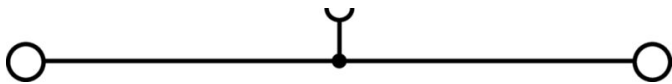
## Dati tecnici

Sezione di collegamento cavo AWG, min.	AWG 24	Sezione di collegamento cavo, flessibile con terminali DIN 46228/4, max.	2.5 mm <sup>2</sup>
Sezione di collegamento cavo, flessibile con terminali DIN 46228/4, min.	0.13 mm <sup>2</sup>	Sezione di collegamento cavo, flessibile con terminali DIN 46228/1, max.	2.5 mm <sup>2</sup>
Sezione di collegamento cavo, flessibile con terminali DIN 46228/1, min.	0.13 mm <sup>2</sup>	Sezione di collegamento cavo, flessibile, max.	4 mm <sup>2</sup>
Sezione di collegamento cavo, flessibile, min.	0.13 mm <sup>2</sup>	Sezione di collegamento, semirigida, max.	4 mm <sup>2</sup>
Sezione di collegamento, semirigida, min.	0.13 mm <sup>2</sup>	Terminali doppi, max.	1.5 mm <sup>2</sup>
Terminali doppi, min.	0.5 mm <sup>2</sup>	Stadio di serraggio con elettroavvitatore tipo DMS	2
Sezione di collegamento cavo, nucleo rigido, max.	6 mm <sup>2</sup>	Sezione di collegamento cavo, nucleo rigido, min.	0.13 mm <sup>2</sup>
Sezione di collegamento, flessibile, min.	0.13 mm <sup>2</sup>		

## Classificazioni

ETIM 8.0	EC000897	ETIM 9.0	EC000897
ETIM 10.0	EC000897	ECLASS 14.0	27-25-01-01
ECLASS 15.0	27-25-01-01		

**Disegni**



## AKZ 4

**Weidmüller Interface GmbH & Co. KG**  
 Klingenbergstraße 26  
 D-32758 Detmold  
 Germany

www.weidmueller.com

## Accessori

## Spine di sezionamento



Diversamente dalle morsettiere con leva di sezionamento integrata, le nostre spine di sezionamento possono essere completamente staccate o rimosse dalla morsettiera e dalla rispettiva applicazione e offrono una soluzione alternativa flessibile ai nostri sezionatori standard.

## Dati generali per l'ordinazione

Tipo	Q 2 AKZ4	Versione	
N. d'ordine	<a href="#">0336400000</a>	Collegamento trasversale (Morsetto), se avvitato, grigio, 24 A, Numero	
GTIN (EAN)	4008190037680	di poli: 2, Passo in mm (P): 6.10, Isolato: No, Larghezza: 11.1 mm	
CPZ	50 ST		

## Collegamenti trasversali



La distribuzione o la moltiplicazione di un potenziale alle morsettiere adiacenti è realizzata tramite una connessione incrociata. Un ulteriore sforzo di cablaggio può essere facilmente evitato. Anche se i poli sono interrotti, l'affidabilità dei contatti nelle morsettiere è garantita. Il nostro portafoglio offre sistemi di connessione incrociata inseribili e avvitabili per morsettiere modulari.

## Dati generali per l'ordinazione

Tipo	Q 3 AKZ4	Versione	
N. d'ordine	<a href="#">0336500000</a>	Collegamento trasversale (Morsetto), se avvitato, grigio, 24 A, Numero	
GTIN (EAN)	4008190121730	di poli: 3, Passo in mm (P): 6.10, Isolato: No, Larghezza: 17.2 mm	
CPZ	50 ST		

## Spine di sezionamento



Diversamente dalle morsettiere con leva di sezionamento integrata, le nostre spine di sezionamento possono essere completamente staccate o rimosse dalla morsettiera e dalla rispettiva applicazione e offrono una soluzione alternativa flessibile ai nostri sezionatori standard.

## Dati generali per l'ordinazione

Tipo	Q 4 AKZ4	Versione	
N. d'ordine	<a href="#">0336600000</a>	Collegamento trasversale (Morsetto), se avvitato, grigio, 24 A, Numero	
GTIN (EAN)	4008190096656	di poli: 4, Passo in mm (P): 6.10, Isolato: No, Larghezza: 23.3 mm	
CPZ	50 ST		

## AKZ 4

Weidmüller Interface GmbH &amp; Co. KG

Klingenbergstraße 26

D-32758 Detmold

Germany

www.weidmueller.com

## Accessori

Tipo	Q 10 AKZ4	Versione
N. d'ordine	<a href="#">0368600000</a>	Collegamento trasversale (Morsetto), se avvitato, grigio, 24 A, Numero
GTIN (EAN)	4008190056766	di poli: 10, Passo in mm (P): 6.10, Isolato: No, Larghezza: 59.9 mm
CPZ	20 ST	

## Piastrine terminali e piastrine divisorie

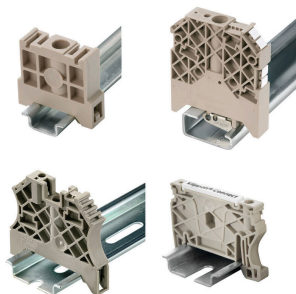


Le piastrine divisorie e le piastrine terminali sono accessori essenziali per le morsettiere. Le piastrine divisorie offrono una separazione ottica ed elettrica dei diversi potenziali e gruppi funzionali, aumentando la sicurezza e garantendo una struttura chiara all'interno del quadro elettrico. Le piastrine terminali chiudono la fila di morsettiere sui lati, proteggono dal contatto con le parti sotto tensione e assicurano una finitura pulita e stabile. Entrambi i componenti sono perfettamente compatibili con le rispettive serie di morsettiere Weidmüller, contribuendo così a un cablaggio sicuro, conforme e professionale.

## Dati generali per l'ordinazione

Tipo	AP AKZ4	Versione
N. d'ordine	<a href="#">0294460000</a>	Piastra terminale per morsetti, Beige scuro, Posizione verticale: 27
GTIN (EAN)	4008190466268	mm, Larghezza: 1.5 mm, V-0, Wemid, bloccabile: Sì
CPZ	20 ST	
Tipo	AP AKZ4 BL	Versione
N. d'ordine	<a href="#">0294480000</a>	Piastra terminale per morsetti, blu, Posizione verticale: 27 mm,
GTIN (EAN)	4008190021832	Larghezza: 1.5 mm, V-2, PA 66, bloccabile: Sì
CPZ	20 ST	
Tipo	TW AKZ4	Versione
N. d'ordine	<a href="#">0348260000</a>	Pareti di separazione (Morsetto), Beige scuro, Posizione verticale: 47
GTIN (EAN)	4008190128241	mm, Larghezza: 0.6 mm, V-2, PA 66
CPZ	50 ST	
Tipo	TSCH 4 AKZ4	Versione
N. d'ordine	<a href="#">0363360000</a>	Separatore (Morsetto), PA 66, beige, Temperatura d'esercizio
GTIN (EAN)	4008190136680	continuo, max.: 100 °C
CPZ	100 ST	

## Terminale di fissaggio



Per garantire un posizionamento sicuro e durevole sulla guida di supporto ed evitare uno spostamento, Weidmüller fornisce terminali di fissaggio. Sono disponibili esecuzioni con vite e senza vite. Sui terminali di fissaggio è possibile applicare delle siglature, anche per cartellini di gruppo, oltre che alloggiare le spine di prova.

## Dati generali per l'ordinazione

Tipo	EW 15	Versione
N. d'ordine	<a href="#">0382860000</a>	Terminale di fissaggio, beige, TS 15, V-2, poliammide 66, Larghezza:
GTIN (EAN)	4008190187804	10 mm, 100 °C
CPZ	50 ST	

## AKZ 4

**Weidmüller Interface GmbH & Co. KG**  
 Klingenbergstraße 26  
 D-32758 Detmold  
 Germany

www.weidmueller.com

## Accessori

### Adattatore di prova e prese di prova

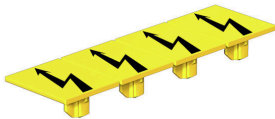


Gli adattatori e le spine di prova sono utilizzati per il collegamento elettrico tra le morsettiere e l'attrezzatura. In questo modo, un contatto elettrico può essere stabilito nello stato cablato e le misurazioni possono essere fatte facilmente.

### Dati generali per l'ordinazione

Tipo	PS 2.3 RT	Versione	
N. d'ordine	<a href="#">0180400000</a>	Accessori, Presa per spina	Adattatore di prova (Morsetto), 230 V, 20 mA
GTIN (EAN)	4008190060121		
CPZ	20 ST		
Tipo	STB 8.5/D4/2.3/M2.5 AKZ	Versione	
N. d'ordine	<a href="#">0215700000</a>	Accessori, Presa per spina	
GTIN (EAN)	4008190184872		
CPZ	50 ST		

### Copertura di avvertenza



Le coperture di avvertimento con un simbolo di flash forniscono una maggiore sicurezza per l'uomo e la macchina. Vengono utilizzati quando la tensione esterna deve essere indicata all'interno dell'applicazione.

### Dati generali per l'ordinazione

Tipo	AD 4 AKZ4	Versione	
N. d'ordine	<a href="#">0303400000</a>	Accessori, Presa per spina	Coperchio morsetto, giallo, PVC, Posizione verticale: 24.2 mm, Larghezza: 20 mm, Profondità: 1 mm, V-2
GTIN (EAN)	4008190068158		
CPZ	50 ST		

## neutra



Il marcatore dekafix (DEK) è il marcatore universale per tutte le clip e connettori ad innesto, oltre che per i sottogruppi elettronici. Questo sistema è ideale per le brevi sequenze di numeri e comprende un'ampia gamma di marcatori prestampati.

Montaggio a strisce per un fissaggio veloce in una sola operazione. La stampa è facilmente leggibile, ad alto contrasto e disponibile in varie larghezze.

- Ampia scelta di marcatori pronti all'uso
- Montaggio a strisce per un fissaggio veloce
- Marcatori per l'identificazione delle connessioni, adatti a tutti i morsetti Weidmüller
- Disponibili nel formato neutro MultiCard o con stampa standard Per simboli speciali: Si prega di inviarci un file del nostro software di siglatura M-Print PRO o M-Print PRO Online (senza installazione) per le vostre specifiche di siglatura.

## Dati generali per l'ordinazione

Tipo	DEK 5/6 MC NE WS	Versione
N. d'ordine	<a href="#">1609820000</a>	Dekafix, Terminal marker, 5 x 6 mm, Passo in mm (P): 6.00
GTIN (EAN)	4008190203436	Weidmueller, bianco
CPZ	1000 ST	

## Supporto marcatori



Il portamarcatore offre la possibilità di un ulteriore montaggio di marcatori di standard con un passo di 5 o 5,1 mm. I supporti angolari possono essere combinati opzionalmente e montati in tutti i canali di marcatura standard delle morsettiere modulari Klippon®. I tipi di marcatori adatti sono reperibili sotto i rispettivi accessori del supporto per siglatura di designazione.

## Dati generali per l'ordinazione

Tipo	BZT 1 WS 10/5	Versione
N. d'ordine	<a href="#">1805490000</a>	Accessori, Supporto per siglatura
GTIN (EAN)	4032248270231	
CPZ	100 ST	
Tipo	BZT 1 ZA WS 10/5	Versione
N. d'ordine	<a href="#">1805520000</a>	Accessori, Supporto per siglatura
GTIN (EAN)	4032248270248	
CPZ	100 ST	

## DEK 5/6



## WS/ DEK

I marcatori per morsetti MultiMark utilizzano un innovativo materiale realizzato con 2 componenti. Il profilo rigido della base del marcatore si fissa saldamente nel connettore. La finitura superficiale elastica rende il marcatore semplice da installare. Questa combinazione di materiali, permette alle strisce di essere allungate per adattarsi alle leggere variazioni dimensionali che tendono a sommarsi, specialmente con i morsetti componibili più lunghi. Un ulteriore vantaggio è l'eccellente stampabilità del materiale superficiale, che garantisce un'etichettatura resistente e durevole. Grazie alla risoluzione di stampa di 300 dpi si ottengono scritte molto leggibili.

## I vantaggi di MultiMark

- Compatibile con i morsetti componibili Weidmüller.
- Tenuta forte e stampa di lunga durata
- Le strisce continue permettono di risparmiare sui tempi di installazione
- Semplice da installare grazie all'innovativo materiale composito
- Etichetta ampia per una leggibilità ottimale
- Elevata flessibilità grazie all'indipendenza del produttore

## Dati generali per l'ordinazione

Tipo	DEK 5/6 MM WS	Versione	
N. d'ordine	<a href="#">2007120000</a>		Dekafix, Terminal marker, 5 x 6 mm, Weidmueller, bianco
GTIN (EAN)	4050118392104		
CPZ	600 ST		