

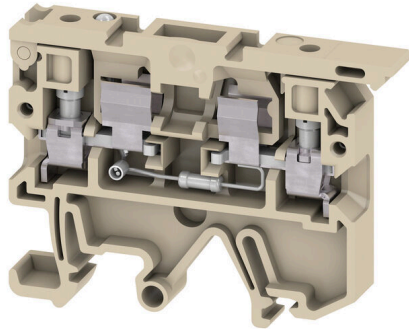
**ASK 1/EN LD 15K 24VDC****Weidmüller Interface GmbH & Co. KG**

Klingenbergstraße 26

D-32758 Detmold

Germany

www.weidmueller.com



Morsettiere portafusibili e morsettiere per componenti consentono l'integrazione di elementi protettivi e funzionali direttamente nella morsettiera. Le morsettiere portafusibili includono portafusibili incorporati per proteggere in modo affidabile i circuiti elettrici dai sovraccarichi, ideali per i sistemi di controllo e ripartizione. Le morsettiere per componenti consentono di incorporare direttamente nel cablaggio componenti elettronici quali diodi, resistori o LED. Ciò consente un'implementazione a ingombro minimo e ben strutturata delle funzioni di commutazione e della separazione dei segnali. Entrambi i tipi di morsettiera garantiscono una sicurezza più elevata, una manutenzione più facile e un'installazione compatta e funzionale.

**Dati generali per l'ordinazione**

Versione	Morsetto componibile portafusibile, Collegamento a vite, beige / giallo, 4 mm <sup>2</sup> , 6.3 A, 24 V, Numero di collegamenti: 2, Numero di piani: 1, TS 35, TS 32
N. d'ordine	<a href="#">0222760000</a>
Tipo	ASK 1/EN LD 15K 24VDC
GTIN (EAN)	4008190024789
CPZ	25 Pieza

## ASK 1/EN LD 15K 24VDC

Weidmüller Interface GmbH &amp; Co. KG

Klingenbergstraße 26

D-32758 Detmold

Germany

www.weidmueller.com

## Dati tecnici

## Omologazioni

Omologazioni



ROHS Conforme

UL File Number Search [Sito web UL](#)

N° certificato (UR) E60693

## Dimensioni e pesi

Profondità	51.5 mm	Profondità (pollici)	2.0276 inch
Posizione verticale	58 mm	Altezza (pollici)	2.2835 inch
Larghezza	8.1 mm	Larghezza (pollici)	0.3189 inch
Peso netto	11.83 g		

## Temperature

Temperatura di magazzino	-25 °C...55 °C	Temperatura ambiente	-5 °C...40 °C
Temperatura d'esercizio continuo, min.	-50 °C	Temperatura d'esercizio continuo, max.	100 °C

## Conformità ambientale del prodotto

Stato conformità RoHS	Conforme con esenzione
Esenzione RoHS (se applicabile/nota)	7cl
REACH SVHC	No SVHC superiori a 0,1 wt%

## Altri dati tecnici

Lati aperti	destra	Numero di morsetti uguali	1
Istruzioni di montaggio	Montaggio diretto	Tipo di montaggio	innestabile

## Conduttori allacciabili (altro collegamento)

Tipo di collegamento, ulteriore collegamento	Collegamento a vite
--	---------------------

## Dati caratteristici del sistema

Versione	Collegamento a vite, Elemento fusibile, con LED, aperto da un lato	Piastra terminale (necessaria)	Sì
Numero di potenziali	2	Numero di piani	1
Numero dei punti di serraggio per piano	2	Piani ponticellati internamente	No
Collegamento PE	No	Guida equipaggiata	TS 35, TS 32

## Dati dei materiali

Materiale di base	PA 66	Colori	beige / giallo
Classe d'infiammabilità UL 94	V-2		

## Dati dimensionamento

Sezione di dimensionamento	4 mm <sup>2</sup>	Tensione nominale	24 V
Tensione DC nominale	24 V	Corrente nominale	6.3 A

**ASK 1/EN LD 15K 24VDC**

**Weidmüller Interface GmbH & Co. KG**  
Klingenbergstraße 26  
D-32758 Detmold  
Germany

www.weidmueller.com

**Dati tecnici**

Corrente con conduttore max.	6.3 A	Norme	IEC 60947-7-3
Resistenza di passaggio conforme a IEC 60947-7-x	1 mΩ	Tensione impulsiva di dimensionamento	6 kV
Potenza dissipata secondo IEC 60947-7-1.02 W x		Grado di lordura	3

**Dati dimensionamento secondo UL**

Grandezza conduttore Factory wiring max (UR)	12 AWG	Grandezza conduttore Factory wiring min (UR)	26 AWG
N° certificato (UR)	E60693	Grandezza conduttore Field wiring min (UR)	22 AWG
Grandezza conduttore Field wiring max (UR)	12 AWG		

**Generale**

Sezione di collegamento cavo AWG, max.	AWG 12	Istruzioni di montaggio	Montaggio diretto
Sezione di collegamento cavo AWG, min.	AWG 26	Norme	IEC 60947-7-3
Guida equipaggiata	TS 35, TS 32		

**Morsetti portafusibili**

Inserto portafusibile	G-Si. 5 x 20	Portafusibile (portainserito)	orientabile
Tipo di tensione per l'indicatore	DC	Indicazione	LED
Tensione d'esercizio max.	24 V		

**Conduttori allacciabili (collegamento di dimensionamento)**

Calibro a norma 60 947-1	A3	Sezione di collegamento cavo AWG, max.	AWG 12
Direzione di collegamento	laterale	Coppia di serraggio, max.	0.8 Nm
Coppia di serraggio, min.	0.6 Nm	Lunghezza di spellatura	9 mm
Tipo di collegamento 2	Collegamento a vite	Tipo di collegamento	Collegamento a vite
Numero di collegamenti	2	Campo di sezioni, max.	4 mm <sup>2</sup>
Campo di sezioni, min.	0.13 mm <sup>2</sup>	Vite di serraggio	M 3
Dimensione lama	0,6 x 3,5 mm	Sezione di collegamento cavo AWG, min.	AWG 26
Sezione di collegamento cavo, flessibile con terminali DIN 46228/4, max.	4 mm <sup>2</sup>	Sezione di collegamento cavo, flessibile con terminali DIN 46228/4, min.	0.13 mm <sup>2</sup>
Sezione di collegamento cavo, flessibile con terminali DIN 46228/1, max.	4 mm <sup>2</sup>	Sezione di collegamento cavo, flessibile con terminali DIN 46228/1, min.	0.13 mm <sup>2</sup>
Sezione di collegamento cavo, flessibile, max.	4 mm <sup>2</sup>	Sezione di collegamento cavo, flessibile, min.	0.13 mm <sup>2</sup>
Sezione di collegamento, semirigida, max.	4 mm <sup>2</sup>	Sezione di collegamento, semirigida, min.	0.13 mm <sup>2</sup>
Terminali doppi, max.	1.5 mm <sup>2</sup>	Terminali doppi, min.	0.5 mm <sup>2</sup>
Stadio di serraggio con elettroavvitatore tipo DMS	2	Sezione di collegamento cavo, nucleo rigido, max.	4 mm <sup>2</sup>
Sezione di collegamento cavo, nucleo rigido, min.	0.13 mm <sup>2</sup>	Sezione di collegamento, flessibile, min.	0.13 mm <sup>2</sup>

**Nota importante**

Informazioni sul prodotto La tensione dipende dall'elemento di fusibile selezionato o dalla spia selezionata

**Dati tecnici****Classificazioni**

ETIM 8.0	EC000899	ETIM 9.0	EC000899
ETIM 10.0	EC000899	ECLASS 14.0	27-25-01-13
ECLASS 15.0	27-25-01-13		

## ASK 1/EN LD 15K 24VDC

**Weidmüller Interface GmbH & Co. KG**  
Klingenbergstraße 26  
D-32758 Detmold  
Germany

www.weidmueller.com

## Accessori

## Collegamenti trasversali



La distribuzione o la moltiplicazione di un potenziale alle morsettiere adiacenti è realizzata tramite una connessione incrociata. Un ulteriore sforzo di cablaggio può essere facilmente evitato. Anche se i poli sono interrotti, l'affidabilità dei contatti nelle morsettiere è garantita. Il nostro portafoglio offre sistemi di connessione incrociata inseribili e avvitabili per morsettiere modulari.

## Dati generali per l'ordinazione

Tipo	QB 2 WI RA8 IS	Versione
N. d'ordine	<a href="#">0461100000</a>	Collegamento trasversale (Morsetto), se avvitato, grigio, 27 A, Numero
GTIN (EAN)	4008190034818	di poli: 2, Passo in mm (P): 8.00, Isolato: Sì, Larghezza: 3 mm
CPZ	50 ST	
Tipo	QB 3 WI RA8 IS	Versione
N. d'ordine	<a href="#">0461200000</a>	Collegamento trasversale (Morsetto), se avvitato, grigio, 27 A, Numero
GTIN (EAN)	4008190161699	di poli: 3, Passo in mm (P): 8.00, Isolato: Sì, Larghezza: 3 mm
CPZ	50 ST	
Tipo	QB 4 WI RA8 IS	Versione
N. d'ordine	<a href="#">0461300000</a>	Collegamento trasversale (Morsetto), se avvitato, grigio, 27 A, Numero
GTIN (EAN)	4008190025373	di poli: 4, Passo in mm (P): 8.00, Isolato: Sì, Larghezza: 3 mm
CPZ	50 ST	

## Piastr terminali e piastr divisorie



Le piastr divisorie e le piastr terminali sono accessori essenziali per le morsettiere. Le piastr divisorie offrono una separazione ottica ed elettrica dei diversi potenziali e gruppi funzionali, aumentando la sicurezza e garantendo una struttura chiara all'interno del quadro elettrico. Le piastr terminali chiudono la fila di morsettiere sui lati, proteggono dal contatto con le parti sotto tensione e assicurano una finitura pulita e stabile. Entrambi i componenti sono perfettamente compatibili con le rispettive serie di morsettiere Weidmüller, contribuendo così a un cablaggio sicuro, conforme e professionale.

## Dati generali per l'ordinazione

Tipo	AP ASK 1	Versione
N. d'ordine	<a href="#">0380360000</a>	Piastra terminale per morsetti, beige, Posizione verticale: 52 mm,
GTIN (EAN)	4008190104115	Larghezza: 1.5 mm, V-2, PA 66, bloccabile: Sì
CPZ	20 ST	
Tipo	AP ASK 1 BL	Versione
N. d'ordine	<a href="#">0380380000</a>	Piastra terminale per morsetti, blu, Posizione verticale: 52 mm,
GTIN (EAN)	4008190126292	Larghezza: 1.5 mm, V-2, PA 66, bloccabile: Sì
CPZ	20 ST	
Tipo	TW SAKS2 HP/DBR/2	Versione
N. d'ordine	<a href="#">0607000000</a>	Pareti di separazione (Morsetto), marrone scuro, Posizione verticale:
GTIN (EAN)	4008190002732	80 mm, Larghezza: 2 mm, V-2, PA 66
CPZ	20 ST	

## ASK 1/EN LD 15K 24VDC

**Weidmüller Interface GmbH & Co. KG**  
 Klingenbergstraße 26  
 D-32758 Detmold  
 Germany

www.weidmueller.com

## Accessori

### Terminale di fissaggio



Per garantire un posizionamento sicuro e durevole sulla guida di supporto ed evitare uno spostamento, Weidmüller fornisce terminali di fissaggio. Sono disponibili esecuzioni con vite e senza vite. Sui terminali di fissaggio è possibile applicare delle siglature, anche per cartellini di gruppo, oltre che alloggiare le spine di prova.

### Dati generali per l'ordinazione

Tipo	EW 35	Versione
N. d'ordine	<a href="#">0383560000</a>	Terminale di fissaggio, beige, TS 35, V-2, Wemid, Larghezza: 8.5 mm,
GTIN (EAN)	4008190181314	100 °C
CPZ	50 ST	
Tipo	EWK 1	Versione
N. d'ordine	<a href="#">0206160000</a>	Terminale di fissaggio, beige, TS 32, V-0, Wemid, Larghezza: 9 mm,
GTIN (EAN)	4008190080020	100 °C
CPZ	50 ST	

### Fusibile



Come accessori per il nostro ampio portafoglio di morsettiere fusibili, offriamo anche i collegamenti fusibili coordinati. La gamma comprende fusibili di protezione degli apparecchi (in miniatura) da 5x20 mm fino a 10x38 mm, collegamenti per fusibili da E 14 a E 18, nonché fusibili per autoveicoli e interruttori automatici. Gli anelli di misura per i portafusibili completano il portafoglio complessivo.

### Dati generali per l'ordinazione

Tipo	G 20/0.10A/F	Versione
N. d'ordine	<a href="#">0430300000</a>	Fusibile a filo sottile, Rapido, 0.1 A, G-Si. 5 x 20
GTIN (EAN)	4008190077174	
CPZ	10 ST	
Tipo	G 20/0.20A/F	Versione
N. d'ordine	<a href="#">0430400000</a>	Fusibile a filo sottile, Rapido, 0.2 A, G-Si. 5 x 20
GTIN (EAN)	4008190152383	
CPZ	10 ST	
Tipo	G 20/0.25A/F	Versione
N. d'ordine	<a href="#">0430500000</a>	Fusibile a filo sottile, Rapido, 0.25 A, G-Si. 5 x 20
GTIN (EAN)	4008190153991	
CPZ	10 ST	
Tipo	G 20/0.50A/F	Versione
N. d'ordine	<a href="#">0430600000</a>	Fusibile a filo sottile, Rapido, 0.5 A, G-Si. 5 x 20
GTIN (EAN)	4008190046835	
CPZ	10 ST	

## ASK 1/EN LD 15K 24VDC

**Weidmüller Interface GmbH & Co. KG**  
 Klingenbergstraße 26  
 D-32758 Detmold  
 Germany

www.weidmueller.com

## Accessori

Tipo	G 20/0.63A/F	Versione
N. d'ordine	<a href="#">0439000000</a>	Fusibile a filo sottile, Rapido, 0.63 A, G-Si. 5 x 20
GTIN (EAN)	4008190131210	
CPZ	10 ST	
Tipo	G 20/1.00A/F	Versione
N. d'ordine	<a href="#">0430700000</a>	Fusibile a filo sottile, Rapido, 1 A, G-Si. 5 x 20
GTIN (EAN)	4008190093877	
CPZ	10 ST	
Tipo	G 20/1.60A/F	Versione
N. d'ordine	<a href="#">0430800000</a>	Fusibile a filo sottile, Rapido, 1.6 A, G-Si. 5 x 20
GTIN (EAN)	4008190031503	
CPZ	10 ST	
Tipo	G 20/2.00A/F	Versione
N. d'ordine	<a href="#">0430900000</a>	Fusibile a filo sottile, Rapido, 2 A, G-Si. 5 x 20
GTIN (EAN)	4008190123567	
CPZ	10 ST	
Tipo	G 20/2.50A/F	Versione
N. d'ordine	<a href="#">0431000000</a>	Fusibile a filo sottile, Rapido, 2.5 A, G-Si. 5 x 20
GTIN (EAN)	4008190085513	
CPZ	10 ST	
Tipo	G 20/3.15A/F	Versione
N. d'ordine	<a href="#">0431100000</a>	Fusibile a filo sottile, Rapido, 3.15 A, G-Si. 5 x 20
GTIN (EAN)	4008190012977	
CPZ	10 ST	
Tipo	G 20/4.00A/F	Versione
N. d'ordine	<a href="#">0431200000</a>	Fusibile a filo sottile, Rapido, 4 A, G-Si. 5 x 20
GTIN (EAN)	4008190022983	
CPZ	10 ST	
Tipo	G 20/5.00A/F	Versione
N. d'ordine	<a href="#">0431300000</a>	Fusibile a filo sottile, Rapido, 5 A, G-Si. 5 x 20
GTIN (EAN)	4008190185381	
CPZ	10 ST	
Tipo	G 20/6.30A/F	Versione
N. d'ordine	<a href="#">0431400000</a>	Fusibile a filo sottile, Rapido, 6.3 A, G-Si. 5 x 20
GTIN (EAN)	4008190086053	
CPZ	10 ST	
Tipo	VH 25/5/3.4	Versione
N. d'ordine	<a href="#">0553300000</a>	Serie SAK, Bussola di contatto
GTIN (EAN)	4008190095604	
CPZ	100 ST	

## Supporto di montaggio



Offriamo un ampio portafoglio di supporti di montaggio per una facile manipolazione e integrazione dei nostri prodotti. Dai vari utensili, ai manicotti isolanti, alle viti, i nostri componenti sono abbinati l'uno all'altro fino all'ultimo dettaglio e facilitano così il montaggio nel rispetto delle rispettive norme e disposizioni di protezione.

## ASK 1/EN LD 15K 24VDC

**Weidmüller Interface GmbH & Co. KG**  
Klingenbergstraße 26  
D-32758 Detmold  
Germany

www.weidmueller.com

## Accessori

## Dati generali per l'ordinazione

Tipo	HEVB ASK1	Versione	
N. d'ordine	<a href="#">1359500000</a>	Utensile di azionamento, Connettore a leva	
GTIN (EAN)	4008190039967		
CPZ	50 ST		

## Accessori



## Dati generali per l'ordinazione

Tipo	SCHS2	Versione	
N. d'ordine	<a href="#">0337400000</a>	Siglatura di apparecchi, Accessori, 1000 x 8 mm, PVC, Colori: nero,	
GTIN (EAN)	4032248396047	Supporto per siglatura	
CPZ	50 ST		

## neutra



Il marcatore dekafix (DEK) è il marcatore universale per tutte le clip e connettori ad innesto, oltre che per i sottogruppi elettronici. Questo sistema è ideale per le brevi sequenze di numeri e comprende un'ampia gamma di marcatori prestampati.

Montaggio a strisce per un fissaggio veloce in una sola operazione. La stampa è facilmente leggibile, ad alto contrasto e disponibile in varie larghezze.

- Ampia scelta di marcatori pronti all'uso
- Montaggio a strisce per un fissaggio veloce
- Marcatori per l'identificazione delle connessioni, adatti a tutti i morsetti Weidmüller
- Disponibili nel formato neutro MultiCard o con stampa standard Per simboli speciali: Si prega di inviarci un file del nostro software di siglatura M-Print PRO o M-Print PRO Online (senza installazione) per le vostre specifiche di siglatura.

## Dati generali per l'ordinazione

Tipo	DEK 5/8 MC NE WS	Versione	
N. d'ordine	<a href="#">1856740000</a>	Dekafix, Terminal marker, 5 x 8 mm, Passo in mm (P): 8.00	
GTIN (EAN)	4032248400850	Weidmueller, bianco	
CPZ	800 ST		

## ASK 1/EN LD 15K 24VDC

**Weidmüller Interface GmbH & Co. KG**  
 Klingenbergstraße 26  
 D-32758 Detmold  
 Germany

www.weidmueller.com

## Accessori

## Stampa speciale



Il marcatore dekafix (DEK) è il marcatore universale per tutte le clip e connettori ad innesto, oltre che per i sottogruppi elettronici. Questo sistema è ideale per le brevi sequenze di numeri e comprende un'ampia gamma di marcatori prestampati.

Montaggio a strisce per un fissaggio veloce in una sola operazione. La stampa è facilmente leggibile, ad alto contrasto e disponibile in varie larghezze.

- Ampia scelta di marcatori pronti all'uso
  - Montaggio a strisce per un fissaggio veloce
  - Marcatori per l'identificazione delle connessioni, adatti a tutti i morsetti Weidmüller
  - Disponibili nel formato neutro MultiCard o con stampa standard
- Per simboli speciali: Si prega di inviarci un file del nostro software di siglatura M-Print PRO o M-Print PRO Online (senza installazione) per le vostre specifiche di siglatura.

## Dati generali per l'ordinazione

Tipo	DEK 5/8 MC SDR	Versione
N. d'ordine	<a href="#">1856750000</a>	Dekafix, Terminal marker, 5 x 8 mm, Passo in mm (P): 8.00
GTIN (EAN)	4032248400867	Weidmueller, su richiesta cliente
CPZ	160 ST	

## Supporto marcatori



Il portamarcatore offre la possibilità di un ulteriore montaggio di marcatori di standard con un passo di 5 o 5,1 mm. I supporti angolari possono essere combinati opzionalmente e montati in tutti i canali di marcatura standard delle morsettiere modulari Klippon®. I tipi di marcatori adatti sono reperibili sotto i rispettivi accessori del supporto per siglatura di designazione.

## Dati generali per l'ordinazione

Tipo	BZT 1 WS 10/5	Versione
N. d'ordine	<a href="#">1805490000</a>	Accessori, Supporto per siglatura
GTIN (EAN)	4032248270231	
CPZ	100 ST	
Tipo	BZT 1 ZA WS 10/5	Versione
N. d'ordine	<a href="#">1805520000</a>	Accessori, Supporto per siglatura
GTIN (EAN)	4032248270248	
CPZ	100 ST	

## DEK 5/8



## WS/ DEK

I marcatori per morsetti MultiMark utilizzano un innovativo materiale realizzato con 2 componenti. Il profilo rigido della base del marcatore si fissa saldamente nel connettore. La finitura superficiale elastica rende il marcatore semplice da installare. Questa combinazione di materiali, permette alle strisce di essere allungate per adattarsi alle leggere variazioni dimensionali che tendono a sommarsi, specialmente con i morsetti componibili più lunghi. Un ulteriore vantaggio è l'eccellente stampabilità del materiale superficiale, che garantisce un'etichettatura resistente e durevole. Grazie alla risoluzione di stampa di 300 dpi si ottengono scritte molto leggibili.

## I vantaggi di MultiMark

- Compatibile con i morsetti componibili Weidmüller.
- Tenuta forte e stampa di lunga durata
- Le strisce continue permettono di risparmiare sui tempi di installazione
- Semplice da installare grazie all'innovativo materiale composito
- Etichetta ampia per una leggibilità ottimale
- Elevata flessibilità grazie all'indipendenza del produttore

## Dati generali per l'ordinazione

Tipo	DEK 5/8 MM WS	Versione	
N. d'ordine	<a href="#">2007130000</a>		Dekafix, Terminal marker, 5 x 8 mm, Weidmueller, bianco
GTIN (EAN)	4050118392012		
CPZ	500 ST		