

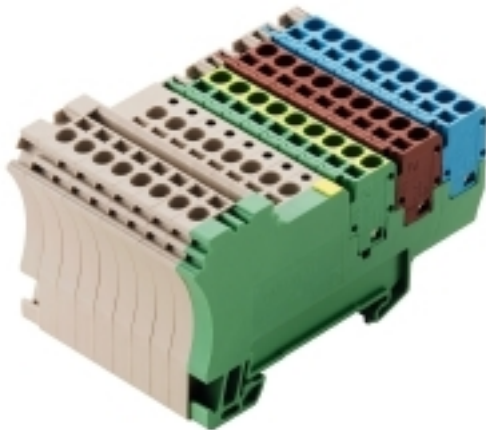
ZIA 1.5/4L-PE/8/KB**Weidmüller Interface GmbH & Co. KG**

Klingenbergstraße 26

D-32758 Detmold

Germany

www.weidmueller.com

Illustrazione del prodotto

Klippon® Connect vi aiuta a realizzare una gamma di applicazioni in modo affidabile. Le morsettiere con tecnologia a molla autobloccante di Weidmüller sono straordinariamente compatte e flessibili. Contribuiscono a realizzare con la massima efficienza il quadro elettrico e garantiscono una migliore produttività.

Dati generali per l'ordinazione

Versione	Morsetto per sensori e attuatori, Molla autobloccante, 1.5 mm ² , Numero di poli: 8
N. d'ordine	1692670000
Tipo	ZIA 1.5/4L-PE/8/KB
GTIN (EAN)	4008190870386
CPZ	5 Pezzo

ZIA 1.5/4L-PE/8/KB**Weidmüller Interface GmbH & Co. KG**

Klingenbergstraße 26

D-32758 Detmold

Germany

www.weidmueller.com

Dati tecnici**Dimensioni e pesi**

Profondità	45,5 mm	Profondità (pollici)	1,791 inch
Profondità inclusa guida DIN	46 mm	Posizione verticale	81,5 mm
Altezza (pollici)	3,209 inch	Larghezza	51 mm
Larghezza (pollici)	2,008 inch	Peso netto	105,6 g

Temperature

Temperatura di magazzino	-25 °C...55 °C	Temperatura d'esercizio continuo, min.	-50 °C
Temperatura d'esercizio continuo, max.	120 °C		

Altri dati tecnici

Esecuzione a prova di esplosione	No	Lati aperti	destra
Tipo di montaggio	innestabile		

Dati caratteristici del sistema

Piastra terminale (necessaria)	No	Numero di piani	2
Numero dei punti di serraggio per piano	1	Numero di potenziali per piano	4
Piani ponticellati internamente	No	Collegamento PE	Sì
Guida	TS 35		

Dati dei materiali

Materiale	Wemid	Colori	Beige scuro
Classe d'infiammabilità UL 94	V-0		

Dati dimensionamento

Sezione di dimensionamento	1,5 mm ²	Tensione nominale	250 V
Tensione DC nominale	250 V	Corrente nominale	17,5 A
Norme	A norma IEC 60947-7-1, IEC 60947-7-2	Resistenza di passaggio conforme a IEC 60947-7-x	1,83 mΩ
Tensione impulsiva di dimensionamento	4 kV	Potenza dissipata secondo IEC 60947-7-x	0,56 W
Grado di lordura	3		

Dati dimensionamento secondo CSA

Corrente Gr B (CSA)	10 A	Corrente Gr D (CSA)	10 A
N° certificato (CSA)	200039-1068678	Sezione cavo max (CSA)	14 AWG
Sezione cavo min (CSA)	26 AWG	Tensione Gr B (CSA)	300 V
Tensione Gr D (CSA)	300 V		

Dati dimensionamento secondo UL

Corrente Gr D (UR)	10 A	Grandezza conduttore Factory wiring max (UR)	14 AWG
Grandezza conduttore Factory wiring min (UR)	26 AWG	Grandezza conduttore Field wiring max (UR)	14 AWG
Grandezza conduttore Field wiring min (UR)	26 AWG	N° certificato (UR)	E60693
Tensione Gr D (UR)	300 V		

ZIA 1.5/4L-PE/8/KB**Weidmüller Interface GmbH & Co. KG**

Klingenbergstraße 26

D-32758 Detmold

Germany

www.weidmueller.com

Dati tecnici**Generale**

Guida	TS 35	Norme	A norma IEC 60947-7-1, IEC 60947-7-2
Numero di poli	8	Sezione di collegamento cavo AWG, max.	AWG 14
Sezione di collegamento cavo AWG, min.	AWG 26		

Conduttori allacciabili (collegamento di dimensionamento)

Calibro a norma 60 947-1	A1	Dimensione lama	0,6 x 3,5 mm
Direzione di collegamento	in alto	Lunghezza di spellatura	7 mm
Numero di collegamenti	43	Sezione di collegamento cavo AWG, max.	AWG 14
Sezione di collegamento cavo AWG, min.	AWG 26	Sezione di collegamento cavo, flessibile con terminali DIN 46228/1, max.	1,5 mm ²
Sezione di collegamento cavo, flessibile con terminali DIN 46228/1, min.	0,5 mm ²	Sezione di collegamento cavo, flessibile con terminali DIN 46228/4, max.	1,5 mm ²
Sezione di collegamento cavo, flessibile con terminali DIN 46228/4, min.	0,5 mm ²	Sezione di collegamento cavo, flessibile, max.	2,5 mm ²
Sezione di collegamento cavo, flessibile, min.	0,5 mm ²	Sezione di collegamento cavo, nucleo ri- gido, max.	2,5 mm ²
Sezione di collegamento cavo, nucleo ri- gido, min.	0,5 mm ²	Terminali doppi, max.	0,75 mm ²
Terminali doppi, min.	0,5 mm ²	Tipo di collegamento	Molla autobloccante
Tipo di collegamento 2	Molla autobloccante		

Classificazioni

ETIM 6.0	EC000900	ETIM 7.0	EC000900
ETIM 8.0	EC000900	ETIM 9.0	EC000900
ECLASS 9.0	27-14-11-28	ECLASS 9.1	27-14-11-28
ECLASS 10.0	27-14-11-28	ECLASS 11.0	27-14-11-28
ECLASS 12.0	27-14-11-28	ECLASS 13.0	27-25-01-12
ECLASS 14.0	27-25-01-12		

Conformità ambientale del prodotto

REACH SVHC	/
Stato conformità RoHS	Conforme senza esenzione

Omologazioni

Omologazioni



ROHS	Conforme
UL File Number Search	Sito web UL
N° certificato (UR)	E60693

ZIA 1.5/4L-PE/8/KB

Weidmüller Interface GmbH & Co. KG
Klingenbergstraße 26
D-32758 Detmold
Germany

www.weidmueller.com

Dati tecnici

Download

Omologazione/Certificato/Documento di conformità	Declaration of Conformity UKCA declaration of conformity Confirmation of Standards EN 45545-2_2020-10
Dati ingegneristici	CAD data – STEP
Documentazione utente	Beipackzettel_ZIA.pdf StorageConditionsTerminalBlocks
Cataloghi	Catalogues in PDF-format

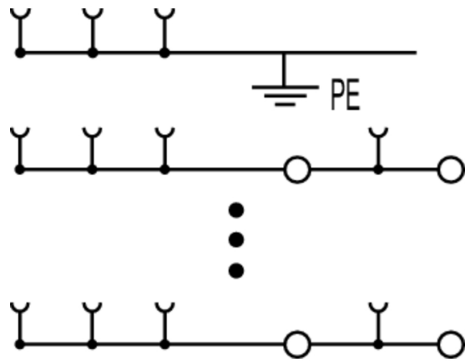
Foglio dati

ZIA 1.5/4L-PE/8/KB

Weidmüller Interface GmbH & Co. KG
Klingenbergstraße 26
D-32758 Detmold
Germany

www.weidmueller.com

Disegni



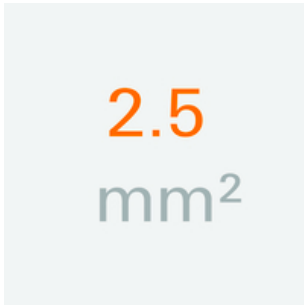
ZIA 1.5/4L-PE/8/KB

Weidmüller Interface GmbH & Co. KG
 Klingenbergstraße 26
 D-32758 Detmold
 Germany

www.weidmueller.com

Accessori

2.5 mm²



Le connessioni trasversali a innesto sono facili da maneggiare e veloci da installare. Questo fa risparmiare molto tempo durante l'installazione rispetto alle soluzioni avvitate.

Dati generali per l'ordinazione

Tipo	ZQV 2.5/3	Versione
N. d'ordine	1608870000	Accessori, Collegamento trasversale, 24 A
GTIN (EAN)	4008190061630	
CPZ	60 Pezzo	
Tipo	ZQV 2.5/10	Versione
N. d'ordine	1608940000	Accessori, Collegamento trasversale, 24 A
GTIN (EAN)	4008190099060	
CPZ	20 Pezzo	
Tipo	ZQV 2.5/5	Versione
N. d'ordine	1608890000	Accessori, Collegamento trasversale, 24 A
GTIN (EAN)	4008190065713	
CPZ	20 Pezzo	
Tipo	ZQV 2.5/8	Versione
N. d'ordine	1608920000	Accessori, Collegamento trasversale, 24 A
GTIN (EAN)	4008190061531	
CPZ	20 Pezzo	
Tipo	ZQV 2.5/2	Versione
N. d'ordine	1608860000	Serie Z, Collegamento trasversale, 24 A
GTIN (EAN)	4008190123680	
CPZ	60 Pezzo	
Tipo	ZQV 2.5/9	Versione
N. d'ordine	1608930000	Accessori, Collegamento trasversale, 24 A
GTIN (EAN)	4008190117009	
CPZ	20 Pezzo	
Tipo	ZQV 2.5/6	Versione
N. d'ordine	1608900000	Accessori, Collegamento trasversale, 24 A
GTIN (EAN)	4008190149840	
CPZ	20 Pezzo	
Tipo	ZQV 2.5/7	Versione
N. d'ordine	1608910000	Accessori, Collegamento trasversale, 24 A
GTIN (EAN)	4008190159665	
CPZ	20 Pezzo	
Tipo	ZQV 2.5/20	Versione
N. d'ordine	1908960000	Serie Z, Collegamento trasversale, per morsetti, Numero di poli: 20
GTIN (EAN)	4032248535293	
CPZ	20 Pezzo	
Tipo	ZQV 2.5/4	Versione
N. d'ordine	1608880000	Accessori, Collegamento trasversale, 24 A
GTIN (EAN)	4008190082208	
CPZ	60 Pezzo	

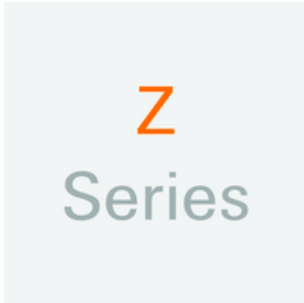
Foglio dati**ZIA 1.5/4L-PE/8/KB**

Weidmüller Interface GmbH & Co. KG
Klingenbergstraße 26
D-32758 Detmold
Germany

www.weidmueller.com

Accessori

Tipo	ZQV 2.5/50	Versione	
N. d'ordine	1697540000	Accessori, Collegamento trasversale, 24 A	
GTIN (EAN)	4008190883256		
CPZ	10 Pezzo		

Serie Z

L'impiego di manicotti di riduzione semplifica il collegamento dei conduttori nelle sezioni più piccole. I conduttori possono essere inseriti nel punto di serraggio in modo sicuro, senza danneggiare i trefoli. Con il manicotto di riduzione, il conduttore viene centrato nel punto di serraggio.

Dati generali per l'ordinazione

Tipo	ZRH 1.5N/2	Versione	
N. d'ordine	1632130000	Serie Z, Manicotto di riduzione	
GTIN (EAN)	4008190487348		
CPZ	1.000 Pezzo		
Tipo	ZRH 1.5N/1	Versione	
N. d'ordine	1632140000	Serie Z, Manicotto di riduzione	
GTIN (EAN)	4008190487355		
CPZ	1.000 Pezzo		

ZIA 1.5/4L-PE/8/KB

Weidmüller Interface GmbH & Co. KG

Klingenbergstraße 26

D-32758 Detmold

Germany

www.weidmueller.com

Accessori

neutra



Il marcatore dekafix (DEK) è il marcatore universale per tutte le clip e connettori ad innesto, oltre che per i sottogruppi elettronici. Questo sistema è ideale per le brevi sequenze di numeri e comprende un'ampia gamma di marcatori prestampati.

Montaggio a strisce per un fissaggio veloce in una sola operazione. La stampa è facilmente leggibile, ad alto contrasto e disponibile in varie larghezze.

- Ampia scelta di marcatori pronti all'uso
- Montaggio a strisce per un fissaggio veloce
- Marcatori per l'identificazione delle connessioni, adatti a tutti i morsetti Weidmüller
- Disponibili nel formato neutro MultiCard o con stampa standard

Per simboli speciali: Si prega di inviarci un file del nostro software di siglatura M-Print PRO o M-Print PRO Online (senza installazione) per le vostre specifiche di siglatura.

Dati generali per l'ordinazione

Tipo	DEK 5/5 MC NE WS	Versione
N. d'ordine	1609801044	Dekafix, Terminal marker, 5 x 5 mm, Passo in mm (P): 5.00
GTIN (EAN)	4008190397111	Weidmueller, bianco
CPZ	1.000 Pezzo	

Cacciavite a lama



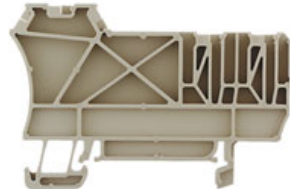
Cacciavite a lama tonda, SD DIN 5265, ISO 2380/2, innesto femmina secondo DIN 5264, ISO 2380/1, punta Chrom Top, impugnatura SoftFinish

Dati generali per l'ordinazione

Tipo	SDS 0.4X2.0X60	Versione
N. d'ordine	2749260000	Cacciavite, Larghezza della lama (B): 2 mm, Lunghezza della lama: 60 mm, Spessore della lama (A): 0.4 mm
GTIN (EAN)	4050118895537	
CPZ	1 Pezzo	

Foglio dati**ZIA 1.5/4L-PE/8/KB****Weidmüller Interface GmbH & Co. KG**
Klingenbergstraße 26
D-32758 Detmold
Germany

www.weidmueller.com

Accessori**1.5 mm²**

Per garantire la sicurezza e il rispetto delle distanze di separazione e di creepage richieste, una piastra terminale deve essere posta all'estremità di un connettore.

Dati generali per l'ordinazione

Tipo	ZAP/TW ZIA1.5/4L	Versione
N. d'ordine	1649550000	Serie Z, Terminale, Parete di separazione
GTIN (EAN)	4008190295172	
CPZ	50 Pezzo	