

**ZIA 1.5/3L-PE/16/KB****Weidmüller Interface GmbH & Co. KG**

Klingenbergstraße 26

D-32758 Detmold

Germany

www.weidmueller.com

**Illustrazione del prodotto**

Klippon® Connect vi aiuta a realizzare una gamma di applicazioni in modo affidabile. Le morsettiere con tecnologia a molla autobloccante di Weidmüller sono straordinariamente compatte e flessibili. Contribuiscono a realizzare con la massima efficienza il quadro elettrico e garantiscono una migliore produttività.

**Dati generali per l'ordinazione**

Versione	Morsetto per sensori e attuatori, Molla autobloccante, 1.5 mm <sup>2</sup> , Numero di poli: 16
N. d'ordine	<a href="#">1692660000</a>
Tipo	ZIA 1.5/3L-PE/16/KB
GTIN (EAN)	4008190870379
CPZ	2 Pezzo

**ZIA 1.5/3L-PE/16/KB****Weidmüller Interface GmbH & Co. KG**

Klingenbergstraße 26

D-32758 Detmold

Germany

www.weidmueller.com

**Dati tecnici****Dimensioni e pesi**

Profondità	45,5 mm	Profondità (pollici)	1,791 inch
Profondità inclusa guida DIN	46 mm	Posizione verticale	68,1 mm
Altezza (pollici)	2,681 inch	Larghezza	91,4 mm
Larghezza (pollici)	3,598 inch	Peso netto	147,79 g

**Temperature**

Temperatura di magazzinaggio	-25 °C...55 °C	Temperatura d'esercizio continuo, min.	-50 °C
Temperatura d'esercizio continuo, max.	120 °C		

**Altri dati tecnici**

Esecuzione a prova di esplosione	No	Lati aperti	destra
Tipo di montaggio	innestabile		

**Conduttori allacciabili (altro collegamento)**

Sezione di collegamento cavo flessibile con terminale DIN 46228/1, altro collegamento, max. 1,5 mm<sup>2</sup>

**Dati caratteristici del sistema**

Piastra terminale (necessaria)	No	Numero di piani	1
Numero dei punti di serraggio per piano	2	Piani ponticellati internamente	No
Collegamento PE	Sì	Guida	TS 35

**Dati dei materiali**

Materiale	Wemid	Colori	Beige scuro
Classe d'infiammabilità UL 94	V-0		

**Dati dimensionamento**

Sezione di dimensionamento	1,5 mm <sup>2</sup>	Tensione nominale	250 V
Tensione DC nominale	250 V	Corrente nominale	17,5 A
Norme	A norma IEC 60947-7-1, IEC 60947-7-2	Resistenza di passaggio conforme a IEC 60947-7-x	1,83 mΩ
Tensione impulsiva di dimensionamento	4 kV	Potenza dissipata secondo IEC 60947-7-x	0,56 W
Grado di lordura	3		

**Dati dimensionamento secondo CSA**

Corrente Gr B (CSA)	10 A	Corrente Gr D (CSA)	10 A
N° certificato (CSA)	200039-1068678	Sezione cavo max (CSA)	14 AWG
Sezione cavo min (CSA)	26 AWG	Tensione Gr B (CSA)	300 V
Tensione Gr D (CSA)	300 V		

**ZIA 1.5/3L-PE/16/KB****Weidmüller Interface GmbH & Co. KG**

Klingenbergstraße 26

D-32758 Detmold

Germany

www.weidmueller.com

**Dati tecnici****Dati dimensionamento secondo UL**

Corrente Gr D (UR)	10 A	Grandezza conduttore Factory wiring max (UR)	14 AWG
Grandezza conduttore Factory wiring min (UR)	26 AWG	Grandezza conduttore Field wiring max (UR)	14 AWG
Grandezza conduttore Field wiring min (UR)	26 AWG	N° certificato (UR)	E60693
Tensione Gr D (UR)	300 V		

**Dimensioni**

Sfalsamento TS 35	40,5 mm
-------------------	---------

**Generale**

Guida	TS 35	Norme	A norma IEC 60947-7-1, IEC 60947-7-2
Numero di poli	16	Sezione di collegamento cavo AWG, max.	AWG 14
Sezione di collegamento cavo AWG, min.	AWG 26		

**Conduttori allacciabili (collegamento di dimensionamento)**

Calibro a norma 60 947-1	A1	Dimensione lama	0,6 x 3,5 mm
Direzione di collegamento	in alto	Lunghezza di spellatura	7 mm
Numero di collegamenti	66	Sezione di collegamento cavo AWG, max.	AWG 14
Sezione di collegamento cavo AWG, min.	AWG 26	Sezione di collegamento cavo, flessibile con terminali DIN 46228/1, max.	1,5 mm <sup>2</sup>
Sezione di collegamento cavo, flessibile con terminali DIN 46228/1, min.	0,5 mm <sup>2</sup>	Sezione di collegamento cavo, flessibile con terminali DIN 46228/4, max.	1,5 mm <sup>2</sup>
Sezione di collegamento cavo, flessibile con terminali DIN 46228/4, min.	0,5 mm <sup>2</sup>	Sezione di collegamento cavo, flessibile, max.	2,5 mm <sup>2</sup>
Sezione di collegamento cavo, flessibile, min.	0,5 mm <sup>2</sup>	Sezione di collegamento cavo, nucleo rigido, max.	2,5 mm <sup>2</sup>
Sezione di collegamento cavo, nucleo rigido, min.	0,5 mm <sup>2</sup>	Terminali doppi, max.	0,75 mm <sup>2</sup>
Terminali doppi, min.	0,5 mm <sup>2</sup>	Tipo di collegamento	Molla autobloccante
Tipo di collegamento 2	Molla autobloccante		

**Classificazioni**

ETIM 6.0	EC000900	ETIM 7.0	EC000900
ETIM 8.0	EC000900	ETIM 9.0	EC000900
ECLASS 9.0	27-14-11-28	ECLASS 9.1	27-14-11-28
ECLASS 10.0	27-14-11-28	ECLASS 11.0	27-14-11-28
ECLASS 12.0	27-14-11-28	ECLASS 13.0	27-25-01-12
ECLASS 14.0	27-25-01-12		

**Conformità ambientale del prodotto**

REACH SVHC	/
Stato conformità RoHS	Conforme senza esenzione

**ZIA 1.5/3L-PE/16/KB****Weidmüller Interface GmbH & Co. KG**

Klingenbergstraße 26

D-32758 Detmold

Germany

www.weidmueller.com

**Dati tecnici****Omologazioni**

Omologazioni

ROHS ConformeUL File Number Search Sito web ULN° certificato (UR) E60693**Download**Omologazione/Certificato/Documento di conformità [Declaration of Conformity](#)  
[UKCA declaration of conformity](#)  
[Confirmation of Standards EN 45545-2\\_2020-10](#)Dati ingegneristici [CAD data – STEP](#)Documentazione utente [Beipackzettel\\_ZIA.pdf](#)  
[StorageConditionsTerminalBlocks](#)Cataloghi [Catalogues in PDF-format](#)

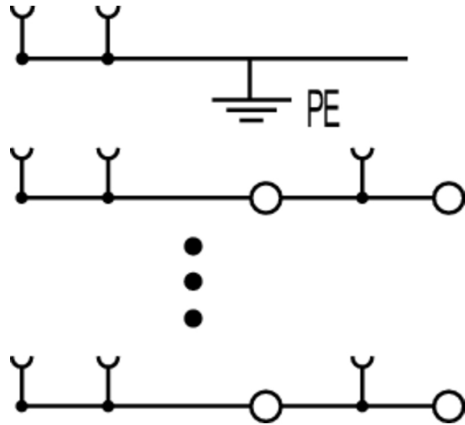
**Foglio dati**

**ZIA 1.5/3L-PE/16/KB**

**Weidmüller Interface GmbH & Co. KG**  
Klingenbergstraße 26  
D-32758 Detmold  
Germany

[www.weidmueller.com](http://www.weidmueller.com)

**Disegni**



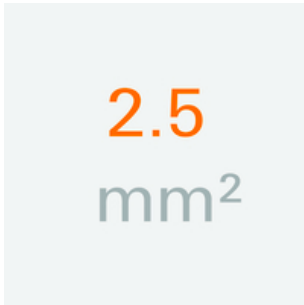
## ZIA 1.5/3L-PE/16/KB

**Weidmüller Interface GmbH & Co. KG**  
 Klingenbergstraße 26  
 D-32758 Detmold  
 Germany

www.weidmueller.com

## Accessori

### 2.5 mm<sup>2</sup>



Le connessioni trasversali a innesto sono facili da maneggiare e veloci da installare. Questo fa risparmiare molto tempo durante l'installazione rispetto alle soluzioni avvitate.

### Dati generali per l'ordinazione

Tipo	ZQV 2.5/3	Versione
N. d'ordine	<a href="#">1608870000</a>	Accessori, Collegamento trasversale, 24 A
GTIN (EAN)	4008190061630	
CPZ	60 Pezzo	
Tipo	ZQV 2.5/10	Versione
N. d'ordine	<a href="#">1608940000</a>	Accessori, Collegamento trasversale, 24 A
GTIN (EAN)	4008190099060	
CPZ	20 Pezzo	
Tipo	ZQV 2.5/5	Versione
N. d'ordine	<a href="#">1608890000</a>	Accessori, Collegamento trasversale, 24 A
GTIN (EAN)	4008190065713	
CPZ	20 Pezzo	
Tipo	ZQV 2.5/8	Versione
N. d'ordine	<a href="#">1608920000</a>	Accessori, Collegamento trasversale, 24 A
GTIN (EAN)	4008190061531	
CPZ	20 Pezzo	
Tipo	ZQV 2.5/2	Versione
N. d'ordine	<a href="#">1608860000</a>	Serie Z, Collegamento trasversale, 24 A
GTIN (EAN)	4008190123680	
CPZ	60 Pezzo	
Tipo	ZQV 2.5/9	Versione
N. d'ordine	<a href="#">1608930000</a>	Accessori, Collegamento trasversale, 24 A
GTIN (EAN)	4008190117009	
CPZ	20 Pezzo	
Tipo	ZQV 2.5/6	Versione
N. d'ordine	<a href="#">1608900000</a>	Accessori, Collegamento trasversale, 24 A
GTIN (EAN)	4008190149840	
CPZ	20 Pezzo	
Tipo	ZQV 2.5/7	Versione
N. d'ordine	<a href="#">1608910000</a>	Accessori, Collegamento trasversale, 24 A
GTIN (EAN)	4008190159665	
CPZ	20 Pezzo	
Tipo	ZQV 2.5/20	Versione
N. d'ordine	<a href="#">1908960000</a>	Serie Z, Collegamento trasversale, per morsetti, Numero di poli: 20
GTIN (EAN)	4032248535293	
CPZ	20 Pezzo	
Tipo	ZQV 2.5/4	Versione
N. d'ordine	<a href="#">1608880000</a>	Accessori, Collegamento trasversale, 24 A
GTIN (EAN)	4008190082208	
CPZ	60 Pezzo	

## Foglio dati

### ZIA 1.5/3L-PE/16/KB

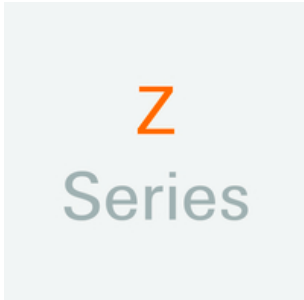
**Weidmüller Interface GmbH & Co. KG**  
 Klingenbergstraße 26  
 D-32758 Detmold  
 Germany

[www.weidmueller.com](http://www.weidmueller.com)

## Accessori

Tipo	ZQV 2.5/50	Versione	
N. d'ordine	<a href="#">1697540000</a>	Accessori, Collegamento trasversale, 24 A	
GTIN (EAN)	4008190883256		
CPZ	10 Pezzo		

## Serie Z



L'impiego di manicotti di riduzione semplifica il collegamento dei conduttori nelle sezioni più piccole. I conduttori possono essere inseriti nel punto di serraggio in modo sicuro, senza danneggiare i trefoli. Con il manicotto di riduzione, il conduttore viene centrato nel punto di serraggio.

### Dati generali per l'ordinazione

Tipo	ZRH 1.5N/2	Versione	
N. d'ordine	<a href="#">1632130000</a>	Serie Z, Manicotto di riduzione	
GTIN (EAN)	4008190487348		
CPZ	1.000 Pezzo		
Tipo	ZRH 1.5N/1	Versione	
N. d'ordine	<a href="#">1632140000</a>	Serie Z, Manicotto di riduzione	
GTIN (EAN)	4008190487355		
CPZ	1.000 Pezzo		

## ZIA 1.5/3L-PE/16/KB

Weidmüller Interface GmbH &amp; Co. KG

Klingenbergstraße 26

D-32758 Detmold

Germany

www.weidmueller.com

## Accessori

## neutra



Il marcatore dekafix (DEK) è il marcatore universale per tutte le clip e connettori ad innesto, oltre che per i sottogruppi elettronici. Questo sistema è ideale per le brevi sequenze di numeri e comprende un'ampia gamma di marcatori prestampati.

Montaggio a strisce per un fissaggio veloce in una sola operazione. La stampa è facilmente leggibile, ad alto contrasto e disponibile in varie larghezze.

- Ampia scelta di marcatori pronti all'uso
- Montaggio a strisce per un fissaggio veloce
- Marcatori per l'identificazione delle connessioni, adatti a tutti i morsetti Weidmüller
- Disponibili nel formato neutro MultiCard o con stampa standard

**Per simboli speciali:** Si prega di inviarci un file del nostro software di siglatura M-Print PRO o M-Print PRO Online (senza installazione) per le vostre specifiche di siglatura.

## Dati generali per l'ordinazione

Tipo	DEK 5/5 MC NE WS	Versione
N. d'ordine	<a href="#">1609801044</a>	Dekafix, Terminal marker, 5 x 5 mm, Passo in mm (P): 5.00
GTIN (EAN)	4008190397111	Weidmueller, bianco
CPZ	1.000 Pezzo	

## Cacciavite a lama



Cacciavite a lama tonda, SD DIN 5265, ISO 2380/2, innesto femmina secondo DIN 5264, ISO 2380/1, punta Chrom Top, impugnatura SoftFinish

## Dati generali per l'ordinazione

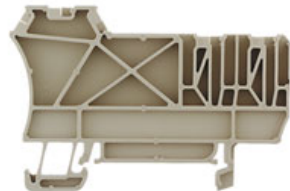
Tipo	SDS 0.4X2.0X60	Versione
N. d'ordine	<a href="#">2749260000</a>	Cacciavite, Larghezza della lama (B): 2 mm, Lunghezza della lama: 60 mm, Spessore della lama (A): 0.4 mm
GTIN (EAN)	4050118895537	
CPZ	1 Pezzo	



**Foglio dati****ZIA 1.5/3L-PE/16/KB**

**Weidmüller Interface GmbH & Co. KG**  
Klingenbergstraße 26  
D-32758 Detmold  
Germany

[www.weidmueller.com](http://www.weidmueller.com)

**Accessori****1.5 mm<sup>2</sup>**

Per garantire la sicurezza e il rispetto delle distanze di separazione e di creepage richieste, una piastra terminale deve essere posta all'estremità di un connettore.

**Dati generali per l'ordinazione**

Tipo	ZAP/TW ZIA1.5/3L	Versione
N. d'ordine	<a href="#">1649540000</a>	Serie Z, Terminale, Parete di separazione
GTIN (EAN)	4008190295165	
CPZ	50 Pezzo	