

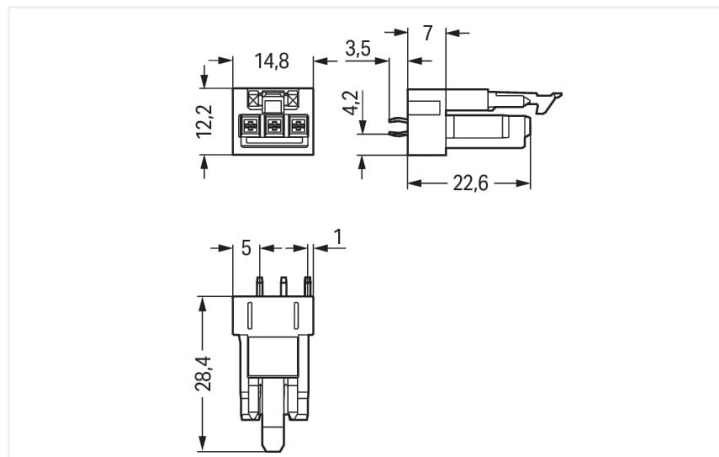
## Scheda dati | Codice articolo: 890-823

Presca per circuiti stampati; dritto; 3 poli; Cod. A; bianco

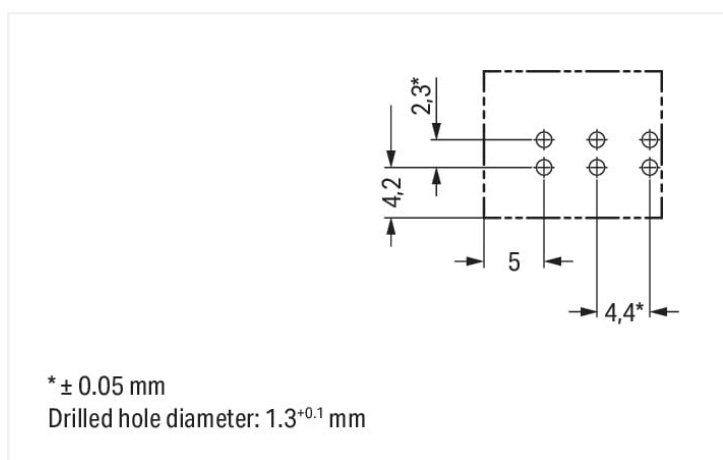
<https://www.wago.com/890-823>



Colore: ■ bianco



Misure in mm



Misure in mm

Female connector/socket *WINSTA*® MINI A coding

The *WINSTA*® MINI female connector/socket 3-pole offers secure, easy handling to support drive and control technology tasks. Our remarkable selection of pluggable PCB connectors with various insertion directions and operating variants offers you the perfect solution for your application at any time. For greater protection in electrical installations, the pcb connector is provided with mechanical protection against mismatching. Thanks to the color coding and mechanical A coding of *WINSTA*® MINI pcb connectors, you can clearly distinguish different circuits. Particularly where space is tight, our smallest pluggable connection system, *WINSTA*® MINI, conveniently displays its advantages. It saves space, and, with Push-in CAGE CLAMP® spring pressure connection technology, it also saves time, since the connection is low-maintenance and can be performed without screw connections.

Push-in CAGE CLAMP® spring pressure connection technology – pluggable installation instead of laborious screw connections!

The *WINSTA*® Pluggable Connection System is ideally tailored to the strict requirements of building installation. It makes electrical installation pluggable, and consequently more efficient, more reliable, and error-free. Use of this pre-assembled system reduces assembly times and errors during installation at the construction site. Take advantage of the pluggable version of our maintenance-free spring pressure connection technology too! Plan your installation with *WINSTA*® MINI pcb connectors with marking from WAGO.

- pcb connector with protection against mismatching
- consistent IP40 protection
- with A coding for a large number of uses
- quick replacement of defective units during ongoing operation

### Electrical data

Valutazione per	IEC/EN 60664-1		
Overvoltage category	III	III	II
Pollution degree	3	2	2
Tensione nominale	250 V	-	-
Tensione impulsiva nominale	4 kV	-	-
Corrente nominale	16 A	-	-

Certificazioni secondo	UL 1977
Tensione nominale	600 V
Corrente nominale	14 A

Informazioni generali	
Nota sulla resistenza di passaggio	resistenza di contatto circa 1 mΩ presa/spina transizione di contatto circa 0,25 mΩ

Dati di connessione		Connessione 1	
Numero totale di potenziali	3	N. poli	3
Numero di livelli	1		

Dati geometrici	
Passo	4,4 mm / 0.173 pollici
Larghezza	14,8 mm / 0.583 pollici
Altezza	31,9 mm / 1.256 pollici
Altezza dal piano	28,4 mm / 1.118 pollici
Profondità	12,2 mm / 0.48 pollici
Lunghezza pin a saldare	3,5 mm
Dimensioni pin da saldare	1 x 0,8 mm
Diametro foro praticato con tolleranza	1,3 <sup>(+0,1)</sup> mm

Dati meccanici	
Applicazione	Applicazioni di rete generali
Codifica	A
Codifica variabile	No
Marcatura	L ⊕ N
Potential marking	L ⊕ N
Forza di accoppiamento di un connessione a innesto plug-in	da 20 a 70 N circa (dipende dal numero di poli)
Forza di ritenzione di un connessione a innesto plug-in	quando bloccato: > 80 N
Forza disaccoppiamento di un connessione a innesto plug-in	quando sbloccato: da 20 a 70 N circa (dipende dal numero di poli)
Numero di cicli di inserimento	200, senza carico resistivo
Forma	diritto

Plug-in connection	
Tipo contatto (connettore a innesto)	Connettore femmina/presa
Connettore (tipo di connessione)	per circuito stampato
Protezione dall'inversione di polarità	Sì
Nota sulla protezione dall'inversione di polarità	Tutti i componenti WINSTA® sono protetti al 100% contro l'inversione di polarità quando le connessioni sono eseguite: a.) con numeri differenti di poli b.) mentre sono ruotate di 180° c.) mentre sono sfalsate lateralmente d.) inserendo un polo
Direzione accoppiamento sul circuito stampato	90°
Leva di bloccaggio	Sì
Bloccaggio della connessione a innesto	Leva di bloccaggio
Note on locking system	Tutti i connettori per installazioni fisse (versioni a scatto per apparecchi o dispositivi di illuminazione, tutti i tipi di connettori per circuiti stampati e di distribuzione) sono dotati in fabbrica di leve di bloccaggio per garantire il serraggio sicuro di prese e spine. Le leve di bloccaggio supplementari servono solo in caso di conduttori volanti (spina/presa).

### Contatto PCB

Contatto PCB	THT
Sistemazione pin a saldare	2 pin a saldare/poli in linea
Numero di pin a saldare per potenziale	2

### Dati dei materiali

Nota sui dati dei materiali	<a href="https://www.wago.com/us/material-specifications" href="_blank">Information on material specifications can be found here</a>
Colore	bianco
Colore coperchio	grigio
Gruppo materiale	I
Materiale isolante	Poliamide (PA66)
Classe di infiammabilità secondo UL 94	V0
Materiale molla morsetto	Acciaio per molla al cromo nichel (CrNi)
Materiale di contatto	Rame o lega di rame (superficie trattata)
Placcatura di contatto	Stagnato
Carico d'incendio	0.068 MJ
Peso	3,5 g

### Requisiti ambientali

Temperatura di lavorazione	-5 ... +40 °C
Temperatura operativa continua	-35 ... +85 °C
Nota sulla temperatura operativa continua	Parti isolanti per temperature ≤ 105 °C

### Dati commerciali

eCl@ss 10.0	27-44-06-05
eCl@ss 9.0	27-44-06-05
ETIM 8.0	EC002560
ETIM 7.0	EC002560
PU (SPU)	100 pz.
Tipo imballaggio	Box
Paese d'origine	PL
GTIN	4050821695547
Numero tariffa doganale	85366990990

### Environmental Product Compliance

RoHS Compliance Status	Compliant, No Exemption
------------------------	-------------------------

### Approvazioni/certificati

#### Omologazioni generali



Certificazione	Standard	Nome del certificato
CCA DEKRA Certification B.V.	EN 61535	71-123231
CCA DEKRA Certification B.V.	IEC 61535	NL-85020
cURus Underwriters Laboratories Inc.	UL 1977	E45171

#### Dichiarazioni di conformità e dichiarazioni del produttore

Certificazione	Standard	Nome del certificato
EU-Declaration of Conformity WAGO GmbH & Co. KG	-	-
UK-Declaration of Conformity WAGO GmbH & Co. KG	-	-


Certificazioni per applicazioni nautiche



Certificazione	Standard	Nome del certificato
ABS American Bureau of Ship- ping	Steel Vessel Rules	19-HG1869855-PDA
DNV GL Det Norske Veritas, Ger- manischer Lloyd	-	TAE00001Z6
LR Lloyds Register	EN 61535	08/20047 (E2)

Download

CAD/CAE-Data

CAD data	CAE data
2D/3D Models 890-823 	ZUKEN Portal 890-823 