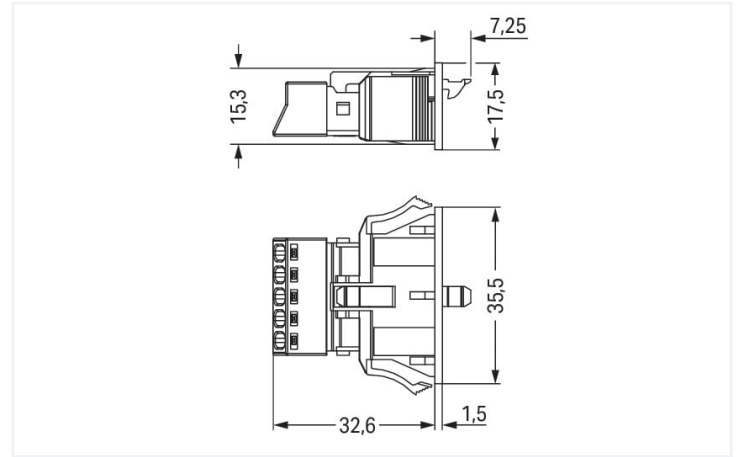
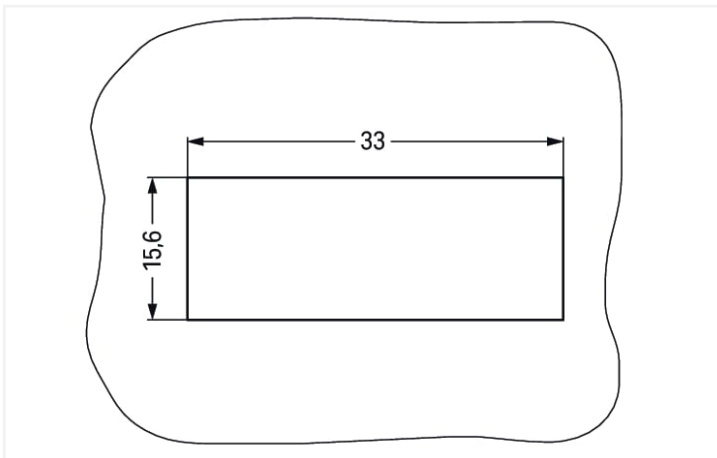


Colore: ■ rosa



Misure in mm



Misure in mm

Plate thickness: 0.5 ... 2 mm
Cutout tolerance: + 0.1 mm

Please note!

Female connector/socket WINSTA® MINI B coding

Use effective pluggable connections instead of laborious screw connections: With the WINSTA® MINI female connector/socket 5-pole. WAGO pluggable installation connectors are useful when specifications repeat or are planned on a defined grid, for example for installing grid lighting or flush-mount lighting. The coding options reduce installation errors, allowing fast, maintenance-free wiring of all components. The pluggable installation connector is protected against ingress by solid granular objects with a diameter of less than 1 mm in accordance with protection type IP40. Pluggable installation connectors with B coding from the WINSTA® MINI line are available in pink, light green, or gray, allowing you to distinguish different circuits, for example for light, pumps or, sun blinds. Your own pole marking is possible, too. WINSTA® MINI follows the trend towards miniaturisation. Our smallest pluggable connection system is primarily suited for lights, for instance, since due to LED technology, these offer significantly less space for the connection technology.

WINSTA® MINI solutions for your electrical installation – protected against mismatching and maintenance-free

The WINSTA® Pluggable Connection System allows pluggable electrical installation. This significantly reduces the need for servicing and lowers costs. Choose durability and quality – the WINSTA® MINI pluggable installation connector with marking from WAGO makes the installation of electrical components substantially easier.

- effective protection against mismatching
- consistent IP40 protection
- with B coding for controllers, for example sun blinds and lighting fixtures
- exact dimensions
- convenient installation and commissioning

Notes

Nota

The snap-in connectors must be relieved of tensile and transverse forces. A surface finish can influence the edge radius of the cutouts. This may affect the snap-in socket fit, so ensure an adequate fit before use. In addition, the punched edge should be on the inside for punched cutouts. The wings of the snap-in connectors must not be mechanically stressed for a long period before use (e.g., due to a pre-locking position).

Varianti:

Altre marcature poli
Other versions (or variants) can be requested from WAGO Sales or configured at <https://configurator.wago.com/>.

Electrical data

Valutazione per	IEC/EN 60664-1			Certificazioni secondo	UL 1977
Overvoltage category	III	III	II	Tensione nominale	600 V
Pollution degree	3	2	2	Corrente nominale	12 A
Tensione nominale	400 V	-	-		
Tensione impulsiva nominale	6 kV	-	-		
Corrente nominale	16 A	-	-		

Informazioni generali

Nota sulla resistenza di passaggio	resistenza di contatto circa 1 mΩ presa/spina transizione di contatto circa 0,25 mΩ
------------------------------------	--

Dati di connessione

Numero totale di punti di connessione	5	Connessione 1	
Numero totale di potenziali	5	Tecnica di connessione	Push-in CAGE CLAMP®
		Tipo azionamento	Utensile Push-in
		Sezione nominale	1,5 mm ² / 16 AWG
		Conduttore rigido	0,25 ... 1,5 mm ² / 22 ... 16 AWG
		Conduttore rigido; connessione push-in	0,75 ... 1,5 mm ² / 20 ... 16 AWG
		Conduttore semi-rigido	0,25 ... 1 mm ² / 22 ... 18 AWG
		Conduttore flessibile	0,25 ... 1,5 mm ² / 22 ... 16 AWG
		Conduttore flessibile; con boccia isolata	0,25 ... 0,75 mm ² / 22 ... 20 AWG
		Conduttore flessibile; con boccia non isolata	0,25 ... 0,75 mm ² / 22 ... 20 AWG
		Conduttore flessibile; con boccia; connessione a innesto	0,75 mm ² / 20 AWG
		Lunghezza spelatura	9 mm / 0.35 pollici
		N. poli	5
		Direzione entrata conduttore per direzioni di accoppiamento	0°

Dati geometrici

Passo	4,4 mm / 0.173 pollici
Larghezza	35,5 mm / 1.398 pollici
Altezza	17,5 mm / 0.689 pollici
Profondità	39,85 mm / 1.569 pollici

Dati meccanici

Applicazione	Tecnologia di misurazione e regolazione
Codifica	B
Codifica variabile	No
Marcatura	N ⊕ L I- I+
Potential marking	N ⊕ L I- I+
Forza di accoppiamento di un connessione a innesto plug-in	da 20 a 70 N circa (dipende dal numero di poli)
Forza di ritenzione di un connessione a innesto plug-in	quando bloccato: > 80 N
Forza disaccoppiamento di un connessione a innesto plug-in	quando sbloccato: da 20 a 70 N circa (dipende dal numero di poli)
Numero di cicli di inserimento	200, senza carico resistivo
Spessore lamina custodia	0,5 ... 2 mm / 0.02 ... 0.079 pollici
Tipo montaggio	Innesto a scatto
Classe di protezione	IP 40

Plug-in connection

Tipo contatto (connettore a innesto)	Connettore femmina/presa
Connettore (tipo di connessione)	per conduttore
Protezione dall'inversione di polarità	Sì
Nota sulla protezione dall'inversione di polarità	Tutti i componenti WINSTA® sono protetti al 100% contro l'inversione di polarità quando le connessioni sono eseguite: a.) con numeri differenti di poli b.) mentre sono ruotate di 180 c.) mentre sono sfalsate lateralmente d.) inserendo un polo
Leva di bloccaggio	Sì
Bloccaggio della connessione a innesto	Leva di bloccaggio
Note on locking system	Tutti i connettori per installazioni fisse (versioni a scatto per apparecchi o dispositivi di illuminazione, tutti i tipi di connettori per circuiti stampati e di distribuzione) sono dotati in fabbrica di leve di bloccaggio per garantire il serraggio sicuro di prese e spine. Le leve di bloccaggio supplementari servono solo in caso di conduttori volanti (spina/presa).

Dati dei materiali

Nota sui dati dei materiali	Information on material specifications can be found here
Colore	rosa
Materiale isolante	Poliammide (PA66)
Materiale molla morsetto	Acciaio per molla al cromo nichel (CrNi)
Materiale di contatto	Rame o lega di rame (superficie trattata)
Placcatura di contatto	Stagnato
Carico d'incendio	0.058 MJ
Peso	9 g

Requisiti ambientali

Temperatura di lavorazione	-5 ... +40 °C
Temperatura operativa continua	-35 ... +85 °C
Nota sulla temperatura operativa continua	Parti isolanti per temperature ≤ 105 °C

Dati commerciali

eCl@ss 10.0	27-44-06-02
eCl@ss 9.0	27-44-06-02
ETIM 8.0	EC002566
ETIM 7.0	EC002566
PU (SPU)	50 (50) pz.
Tipo imballaggio	Box
Paese d'origine	PL
GTIN	4055143428088
Numero tariffa doganale	85366990990

Environmental Product Compliance

RoHS Compliance Status	Compliant, No Exemption
------------------------	-------------------------

Approvazioni/certificati

Omologazioni generali



Certificazione	Standard	Nome del certificato
CB DEKRA Certification B.V.	EN 61984	NL-64351
CB DEKRA Certification B.V.	EN 61984	71-112993

Dichiarazioni di conformità e dichiarazioni del produttore

Certificazione	Standard	Nome del certificato
EU-Declaration of Confor- mity WAGO GmbH & Co. KG	-	-
UK-Declaration of Confor- mity WAGO GmbH & Co. KG	-	-

Certificazioni per applicazioni nautiche



Certificazione	Standard	Nome del certificato
LR Lloyds Register	EN 61535	08/20047 (E2)

Download

Documentation

Bid Text

Articolo	Data	Formato	Dimensione	Azioni
890-785/080-000	08.06.2015	doc	24.00 KB	↓
890-785/080-000	19.02.2019	xml	2.92 KB	↓

CAD/CAE-Data

CAD data
2D/3D Models 890-785/080-000

CAE data
EPLAN Data Portal 890-785/080-000
WSCAD Universe 890-785/080-000
ZUKEN Portal 890-785/080-000

1 Prodotti compatibili

1.1 Controparte di sistema

1.1.1 Connettore maschio/spina



N. art.: 890-295/080-000
Spina; 5 poli; 1,50 mm²; rosa

1.2 Accessori opzionali

1.2.1 Copertura

1.2.1.1 Copertura



N. art.: 770-693
Spina di chiusura; 3 poli; per sezioni; plastica; bianco



N. art.: 770-643
Spina di chiusura; 3 poli; per sezioni; plastica; nero

1.2.2 Utensile

1.2.2.1 Utensile



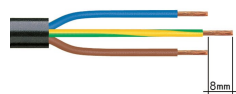
N. art.: 890-385
Utensile; 5 poli; verde



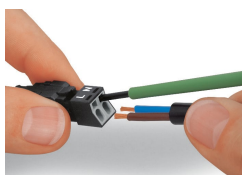
N. art.: 210-719
Utensile; Lama: 2,5 x 0,4 mm; con un corpo parzialmente isolato

Note di installazione

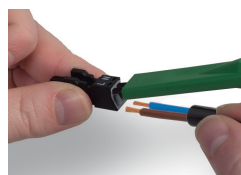
Connessione conduttore



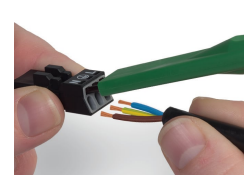
- Lunghezza spelatura isolante esterno = 30 mm (2 poli), 37 mm (3 poli), 45 mm (4 e 5 poli)
- Lunghezza striscia = 9 mm
- Conduttore di terra prolungato = 8 mm



Per collegare i conduttori flessibili, aprire la morsa di contatto con un cacciavite, larghezza lama di 2,5 mm, e inserire un conduttore spelato fino in fondo. Collegare i conduttori rigidi inserendoli con una semplice pressione.

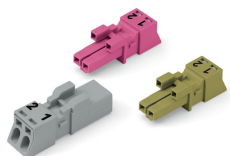


Per collegare i conduttori flessibili, aprire l'unità di connessione con l'utensile (890-382) e inserire i conduttori spelati fino a che toccano il fondo. Collegare i conduttori rigidi inserendoli con una semplice pressione.



Per collegare i conduttori flessibili, aprire l'unità di connessione con l'utensile (890-383) e inserire i conduttori spelati fino a che toccano il fondo. Collegare i conduttori rigidi inserendoli con una semplice pressione.

Protezione dall'inversione di polarità



I connettori con codifica B dal colore differente possono essere innestati insieme.

Nota importante:
Marcatura dei poli e/o colori differenti sono usati per l'identificazione del circuito. Devono essere innestati tra loro solo connettori con lo stesso colore e con la stessa marcatura dei poli.

I connettori con codifica B (mostrata in grigio) non divergono solo per il colore ma anche per la struttura, che li rende incompatibili con i connettori codificati diversamente.